

Ersatzteilliste
(5.955-543.0) ETL BR 400

DE HINWEISE

Weitere Sprachen:

Diese Ersatzteilliste ist in weiteren Sprachen erhältlich. Sie erhalten diese unter www.kaercher.com im Bereich Service.

Die Schreibweise der Teilenummer, z.B. 75456380, entspricht der Teilenummer 7.545-638.0.

Mengenangaben:

Die Mengenangaben in der Ersatzteilliste entsprechen den in der Baugruppe verbauten Stückzahlen der Bauteile.

Meterware:

Ersatzteile welche als Meterware geliefert werden sind auf Einbaulänge selbst zu kürzen. Die Stückzahlen sind als Mindestbestellmenge =1m angegeben und müssen je nach Bedarf auf weitere volle Meterzahlen erhöht werden.

Versionen/ Werknummern:

Sind Versionen oder Werknummern in der Ersatzteilliste angegeben, ist anhand dieser vor Bestellung zu prüfen, welches Bauteil für ihr Gerät verwendet werden muss.

Lackierte Teile:

Bei Bestellungen von lackierten Teilen welche in der Ersatzteilliste nicht in verschiedenen Farben ausgewiesen sind, ist zusätzlich die Farbnummer oder Farbe mit anzugeben.

Technische Änderungen:

Technische Änderungen sowie das Recht der ausschließlichen Auswertung unseres geistigen Eigentums behalten wir uns vor.

Inhaltsverzeichnis

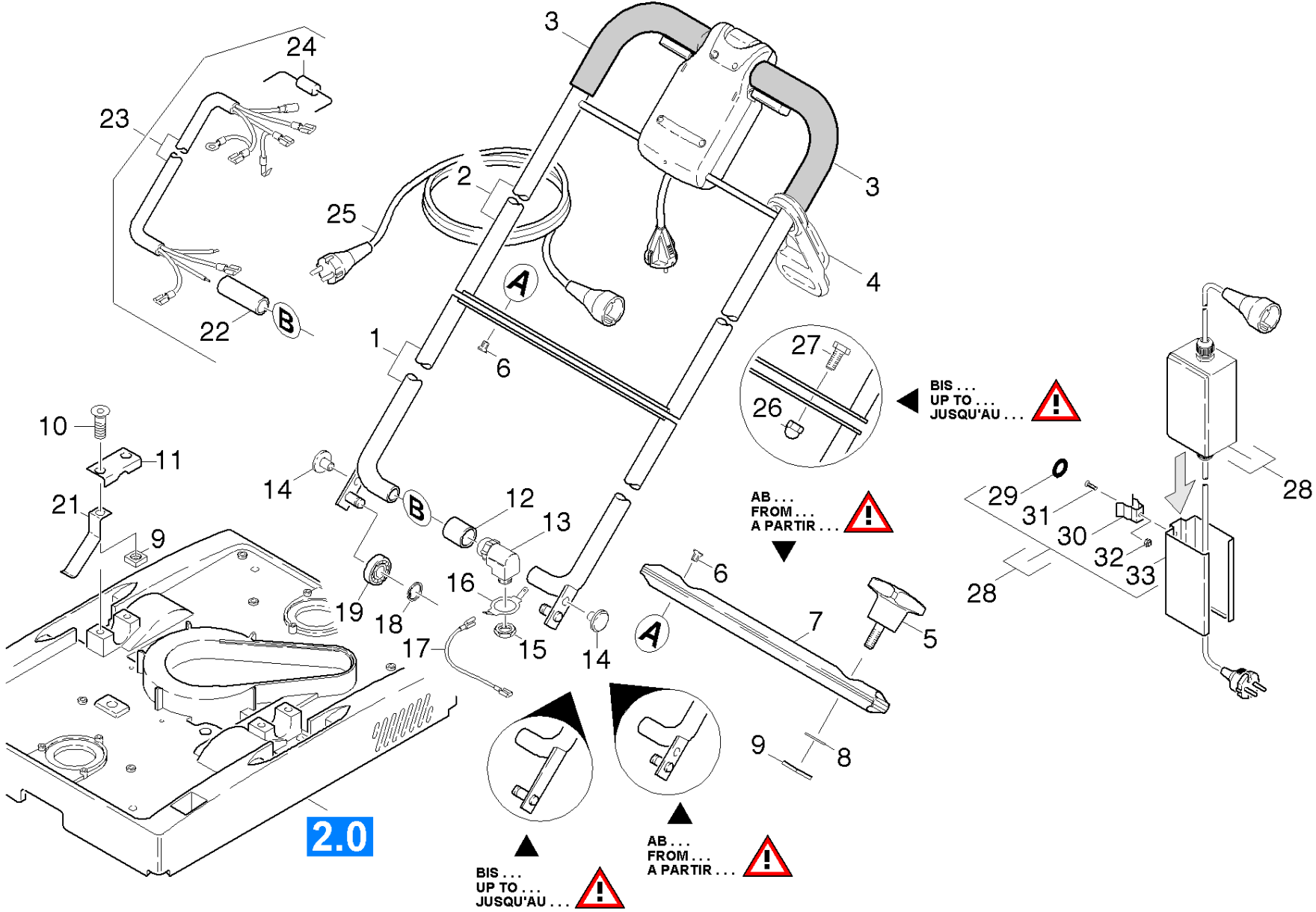
ETL BR 400 (5.955-543.0)	6
10 Buegel und Schalter (0.161-925.0)	7
11 Buegel und Schalter (0.162-268.0)	8
12 Schaltkasten (0.162-598.0).....	11
20 Geraet Oberteil (0.161-926.0)	14
21 Turbine und Gehaeuse (0.161-927.0).....	15
22 Einzelteile (0.161-928.0)	18
23 Einzelteile FARBUMSTELLUNG (0.162-597.0)	21
30 Geraet Unterteil (0.161-930.0).....	23
31 Motor Einzelteile (0.161-929.0)	24
32 Einzelteile (0.161-931.0)	26
33 Hoehenverstellung (0.161-932.0)	29
34 Hoehenverstellung (0.162-269.0)	31
35 Saugeinrichtung (0.162-140.0)	33
100 UBS Streifen BR 400 (2.882-379.0)	35
40 Getriebe und Buersten (0.161-933.0).....	36
41 Getriebe (0.161-934.0)	37
42 Buerstenwalze (0.161-935.0)	39
43 Verschlussdeckel Buersten (0.162-667.0).....	41
60 Pad Walze (0.165-693.0).....	43

ETL BR 400 (5.955-543.0)

Pos	Materialnr.	Benennung	ab WK Nr.	bis WK.Nr.
10	0.161-925.0	Buegel und Schalter	0000000000	0000000000
20	0.161-926.0	Geraet Oberteil	0000000000	0000000000
30	0.161-930.0	Geraet Unterteil	0000000000	0000000000
40	0.161-933.0	Getriebe und Buersten	0000000000	0000000000
60	0.165-693.0	Pad Walze	0000000000	0000000000

10 Buegel und Schalter (0.161-925.0)

Pos	Materialnr.	Benennung	Menge	ME	ab WK Nr.	bis WK.Nr.	Preis (EUR)
11	0.162-268.0	Buegel und Schalter	1.000	ST	0000000000	0000000000	a.A.
12	0.162-598.0	Schaltkasten	1.000	ST	0000000000	0000000000	a.A.

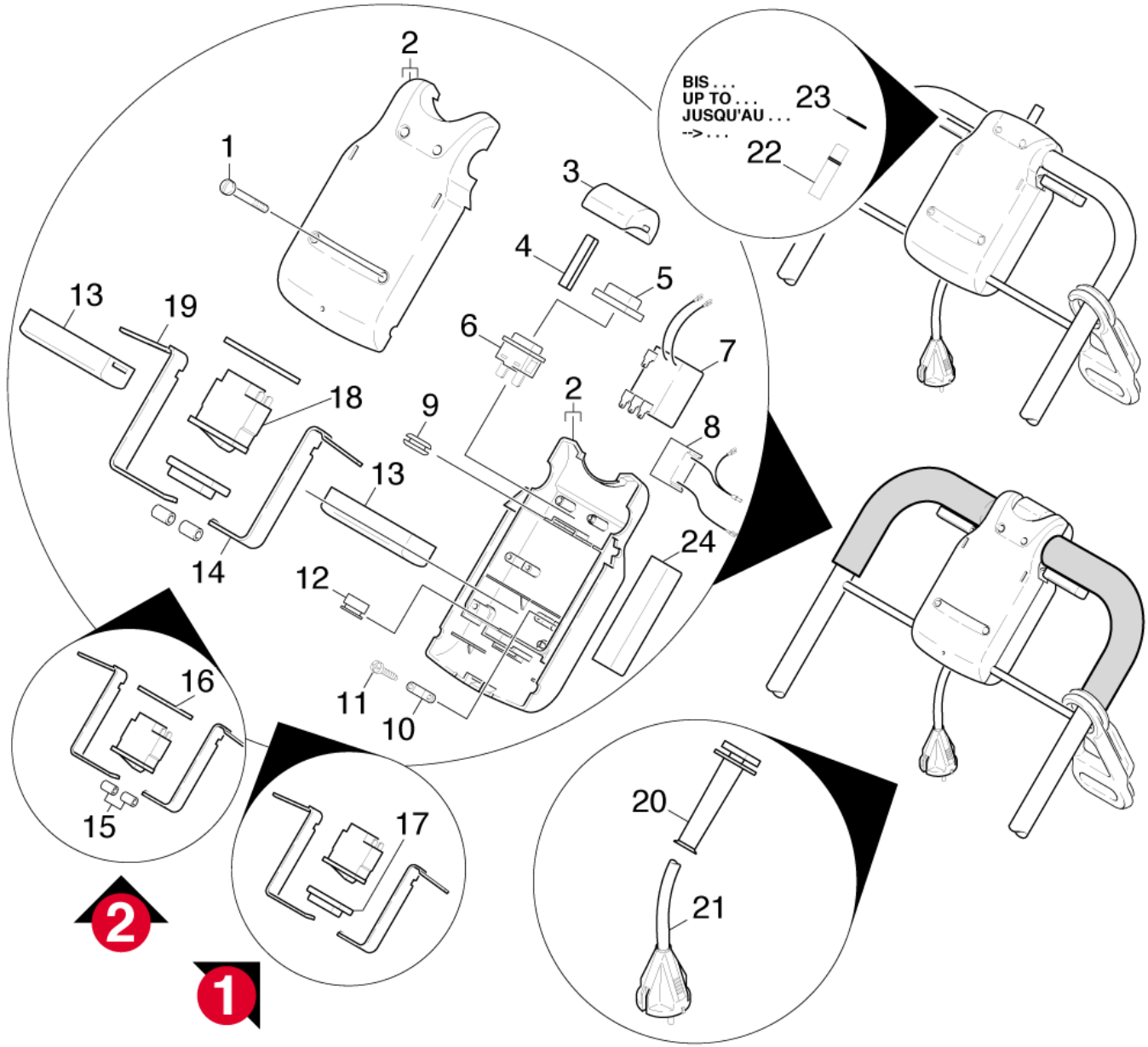


11 Buegel und Schalter (0.162-268.0)

ET/VT	Pos	Materialnr.	Benennung	Menge	ME	ab WK Nr.	bis WK.Nr.
	1	4.034-078.0	Buegel kpl.	1.000	ST	0000000000	0000016789
	1	4.034-085.0	Buegel Unterteil kpl.	1.000	ST	0000016790	0000000000
	2	4.034-086.0	Buegel Oberteil kpl.	1.000	ST	0000016790	0000000000
	2	7.777-999.0	Bevorratung eingestellt	1.000	ST	0000000000	0000016789
	3	6.321-117.0	Griff Schaumstoff	2.000	ST	0000000000	0000000000
	4	6.641-776.0	Zugentlastung	1.000	ST	0000000000	0000000000
	5	5.321-487.0	Kreuzgriff	2.000	ST	0000016790	0000000000
	6	7.305-029.0	Senkschraube M6x10-8.8-A2R (In6Rd)	6.000	ST	0000016790	0000000000
	7	5.501-045.0	Scharnier	1.000	ST	0000016790	0000000000
	8	7.343-204.0	Sicherungsscheibe 6 -CuSn8 DIN 6799	2.000	ST	0000016790	0000000000
X-X	9	7.311-570.0	4kt-Mutter M8 -05-A2E DIN 557	6.000	ST	0000016790	0000000000
X-X	10	7.305-637.0	Senkschraube M8x16-A2-70 ISO 10642	4.000	ST	0000000000	0000000000
	11	5.001-389.0	Blech	2.000	ST	0000000000	0000000000
	12	5.112-466.0	Buchse	2.000	ST	0000000000	0000000000
	13	6.647-344.0	Kabelverschraubung Winkel	1.000	ST	0000000000	0000020889
	13	6.647-716.0	Winkelverschraubung Kabel	1.000	ST	0000020890	0000000000
	14	5.316-779.0	Bolzen	2.000	ST	0000016790	0000000000
	15	6.641-480.0	Gegenmutter PG13,5	1.000	ST	0000000000	0000000000
	16	5.004-803.0	Lasche Erdung	1.000	ST	0000016790	0000000000
	17	6.647-730.0	Kabel gruen/gelb 1,0mm ² x200mm	1.000	ST	0000016790	0000000000
X	18	7.343-300.0	Sicherungsscheibe 7-A2 DIN 6799	2.000	ST	0000000000	0000000000
	19	7.401-149.0	Kugellager 608-2RS -Wälzl.St DIN 625	2.000	ST	0000000000	0000000000
	21	5.337-024.0	Blattfeder	2.000	ST	0000000000	0000000000
	22	6.642-011.0	Isolierschlauch 10	1.000	M	0000016790	0000000000
	23	4.839-161.0	E-Kleinteile	1.000	ST	0000000000	0000000000

11 Buegel und Schalter (0.162-268.0)

ET/VT	Pos	Materialnr.	Benennung	Menge	ME	ab WK Nr.	bis WK.Nr.
	24	6.664-059.0	Diode Typ EM 513	1.000	ST	0000000000	0000000000
X-X	25	6.647-022.0	Verlaengerungskabel	1.000	ST	0000000000	0000000000
Positionstext: / 1.926-121.0 / -141.0 / -281.0/ -521.0 / -691.0							
	26	7.311-620.0	Hutmutter M8 -A2 DIN 986	2.000	ST	0000000000	000016789
	27	7.304-395.0	6kt-Schraube M8x16-8.8-A2E ISO 4017	2.000	ST	0000000000	000016789
	28	2.639-028.0	Sanftanlauf	1.000	ST	0000000000	0000000000
Positionstext: / 1.926-121.0 / -141.0 / -281.0/ -521.0 / -691.0							
X-X	29	6.362-079.0	O-Ring 18,0 X 2,5	2.000	ST	0000000000	0000000000
	30	6.541-059.0	Halter Kabel	2.000	ST	0000000000	0000000000
X	31	7.305-048.0	Senkschraube M5x12 -A2-70 (In6Rd)	2.000	ST	0000000000	0000000000
X-X	32	7.311-431.0	6kt-Mutter M 5-1.4305 ISO 10511	2.000	ST	0000000000	0000000000
	33	5.672-133.0	Halterung	1.000	ST	0000000000	0000000000



12 Schaltkasten (0.162-598.0)

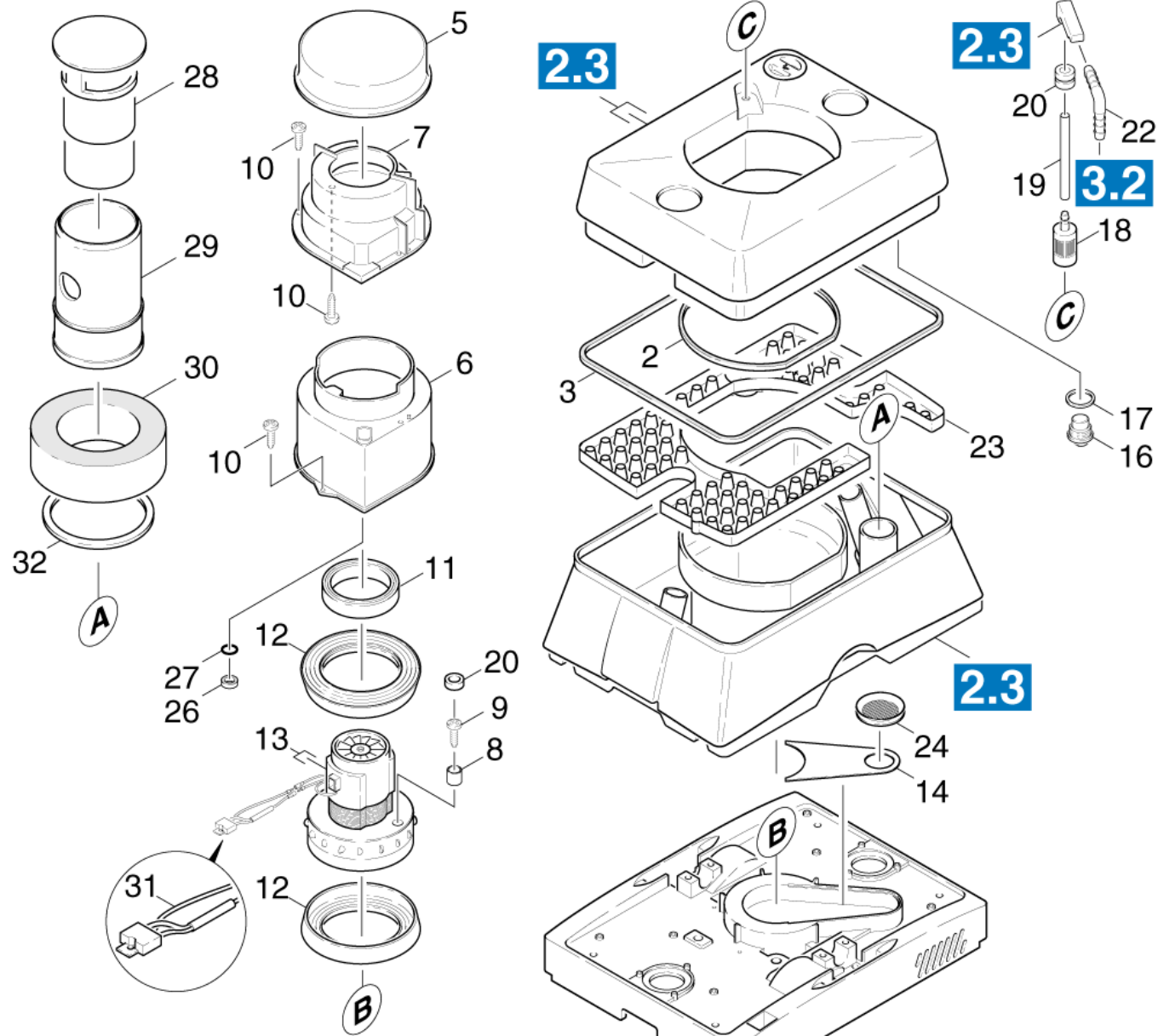
ET/VT	Pos	Materialnr.	Benennung	Menge	ME	ab WK Nr.	bis WK.Nr.	Fußnotentext
	1	7.306-337.0	Linsenschraube M 4x35-A2-70 ISO 7045	4.000	ST	0000000000	0000020889	
	1	7.306-342.0	Linsenschraube M 4x40-A2-70 ISO 7045	4.000	ST	0000020890	0000000000	
	2	2.850-311.0	Einzelteile Gehaeuse nur fuer Ersatz	1.000	ST	0000000000	0000016789	
	2	5.060-577.0	Gehaeuse	2.000	ST	0000016790	0000000000	
	3	5.324-032.0	Taster Abdeckung	1.000	ST	0000000000	0000000000	
	4	7.314-517.0	Zylinderkerbstift 10x45-KU ISO 8740	1.000	ST	0000000000	0000000000	
	5	6.631-618.0	Abdeckkappe	1.000	ST	0000000000	0000000000	
	6	6.631-748.0	Taster	1.000	ST	0000000000	0000000000	
	7	6.661-188.0	Funkentstoerfilter	1.000	ST	0000000000	0000000000	
Positionstext: / 1.926-121.0 / -141.0 / -281.0/ -291.0 / -521.0 / -591.0 / -721.0								
	8	6.661-189.0	Entstoerkondensator	1.000	ST	0000000000	0000000000	
Positionstext: / 1.926-121.0 / -141.0 / -281.0/ -291.0 / -521.0 / -591.0 / -721.0								
	9	6.647-356.0	Tuelle	2.000	ST	0000000000	0000000000	
	10	6.373-319.0	Kabelschelle R 8	2.000	ST	0000000000	0000000000	
X-X	11	7.303-102.0	Schraube 3,5x12 -A2-70-bk (In6Rd)	4.000	ST	0000000000	0000000000	
	12	6.647-365.0	Kabeldurchfuehrung	2.000	ST	0000000000	0000000000	
X	13	5.321-457.0	Griff	2.000	ST	0000000000	0000000000	
	14	5.046-519.0	Blechteil	1.000	ST	0000000000	0000000000	
	15	6.389-362.0	Schlauchstueeck DN 4	2.000	ST	0000000000	0000000000	AUSFUEHRUNG BEACHTEN
	16	5.050-083.0	Rahmen	1.000	ST	0000000000	0000000000	AUSFUEHRUNG BEACHTEN
	17	6.631-760.0	Abdeckung Schalter	1.000	ST	0000000000	0000000000	AUSFUEHRUNG BEACHTEN
	18	6.631-746.0	Wippenschalter	1.000	ST	0000000000	0000000000	
	19	5.046-520.0	Blechteil	1.000	ST	0000000000	0000000000	
	20	5.394-138.0	Schutzteil	1.000	ST	0000000000	0000000000	
	21	6.647-557.0	Kabel mit Stecker *CH	1.000	ST	0000000000	0000000000	
Positionstext: / 1.926-291.0 / -591.0								

12 Schaltkasten (0.162-598.0)

ET/VT	Pos	Materialnr.	Benennung	Menge	ME	ab WK Nr.	bis WK.Nr.	Fußnotentext
	21	6.647-418.0	Kabel mit Stecker	1.000	ST	0000000000	0000000000	
Positionstext: / 1.926-121.0 / -141.0 / -521.0/ -691.0								
	21	6.648-334.0	Kabel mit Stecker *RA	1.000	ST	0000000000	0000000000	
Positionstext: / 1.926-721.0								
	21	6.648-519.0	Kabel mit Stecker * GB	1.000	ST	0000000000	0000000000	
Positionstext: / 1.926-281.0								
	22	5.560-036.0	Stoessel	1.000	ST	0000000000	0000016789	
X-X	23	7.312-260.0	Scheibe 6 -100HV-A3E ISO 7094	1.000	ST	0000000000	0000016789	
	24	6.641-250.0	Kupplung	1.000	ST	0000000000	0000000000	
Positionstext: / 1.926-691.0								

20 Geraet Oberteil (0.161-926.0)

Pos	Materialnr.	Benennung	Menge	ME	ab WK Nr.	bis WK.Nr.	Preis (EUR)
21	0.161-927.0	Turbine und Gehaeuse	1.000	ST	0000000000	0000000000	a.A.
22	0.161-928.0	Einzelteile	1.000	ST	0000000000	0000000000	a.A.
23	0.162-597.0	Einzelteile FARBUMSTELLUNG	1.000	ST	0000000000	0000000000	a.A.

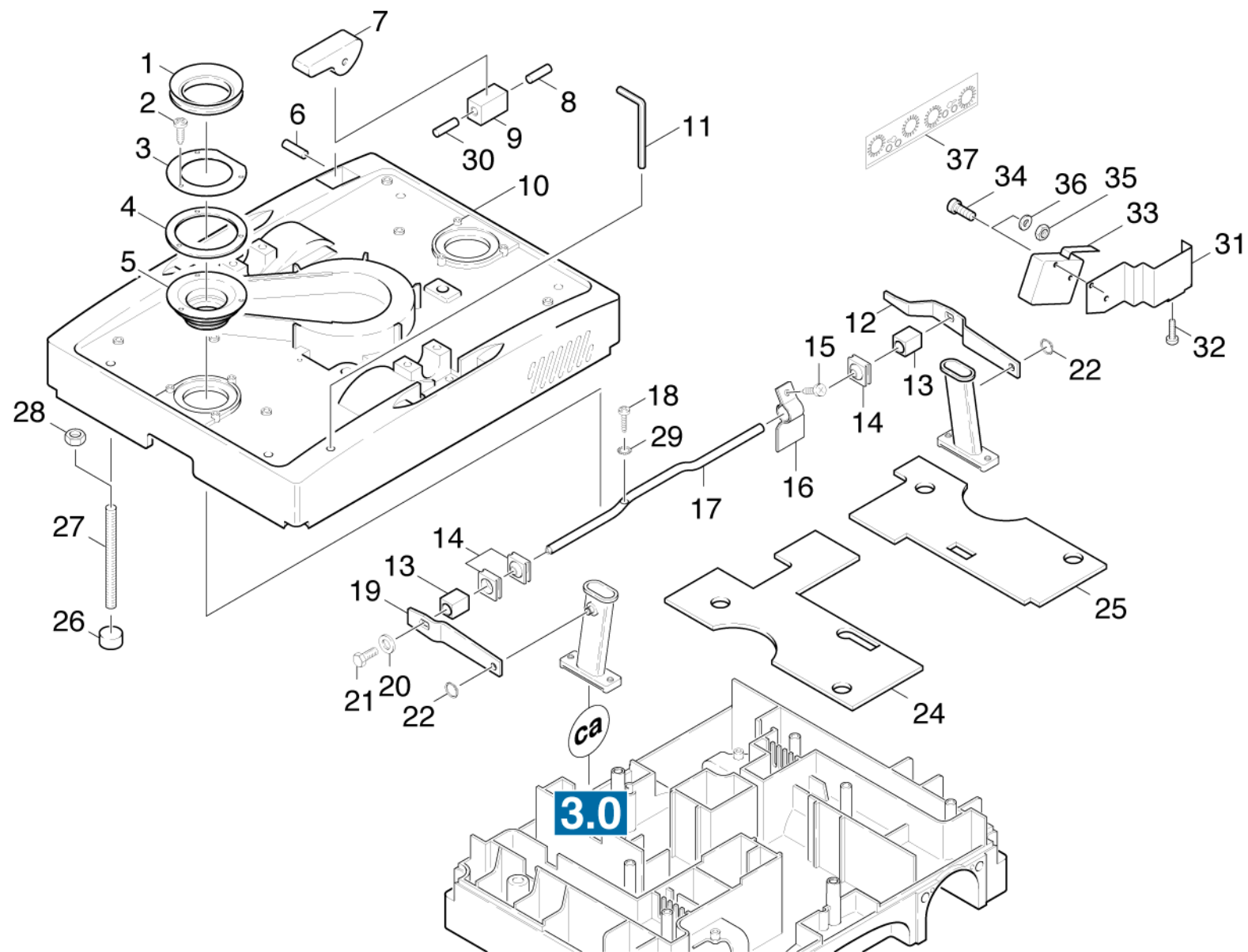


21 Turbine und Gehaeuse (0.161-927.0)

ET/VT	Pos	Materialnr.	Benennung	Menge	ME	ab WK Nr.	bis WK.Nr.	Fußnotentext
	2	5.365-177.0	Profildichtung	1.000	ST	0000000000	0000000000	
X	3	5.365-178.0	Profildichtung	1.000	ST	0000000000	0000000000	
	5	5.066-579.0	Haube	1.000	ST	0000000000	0000000000	
	6	5.060-448.0	Gehaeuse Turbine	1.000	ST	0000000000	0000000000	
	7	5.122-172.0	Flansch	1.000	ST	0000000000	0000000000	
	8	5.110-177.0	Huelse	1.000	ST	0000000000	0000000000	
X-X	10	7.303-104.0	Schraube 5x16 -A2-70 (IN6RD)	10.000	ST	0000000000	0000000000	
	11	6.273-060.0	Profildichtung D78	1.000	ST	0000000000	0000000000	
X	12	5.363-321.0	Dichtring	2.000	ST	0000000000	0000000000	
	13	4.490-003.0	Saugturbine nur fuer Ersatz	1.000	ST	0000000000	0000049750	
	13	6.490-121.0	Saugturbine	1.000	ST	0000049751	0000000000	
	14	5.001-294.0	Blech	1.000	ST	0000000000	0000000000	
	16	5.411-111.0	Verschlusschraube	1.000	ST	0000000000	0000000000	BEI BEDARF BESTELLEN
	17	6.362-358.0	Dichtung	1.000	ST	0000000000	0000000000	BEI BEDARF BESTELLEN
X	18	5.731-652.0	Filter mit Gewicht	1.000	ST	0000000000	0000025101	
X	18	6.414-277.0	Filter	1.000	ST	0000025102	0000000000	
	19	5.029-201.0	Rohr	1.000	ST	0000000000	0000000000	
	20	6.641-405.0	Durchfuehrungstuelle	2.000	ST	0000000000	0000000000	
	22	6.386-575.0	Winkel-Schlauchverschraubung	1.000	ST	0000000000	0000000000	
	23	5.031-066.0	Schwallwand	1.000	ST	0000000000	0000000000	
X-X	24	5.363-344.0	Dichtring	1.000	ST	0000000000	0000000000	
	26	5.363-345.0	Dichtring	1.000	ST	0000000000	0000000000	
X-X	27	7.362-005.0	Dichtring A14x18 -Cu DIN 7603	1.000	ST	0000000000	0000000000	
	28	4.692-025.0	Luftfuehrung	1.000	ST	0000000000	0000000000	
	29	5.028-754.0	Rohr	1.000	ST	0000000000	0000000000	

21 Turbine und Gehaeuse (0.161-927.0)

ET/VT	Pos	Materialnr.	Benennung	Menge	ME	ab WK Nr.	bis WK.Nr.	Fußnotentext
	30	5.585-020.0	Schwimmer	1.000	ST	0000000000	0000000000	
	31	6.682-305.0	Drehzahlregler	1.000	ST	0000000000	0000000000	
Positionstext: / 1.926-291.0 / -591.0								
	32	5.115-705.0	Scheibe	1.000	ST	0000000000	0000000000	

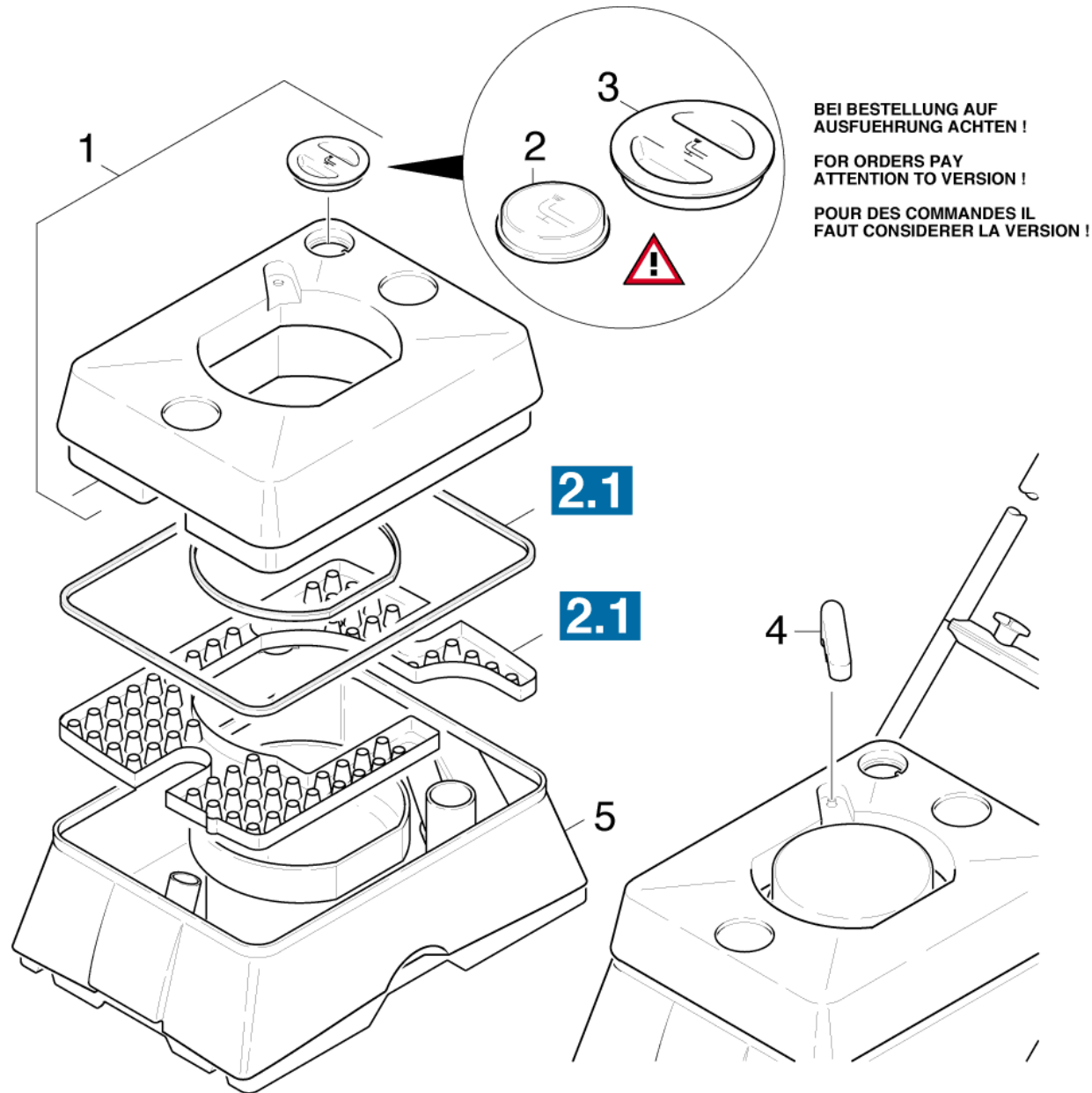


22 Einzelteile (0.161-928.0)

ET/VT	Pos	Materialnr.	Benennung	Menge	ME	ab WK Nr.	bis WK.Nr.	Var. Information	Fußnotentext
X	1	5.363-328.0	Dichtring	2.000	ST	0000000000	0000000000		
X-X	2	7.303-102.0	Schraube 3,5x12 -A2-70-bk (In6Rd)	6.000	ST	0000000000	0000000000		
	3	5.115-585.0	Scheibe	2.000	ST	0000000000	0000000000		
	4	5.363-327.0	Dichtring	2.000	ST	0000000000	0000000000		
	5	6.366-038.0	Faltenbalg	2.000	ST	0000000000	0000000000		
	6	7.314-150.0	Zylinderstift 4h8x32-A1 ISO 2338	1.000	ST	0000000000	0000000000		
	7	5.125-035.0	Exzenter	1.000	ST	0000000000	0000000000		
	8	7.314-138.0	Zylinderstift 6h8x32 -St ISO 2338	1.000	ST	0000000000	0000000000		
	9	5.324-024.0	Taster	1.000	ST	0000000000	0000000000		
	10	5.063-503.0	Deckel	1.000	ST	0000000000	0000000000		
	11	7.815-131.0	Winkelschraubendreher 5,0-St ISO 2936	1.000	ST	0000000000	0000000000		BEI BEDARF BESTELLEN
	12	5.481-138.0	Hebel	1.000	ST	0000000000	0000000000		
	13	5.251-019.0	Lagerbock	2.000	ST	0000000000	0000000000		
	14	5.365-169.0	Dichtung	3.000	ST	0000000000	0000000000		
	15	7.303-062.0	Bl.Schr. ST3,5X 9,5-ST-A2R (IN6RD)	1.000	ST	0000000000	000017994		
	16	5.041-090.0	Schelle	1.000	ST	0000000000	000017994		
	17	5.100-120.0	Welle	1.000	ST	0000000000	0000000000		
X	18	7.303-030.0	Schraube M4x8 -St-P2R (In6Rd)	1.000	ST	0000000000	0000000000		
	19	5.481-126.0	Hebel	1.000	ST	0000000000	0000000000		
X-X	20	7.312-292.0	Scheibe 6 -A2 ISO 7093-1	2.000	ST	0000000000	0000000000		
X-X	21	7.306-191.0	Schraube M6x10 -A2-70 (In6Rd)	2.000	ST	0000000000	0000000000		
X	22	7.343-300.0	Sicherungsscheibe 7-A2 DIN 6799	2.000	ST	0000000000	0000000000		
	24	5.003-030.0	Platte	1.000	ST	0000000000	0000000000		
	25	5.003-031.0	Platte	1.000	ST	0000000000	0000000000		
	26	5.115-588.0	Scheibe	4.000	ST	0000000000	0000000000		

22 Einzelteile (0.161-928.0)

ET/VT	Pos	Materialnr.	Benennung	Menge	ME	ab WK Nr.	bis WK.Nr.	Var. Information	Fußnotentext
	27	7.307-421.0	Gew.Stift M6x70-A2-21H ISO 4026	4.000	ST	0000000000	0000000000		
X-X	28	7.311-067.0	6kt-Mutter M 6-A2-70 ISO 4032	4.000	ST	0000000000	0000000000		
	29	7.312-230.0	Faecherscheibe A4,3-FSt-A3E DIN6798	1.000	ST	0000000000	0000000000		
	30	7.314-659.0	Zylinderkerbstift 5x24 Kunstst. ISO8740	1.000	ST	0000000000	0000000000	ALT/OLD/AGE	BEI BEDARF BESTELLEN
	30	7.314-002.0	Spannstift 5x24-C ISO 13337	1.000	ST	0000000000	0000000000	NEU/NEW/NEUF/	BEI BEDARF BESTELLEN
	31	5.042-932.0	Halter	1.000	ST	0000000000	0000000000		BEI BEDARF BESTELLEN
X-X	32	7.303-104.0	Schraube 5x16 -A2-70 (IN6RD)	1.000	ST	0000000000	0000000000		BEI BEDARF BESTELLEN
	33	6.631-970.0	Mikroschalter	1.000	ST	0000000000	0000000000		BEI BEDARF BESTELLEN
	34	7.306-406.0	Zyl.Schr. M3x16-4.8-A2E ISO 1207	2.000	ST	0000000000	0000000000		BEI BEDARF BESTELLEN
	35	7.311-433.0	6kt-Mutter M 3-1.4305 ISO 10511	2.000	ST	0000000000	0000000000		BEI BEDARF BESTELLEN
	36	7.312-294.0	Scheibe 3-A2 ISO 7093-1	2.000	ST	0000000000	0000000000		BEI BEDARF BESTELLEN
	37	5.390-159.0	Schild	1.000	ST	0000000000	0000000000		

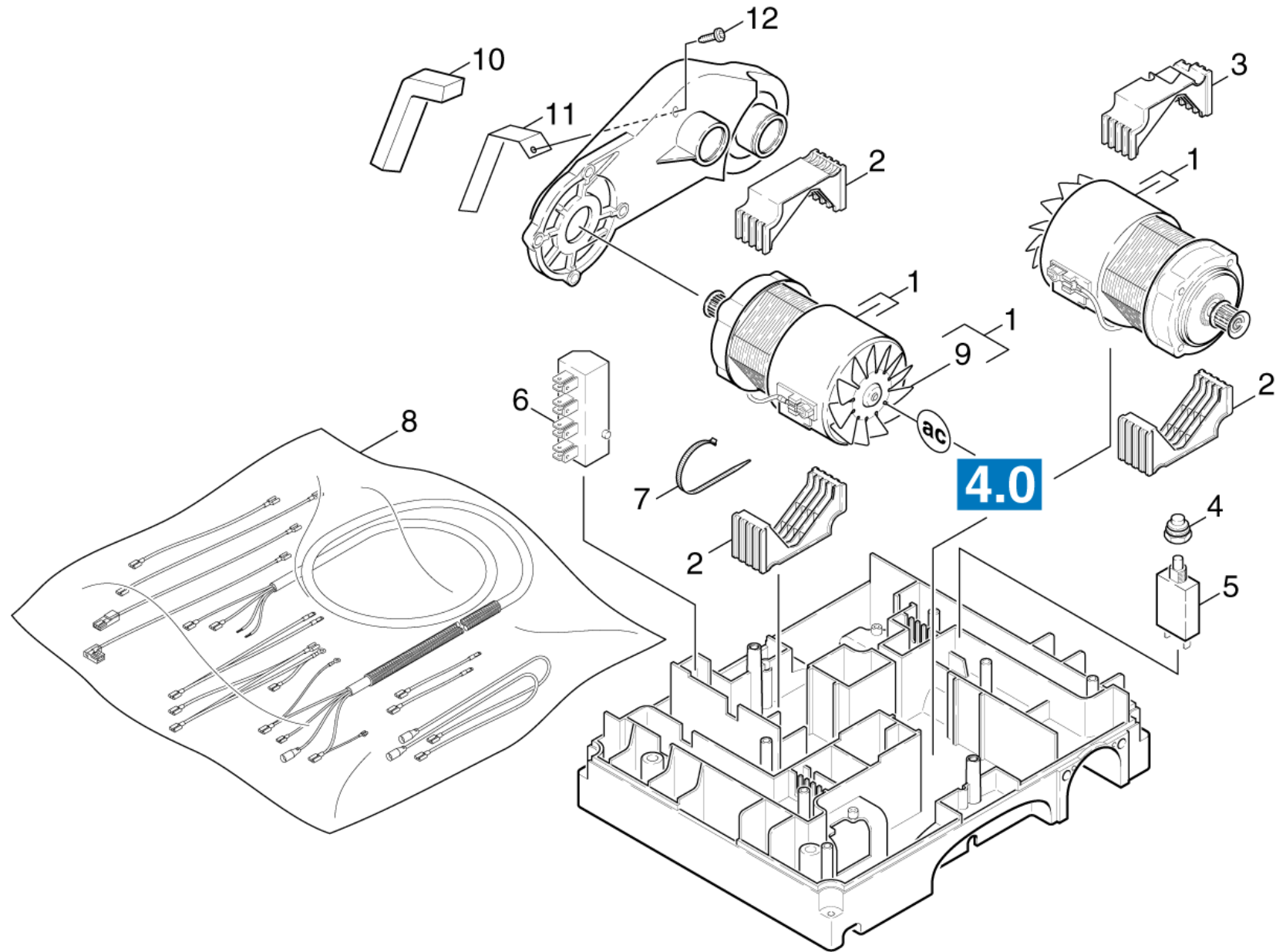


23 Einzelteile FARBUMSTELLUNG (0.162-597.0)

ET/VT	Pos	Materialnr.	Benennung	Menge	ME	ab WK Nr.	bis WK.Nr.	Fußnotentext
	1	4.066-238.0	Haube kpl.	1.000	ST	0000000000	0000000000	GELB
	2	6.368-204.0	Verschlussstopfen -D50	1.000	ST	0000000000	0000016789	AUSFUEHRUNG BEACHTEN
X	3	5.063-650.0	Deckel	1.000	ST	0000016790	0000000000	AUSFUEHRUNG BEACHTEN
X	4	5.031-407.0	Winkel Gummi	1.000	ST	0000000000	0000000000	SCHWARZ
	5	4.070-347.0	Behaelter kpl. nur fuer Ersatz	1.000	ST	0000000000	0000000000	

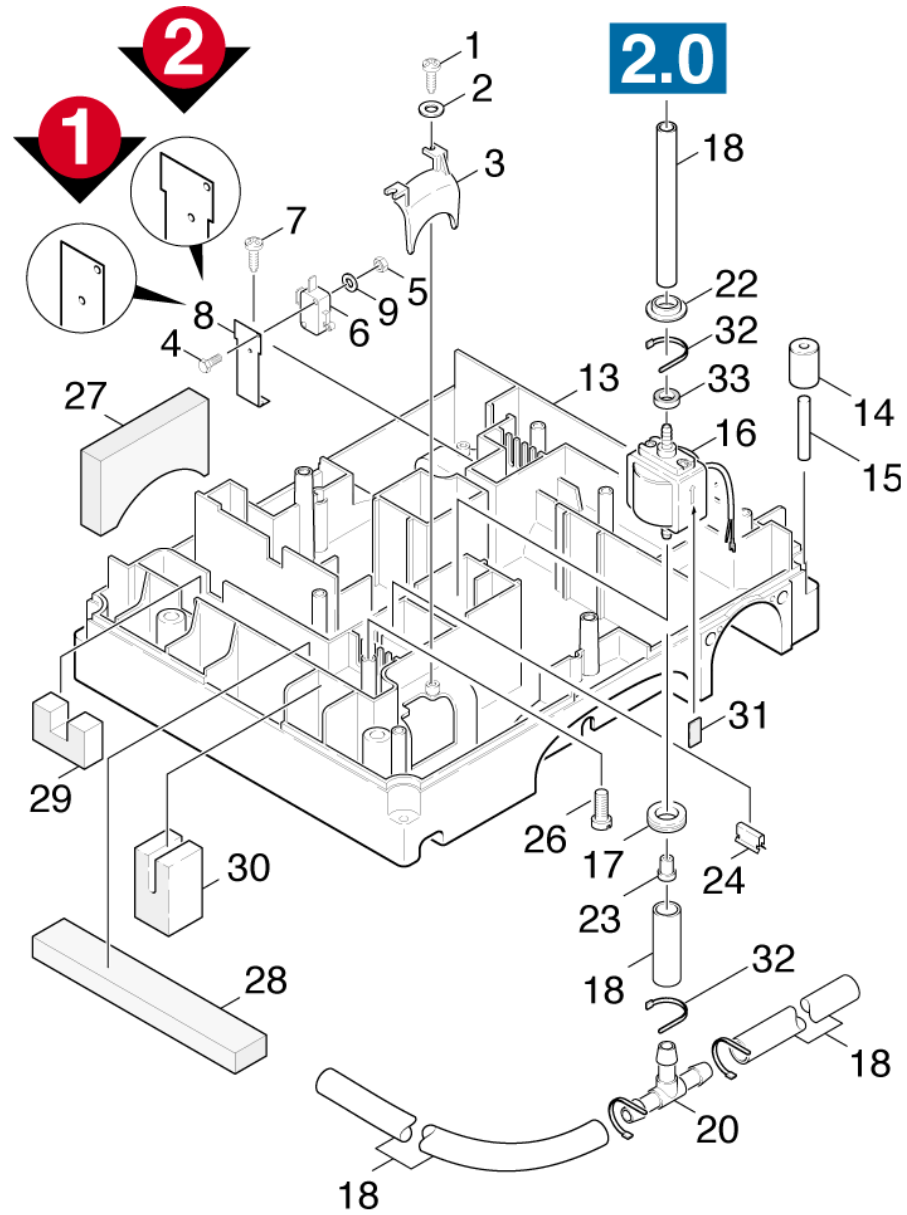
30 Geraet Unterteil (0.161-930.0)

Pos	Materialnr.	Benennung	Menge	ME	ab WK Nr.	bis WK.Nr.	Preis (EUR)
31	0.161-929.0	Motor Einzelteile	1.000	ST	0000000000	0000000000	a.A.
32	0.161-931.0	Einzelteile	1.000	ST	0000000000	0000000000	a.A.
33	0.161-932.0	Hoehenverstellung	1.000	ST	0000000000	0000000000	a.A.
34	0.162-269.0	Hoehenverstellung	1.000	ST	0000000000	0000000000	a.A.
35	0.162-140.0	Saugeinrichtung	1.000	ST	0000000000	0000000000	a.A.



31 Motor Einzelteile (0.161-929.0)

ET/VT	Pos	Materialnr.	Benennung	Menge	ME	ab WK Nr.	bis WK.Nr.
	1	4.623-272.0	Motor	2.000	ST	0000000000	0000000000
Positionstext: / 1.926-121.0 / -141.0 / -281.0/ -521.0 / -691.0 / -721.0							
	1	4.623-291.0	Motor kpl. nur fuer Ersatz	2.000	ST	0000000000	0000000000
Positionstext: / 1.926-291.0 / -591.0							
	2	5.672-028.0	Halterung Motor	3.000	ST	0000000000	0000000000
	3	5.672-036.0	Halterung Motor	1.000	ST	0000000000	0000000000
	4	6.368-201.0	Schutzkappe	2.000	ST	0000000000	0000000000
	5	6.631-849.0	Motorschutzschalter	2.000	ST	0000000000	0000000000
Positionstext: / 1.926-291.0 / -591.0							
	5	6.631-747.0	Motorschutzschalter	2.000	ST	0000000000	0000000000
Positionstext: / 1.926-121.0 / -141.0 / -281.0/ -521.0 / -691.0 / -721.0							
	6	6.643-537.0	Klemmleiste	2.000	ST	0000000000	0000000000
X-X	7	6.641-458.0	Kabelband	2.000	ST	0000000000	0000000000
	8	4.839-136.0	E-Kleinteile	1.000	ST	0000000000	0000000000
	9	6.612-376.0	Luefterrad	2.000	ST	0000000000	0000000000
	10	5.363-426.0	Dichtung	2.000	ST	0000000000	0000000000
	11	5.044-150.0	Halter	2.000	ST	0000000000	0000000000
X	12	7.303-030.0	Schraube M4x8 -St-P2R (In6Rd)	2.000	ST	0000000000	0000000000

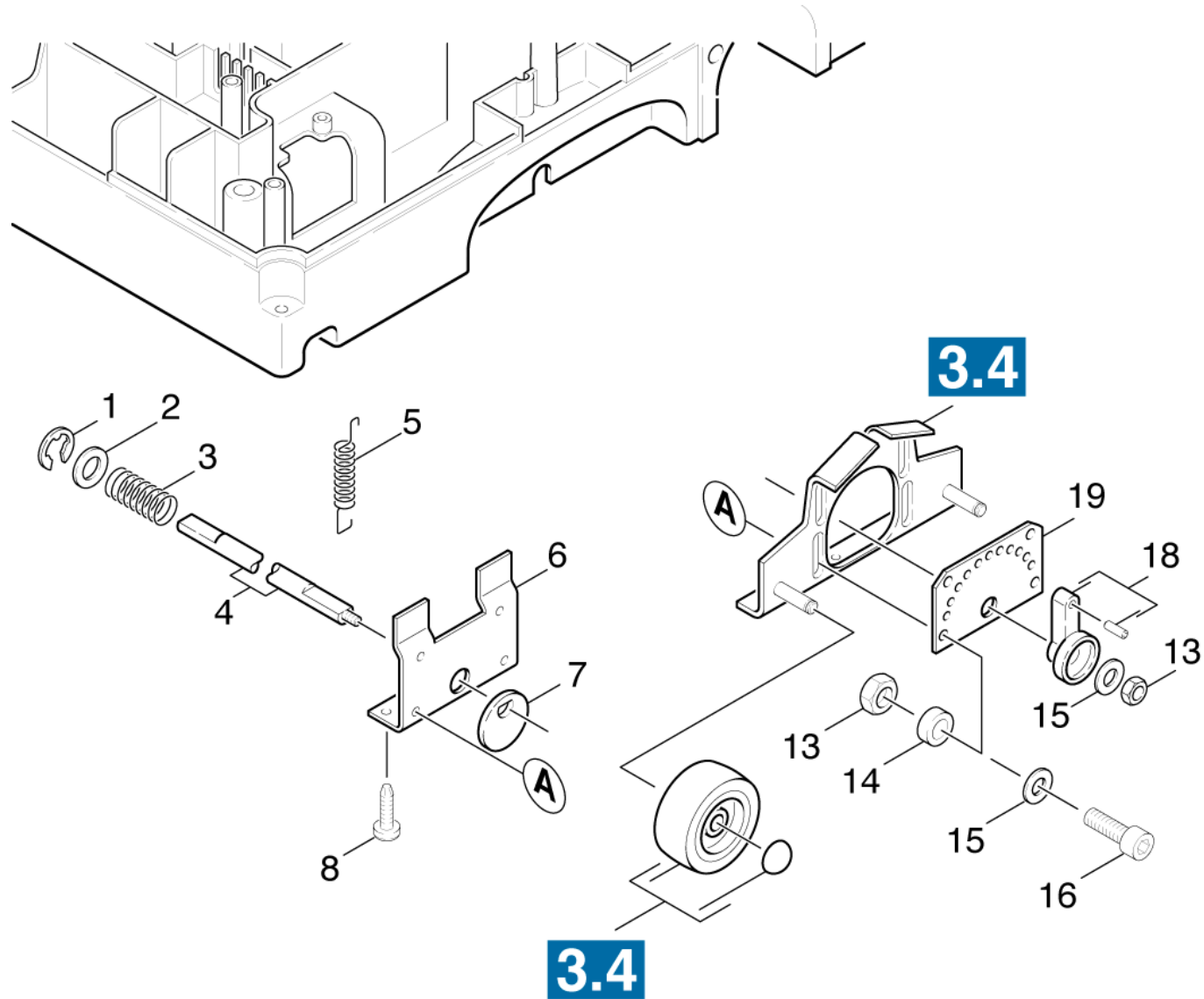


32 Einzelteile (0.161-931.0)

ET/VT	Pos	Materialnr.	Benennung	Menge	ME	ab WK Nr.	bis WK.Nr.	Var. Information	Fußnotentext
X-X	1	7.303-104.0	Schraube 5x16 -A2-70 (IN6RD)	4.000	ST	0000000000	0000000000		
X	2	7.312-293.0	Scheibe 4-A2 ISO 7093-1	4.000	ST	0000000000	0000000000		
	3	5.063-512.0	Deckel	2.000	ST	0000000000	0000000000		
	4	7.306-406.0	Zyl.Schr. M3x16-4.8-A2E ISO 1207	2.000	ST	0000000000	0000000000		BEI BEDARF BESTELLEN
	5	7.311-433.0	6kt-Mutter M 3-1.4305 ISO 10511	2.000	ST	0000000000	0000000000		BEI BEDARF BESTELLEN
	6	6.631-735.0	Mikroschalter	1.000	ST	0000000000	0000000000	VERSION 2	BEI BEDARF BESTELLEN
	6	6.631-745.0	Mikroschalter	1.000	ST	0000000000	0000000000	VERSION 1	BEI BEDARF BESTELLEN
	7	6.303-122.0	Linsenschraube 4,2x13	1.000	ST	0000000000	0000000000		BEI BEDARF BESTELLEN
	8	5.019-206.0	Winkel	1.000	ST	0000000000	0000000000		BEI BEDARF BESTELLEN
	9	7.312-294.0	Scheibe 3-A2 ISO 7093-1	1.000	ST	0000000000	0000000000		BEI BEDARF BESTELLEN
	13	4.060-338.0	Gehaeuse Motor nur fuer Ersatz	1.000	ST	0000000000	0000000000		
	14	5.515-045.0	Rolle	4.000	ST	0000000000	0000000000		
	15	7.314-147.0	Zylinderstift 8h8x55 -Cu2 ISO 2338	4.000	ST	0000000000	0000000000		
X	16	6.473-195.0	Motorpumpe	1.000	ST	0000000000	0000000000		
Positionstext: / 1.926-121.0 / -141.0 / -281.0/ -291.0 / -521.0 / -591.0 / -721.0									
	16	6.473-381.0	Motorpumpe 230V/60Hz	1.000	ST	0000000000	0000000000		
Positionstext: / 1.926-691.0									
	17	6.647-365.0	Kabeldurchfuehrung	1.000	ST	0000000000	0000000000		
	18	6.388-216.0	Schlauch DN 5	1.000	M	0000000000	0000000000		ALS METERWARE BESTELLEN
	20	6.388-409.0	T-Schlauchtuelle	1.000	ST	0000000000	0000000000		
	22	5.363-330.0	Dichtring	1.000	ST	0000000000	0000000000		
	23	5.131-024.0	Blende	1.000	ST	0000000000	0000000000		
	24	6.373-611.0	U-Klammer	2.000	ST	0000000000	0000000000		
	26	7.309-031.0	Schraube M6x16-Z1(In6Rd) -A2-70 DIN6900	9.000	ST	0000000000	0000000000		
	27	5.673-056.0	Platte Isolierung	2.000	ST	0000000000	0000000000		

32 Einzelteile (0.161-931.0)

ET/VT	Pos	Materialnr.	Benennung	Menge	ME	ab WK Nr.	bis WK.Nr.	Var. Information	Fußnotentext
X	28	5.673-054.0	Platte Isolierung	2.000	ST	0000000000	0000000000		
X	29	5.673-055.0	Platte Isolierung	2.000	ST	0000000000	0000000000		
X	30	5.673-057.0	Isoliermatte	2.000	ST	0000000000	0000000000		
	31	6.286-001.0	Dichtband TESAMOLL 19x3	1.000	M	0000000000	0000000000		
X-X	32	6.641-463.0	Kabelband	2.000	ST	0000000000	0000000000		
	33	5.363-345.0	Dichtring	1.000	ST	0000000000	0000000000		

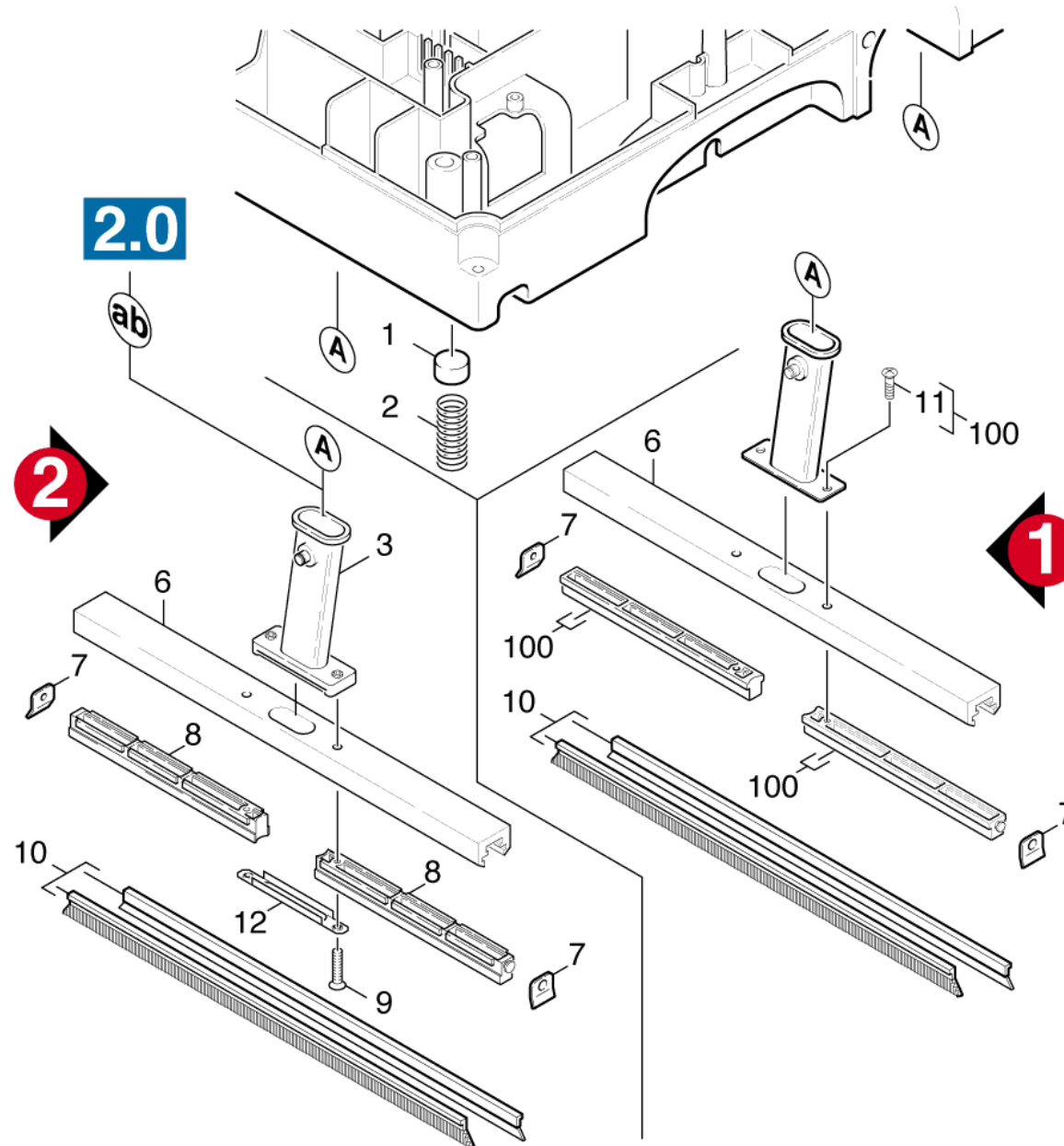


33 Hoehenverstellung (0.161-932.0)

ET/VT	Pos	Materialnr.	Benennung	Menge	ME	ab WK Nr.	bis WK.Nr.
X	1	7.343-303.0	Sicherungsring 8-A2 DIN 6799	1.000	ST	0000000000	0000000000
	2	5.115-239.0	Scheibe	1.000	ST	0000000000	0000000000
X	3	5.332-207.0	Schraubenfeder	1.000	ST	0000000000	0000000000
	4	5.100-146.0	Welle	1.000	ST	0000000000	0000000000
	5	5.332-311.0	Zugfeder	2.000	ST	0000000000	0000000000
	6	5.046-518.0	Blechteil	2.000	ST	0000000000	0000000000
	7	5.125-032.0	Exzenter	2.000	ST	0000000000	0000000000
X-X	8	7.303-104.0	Schraube 5x16 -A2-70 (IN6RD)	4.000	ST	0000000000	0000000000
X-X	13	7.311-067.0	6kt-Mutter M 6-A2-70 ISO 4032	9.000	ST	0000000000	0000000000
	14	5.112-448.0	Buchse	8.000	ST	0000000000	0000000000
X-X	15	7.312-026.0	Scheibe 6 -A2 ISO 7090	9.000	ST	0000000000	0000000000
X-X	16	7.306-031.0	Schraube M 6x16-A2-70 DIN 7984	8.000	ST	0000000000	0000000000
	18	4.481-080.0	Griff	2.000	ST	0000000000	0000000000
	19	5.001-395.0	Blech	2.000	ST	0000000000	0000000000

34 Hoehenverstellung (0.162-269.0)

ET/VT	Pos	Materialnr.	Benennung	Menge	ME	ab WK Nr.	bis WK.Nr.	Fußnotentext
	1	4.042-681.0	Halter	2.000	ST	0000000000	0000016789	VERSION 1
	1	4.042-889.0	Halter	2.000	ST	0000034855	0000000000	VERSION 3
	1	4.042-713.0	Halter	2.000	ST	0000016790	0000000000	VERSION 2
X-X	2	6.435-373.0	Rad spurlos grau D50	4.000	ST	0000000000	0000000000	
Positionstext: / 1.926-806.0								
	2	5.515-120.0	Rad D.50	4.000	ST	0000000000	0000000000	OELFEST
X	3	6.343-132.0	Sicherungsscheibe 8	4.000	ST	0000034855	0000000000	VERSION 2+3
	4	7.777-999.0	Bevorratung eingestellt	1.000	ST	0000000000	0000000000	VERSION 1
	5	7.307-360.0	Gewindestift M 5X 6-A2-21H ISO 4029	4.000	ST	0000000000	0000000000	VERSION 1
	6	5.114-223.0	Stelling	4.000	ST	0000000000	0000000000	VERSION 1
X-X	7	7.312-017.0	Scheibe 8-A2 ISO 7089	4.000	ST	0000000000	0000000000	VERSION 1
X-X	8	7.343-127.0	Sicherungsring 8x0,8 -Rf-St DIN 471	4.000	ST	0000034855	0000000000	VERSION 3
X	9	7.362-002.0	Dichtring A8x11,5 -Cu DIN 7603	4.000	ST	0000034355	0000000000	VERSION 3



35 Saugleinrichtung (0.162-140.0)

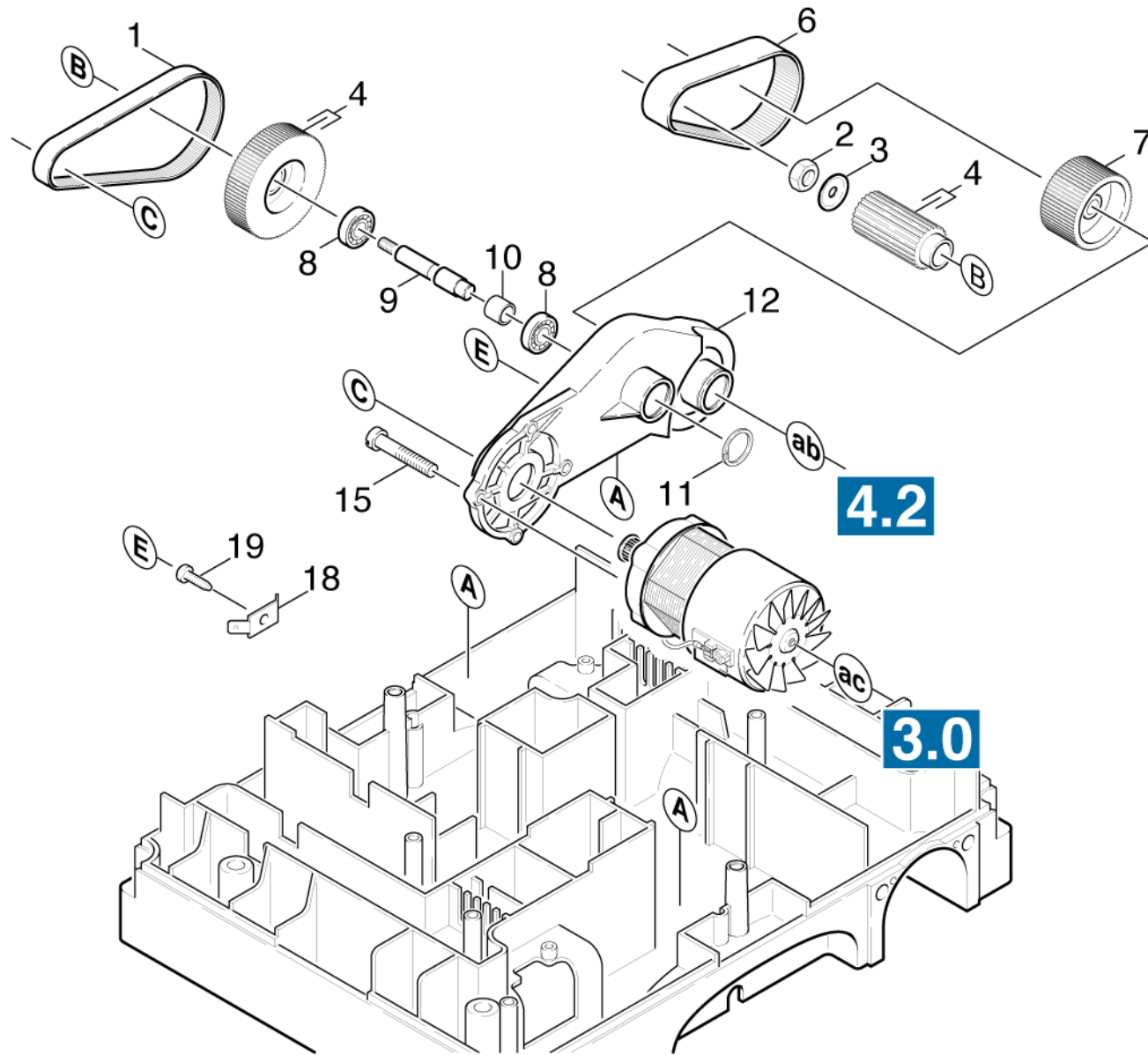
ET/VT	Pos	Materialnr.	Benennung	Menge	ME	ab WK Nr.	bis WK.Nr.	Fußnotentext
	1	5.115-588.0	Scheibe	4.000	ST	0000000000	0000000000	
X-X	2	5.332-216.0	Schraubenfeder	4.000	ST	0000000000	0000000000	
	3	5.013-072.0	Trichter	2.000	ST	0000000000	0000000000	
	6	5.030-862.0	Profil	2.000	ST	0000000000	0000000000	
X-X	7	5.003-029.0	Platte	4.000	ST	0000000000	0000000000	
X	8	5.031-072.0	Formteil	4.000	ST	0000000000	0000000000	
	9	7.305-037.0	Senkschraube M4x30-A2-70 (IN6RD)	4.000	ST	0000016790	0000000000	
	9	7.306-209.0	Schraube M 4X 20-A2-70 (In6Rd)	4.000	ST	0000000000	0000016789	
X-X	10	5.181-041.0	Streifen grau	2.000	ZSA	0000000000	0000000000	GRAU
X-X	10	5.181-040.0	Streifen 1 Paar	2.000	ZSA	0000000000	0000000000	VIOLETT
X-X	11	7.303-104.0	Schraube 5x16 -A2-70 (IN6RD)	4.000	ST	0000000000	0000000000	
	12	5.042-888.0	Halter	2.000	ST	0000016790	0000000000	
	100	2.882-379.0	UBS Streifen BR 400	1.000	ST	0000000000	0000000000	

100 UBS Streifen BR 400 (2.882-379.0)

ET/VT	Pos	Materialnr.	Benennung	Menge	ME
	10	5.003-100.0	Platte	2.000	ST
X	20	5.031-072.0	Formteil	4.000	ST
	30	5.042-888.0	Halter	2.000	ST
	40	6.310-095.0	Gewindeeinsatz M 4	4.000	ST
	50	7.305-037.0	Senkschraube M4x30-A2-70 (IN6RD)	4.000	ST

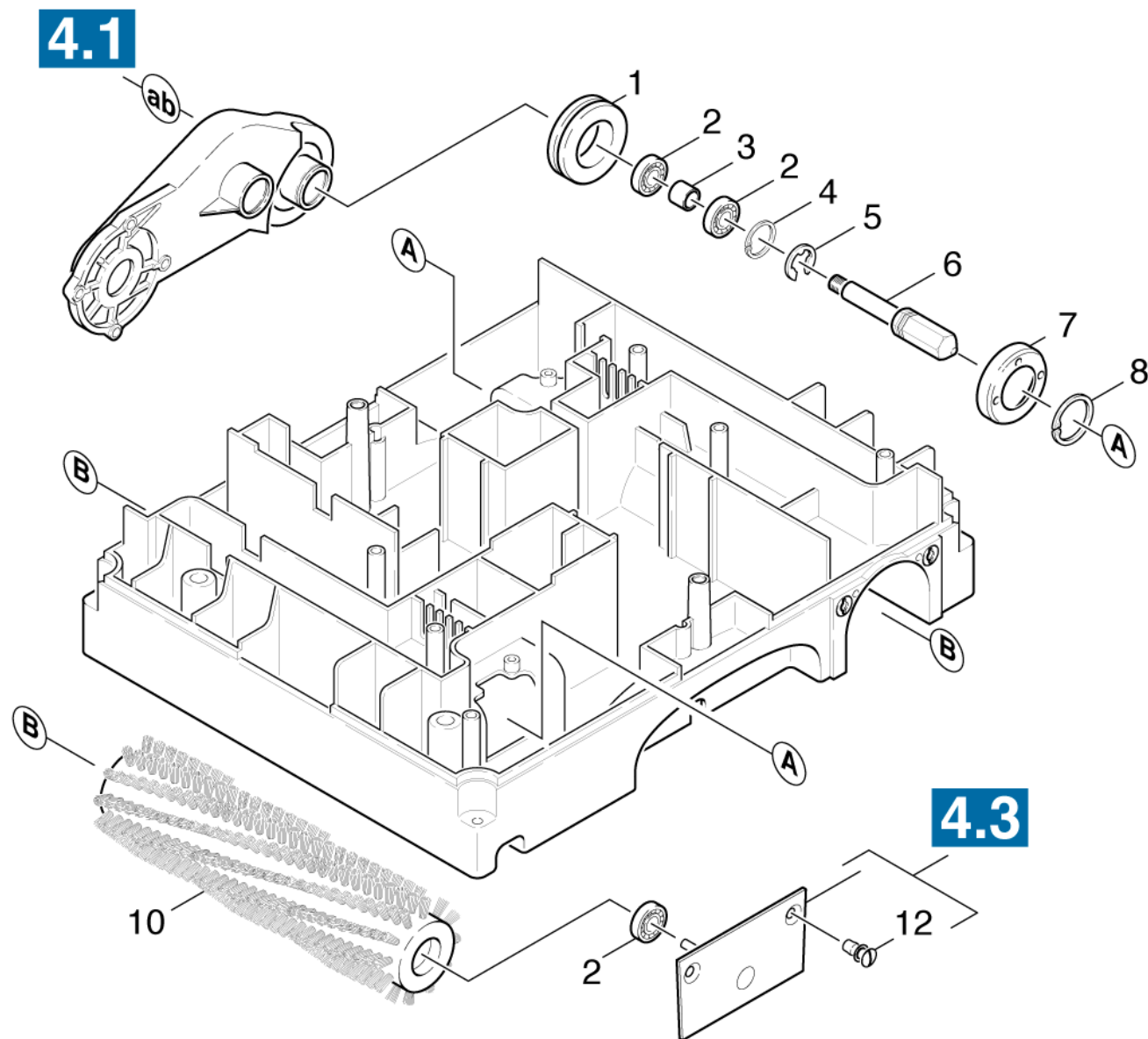
40 Getriebe und Buersten (0.161-933.0)

Pos	Materialnr.	Benennung	Menge	ME	ab WK Nr.	bis WK.Nr.	Preis (EUR)
41	0.161-934.0	Getriebe	1.000	ST	0000000000	0000000000	a.A.
42	0.161-935.0	Buerstenwalze	1.000	ST	0000000000	0000000000	a.A.
43	0.162-667.0	Verschlussdeckel Buersten	1.000	ST	0000000000	0000000000	a.A.



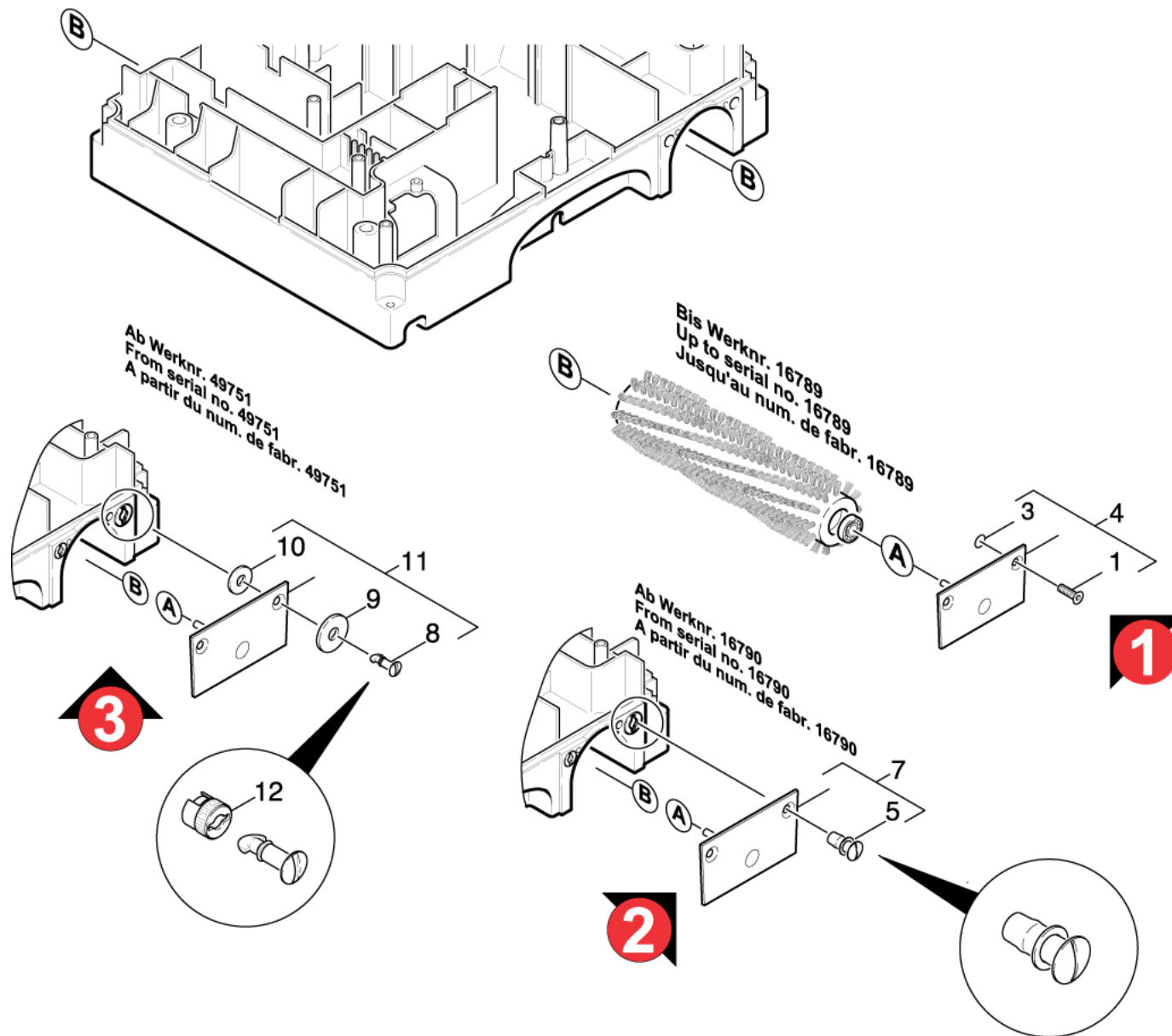
41 Getriebe (0.161-934.0)

ET/VT	Pos	Materialnr.	Benennung	Menge	ME	ab WK Nr.	bis WK.Nr.
X-X	1	6.348-265.0	Zahnriemen	2.000	ST	0000000000	0000000000
X-X	2	7.311-068.0	6kt-Mutter M 8-A2-70 ISO 4032	2.000	ST	0000000000	0000000000
	3	5.115-590.0	Scheibe	2.000	ST	0000000000	0000000000
	4	4.625-009.0	Riemenscheibe Satz	2.000	ST	0000000000	0000000000
X-X	6	6.348-264.0	Zahnriemen	2.000	ST	0000000000	0000000000
	7	5.625-243.0	Riemenscheibe	2.000	ST	0000000000	0000000000
X-X	8	6.401-363.0	Rillenkugellager	4.000	ST	0000000000	0000000000
	9	5.100-122.0	Welle	2.000	ST	0000000000	0000000000
	10	5.110-528.0	Huelse	1.000	ST	0000000000	0000000000
X-X	11	7.343-151.0	Sicherungsring 28x1,2-FST-RF DIN 472	2.000	ST	0000000000	0000000000
	12	5.060-446.0	Gehaeuse Getriebe	2.000	ST	0000000000	0000000000
	15	7.303-083.0	Bl.Schr. ST5,5x25-A2-70-SCHW (IN6RD)	8.000	ST	0000000000	0000000000
	18	6.641-269.0	Flachstecker	1.000	ST	0000000000	0000000000
X	19	7.303-030.0	Schraube M4x8 -St-P2R (In6Rd)	4.000	ST	0000000000	0000000000



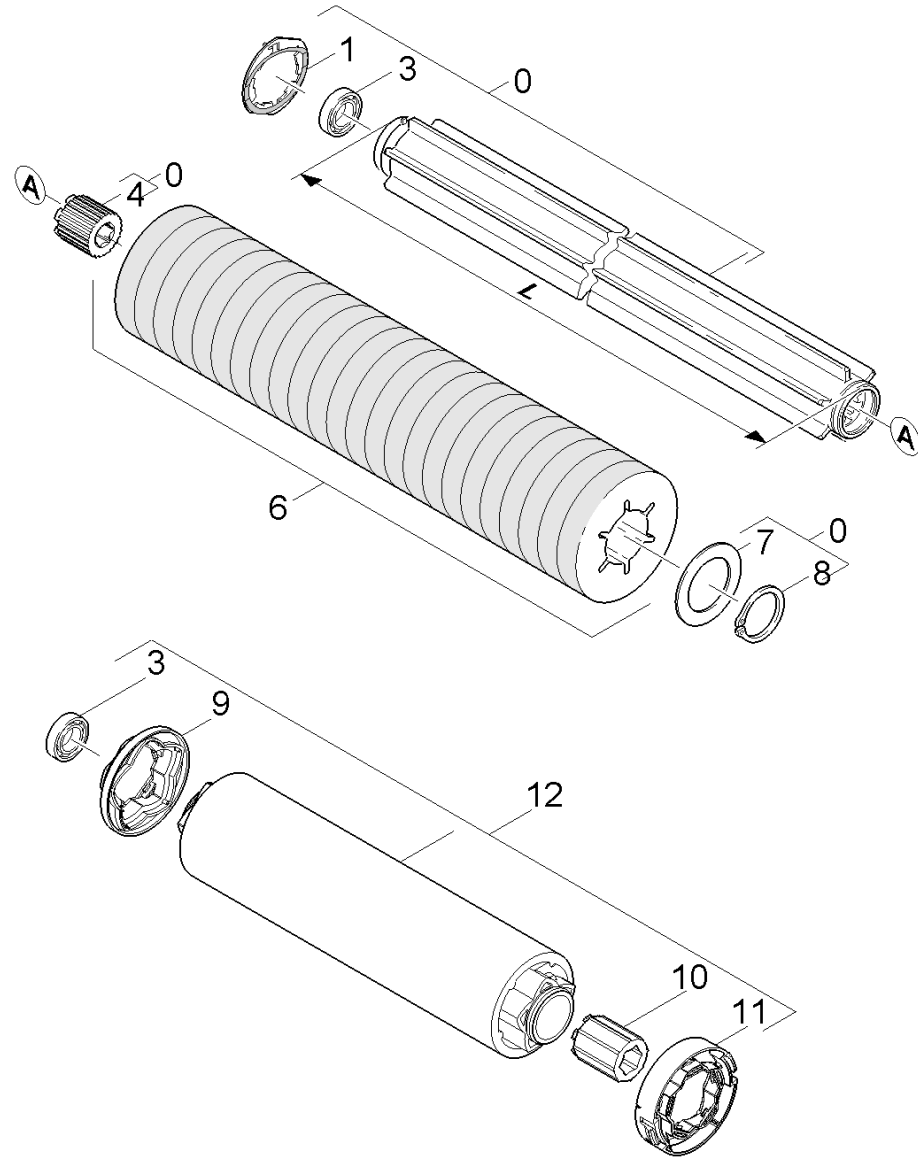
42 Buerstenwalze (0.161-935.0)

ET/VT	Pos	Materialnr.	Benennung	Menge	ME	ab WK Nr.	bis WK.Nr.
X	1	6.647-366.0	Durchfuehrungstuelle	2.000	ST	0000000000	0000000000
X-X	2	6.401-363.0	Rillenkugellager	8.000	ST	0000000000	0000000000
	3	5.110-528.0	Huelse	2.000	ST	0000000000	0000000000
X-X	4	7.343-151.0	Sicherungsring 28x1,2-FST-RF DIN 472	2.000	ST	0000000000	0000000000
	5	7.343-206.0	Sicherungsscheibe 12-2.1030 DIN 6799	2.000	ST	0000000000	0000000000
	6	5.100-145.0	Welle Sechskant BR 400	2.000	ST	0000000000	0000000000
	7	5.063-296.0	Deckel	2.000	ST	0000000000	0000000000
	8	7.343-039.0	Sicherungsring 35x1,5-FST-RF DIN 471	2.000	ST	0000000000	0000000000
	10	5.762-125.0	Buerstenwalze orange (old colour red)	2.000	ST	0000000000	0000000000
	10	5.762-127.0	Buerstenwalze weiss (old colour black)	2.000	ST	0000000000	0000000000
	10	5.762-265.0	Buerstenwalze schwarz (old colour grey)	2.000	ST	0000000000	0000000000
X-X	10	5.762-112.0	Buerstenwalze rot (old colour white)	2.000	ST	0000000000	0000000000
	10	5.762-126.0	Buerstenwalze gruen (old colour grey)	2.000	ST	0000000000	0000000000



43 Verschlussdeckel Buersten (0.162-667.0)

ET/VT	Pos	Materialnr.	Benennung	Menge	ME	ab WK Nr.	bis WK.Nr.	Fußnotentext
X-X	1	7.305-637.0	Senkschraube M8x16-A2-70 ISO 10642	4.000	ST	0000000000	0000016789	VERSION 1
	3	6.362-487.0	O-Ring 5,7 X 1,9-NBR 70	4.000	ST	0000000000	0000016789	VERSION 1
	4	4.063-213.0	Deckel kpl.	2.000	ST	0000000000	0000016789	VERSION 1
	5	2.639-920.0	UBS Verschluss BR400/550	4.000	ST	0000016790	0000000000	VERSION 2
	7	4.063-688.0	Deckel kpl. BR400	2.000	ST	0000016790	0000049750	VERSION 2
X-X	8	6.375-284.0	Verschlusszapfen	4.000	ST	0000049751	0000000000	VERSION 3
X-X	9	7.312-292.0	Scheibe 6 -A2 ISO 7093-1	4.000	ST	0000000000	0000000000	VERSION 3
	10	5.115-678.0	Scheibe	4.000	ST	0000000000	0000000000	VERSION 3
	11	4.063-688.0	Deckel kpl. BR400	2.000	ST	0000049751	0000000000	VERSION 3
X	12	6.375-285.0	Gegenstueck	4.000	ST	0000000000	0000000000	VERSION 3



60 Pad Walze (0.165-693.0)

ET/VT	Pos	Materialnr.	Benennung	Menge	ME	ab WK Nr.	bis WK.Nr.	Var. Information
	0	4.762-183.0	Walze Pad	1.000	ST	0000000000	0000000000	L = 325 MM
	1	4.115-003.0	Scheibe Verschluss	1.000	ST	0000000000	0000000000	
X-X	3	7.401-169.0	Kugellager 6201-2RS-WAELZLAGST DIN 625	1.000	ST	0000000000	0000000000	
	4	5.112-719.0	Buchse 6kt 17mm	1.000	ST			
	6	6.369-629.0	Pad rot mit Huelse	1.000	ZSA			(24x)
	6	6.369-630.0	Pad weiss mit Huelse	1.000	ZSA			(24x)
	6	6.369-627.0	Pad gelb mit Huelse	1.000	ZSA			(24x)
	6	6.369-628.0	Pad gruen mit Huelse	1.000	ZSA			(24x)
	7	5.005-266.0	Ronde	1.000	ST	0000000000	0000000000	
	8	7.343-030.0	Sicherungsring 40x1,75-FST-RF DIN 471	1.000	ST	0000000000	0000000000	
	9	5.474-040.0	Mitnehmer ohne Rastung	1.000	ST			
	10	5.112-719.0	Buchse 6kt 17mm	1.000	ST			
	11	5.474-039.0	Mitnehmer	1.000	ST			
	12	4.762-363.0	Walze Microfaser BR 400	1.000	ST			