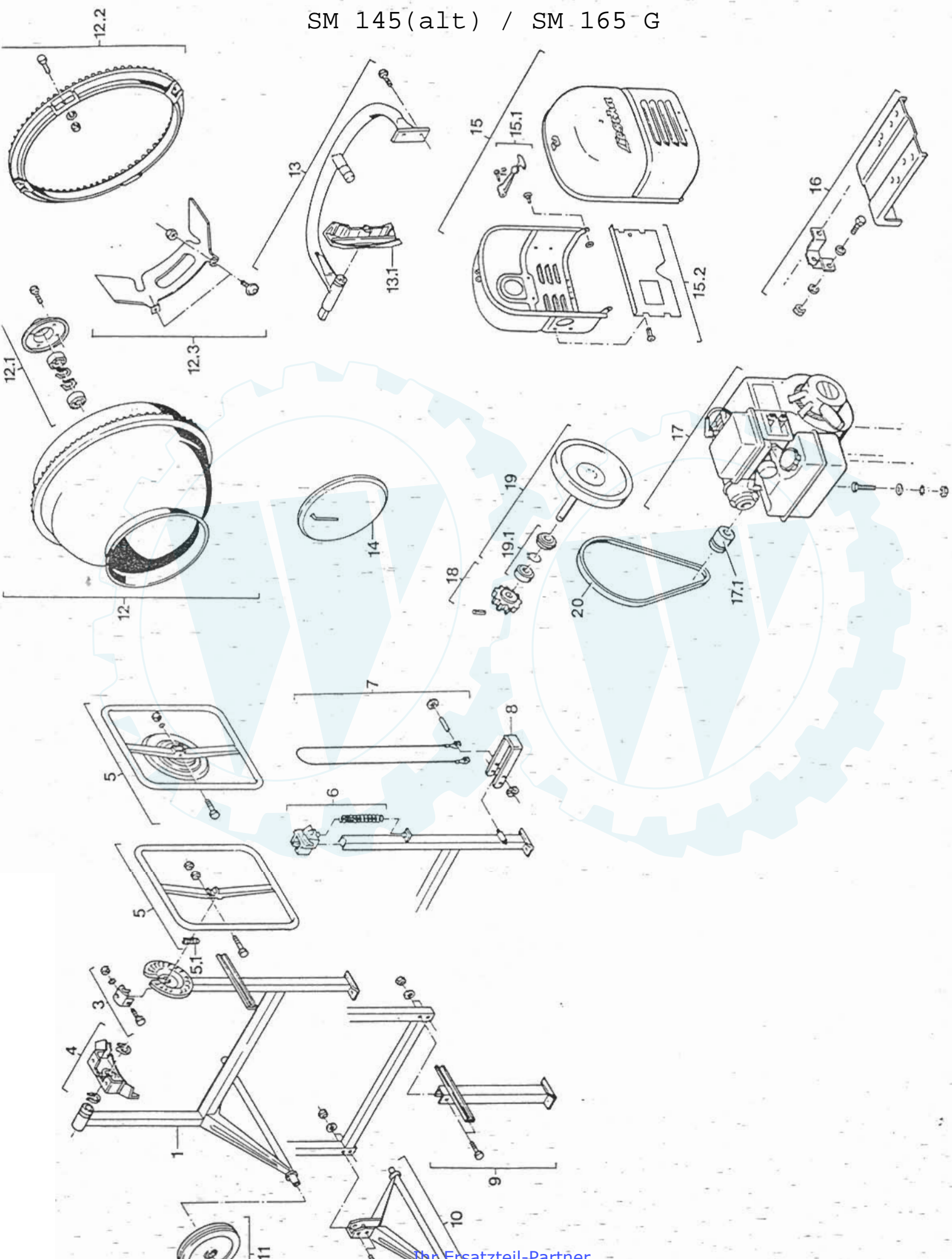


SM 145(alt) / SM 165 G



Ersatzteilliste

Hinweis: Bei Ersatzteilbestellung unbedingt Bestell-Nr. und Serien-Nr. des Mischers angeben (siehe Typenschild)

Bestell-Beispiel: Fußhebel kpl. für SM 145 G
Bestell-Nr. 58 762
Serien-Nr. 92 0315 127

Pos.	Bezeichnung	SL	SM 145 G	SM 165 G	Pos.	Bezeichnung	SL	SM 145 G	SM 165 G
1	Fahrgestell	1		auf Anfrage	15	Motorschutzhaube kpl.	1		
3	Schelle kpl.	1	58 766	58 767	15.1	Gummihaubenhalter ¹⁾ mit Zubehör	1	51 267	51 267
4	Ritzschutz kpl.	1	58 772	58 772	15.2	Schutzblech ²⁾	1	56 333	56 333
5	Handrad kpl.	1	58 764	32 117	16	Motorsockel	1	54 861	54 861
5.1	Feder ³⁾	1	44 500	-	17	Benzinmotor kpl.	1	53 071	53 071
6	Feder mit Bremsklotz	1	-	53 073	17.1	Koillriemenscheibe ²⁾	1	70 179	70 179
7	Bremssell mit Zubehör	1	-	53 079	18	Ritzel kpl.	1	58 315	58 315
8	Fußhebel kpl.	1	-	58 762	19	Antriebswelle kpl.	1	59 773	59 773
9	Schwenkluß mit Befestigungsschrauben	1	-	32 194	19.1	Lagersatz kpl. ²⁾	1	58 134	58 134
10	Schwenkachse mit Befestigungsschrauben	1	-	32 195	20	Keilriemen	1	59 020	59 020
11	Rad kpl.	1	42 244	42 244				44 525	44 525

¹⁾ in Pos. 5 enthalten

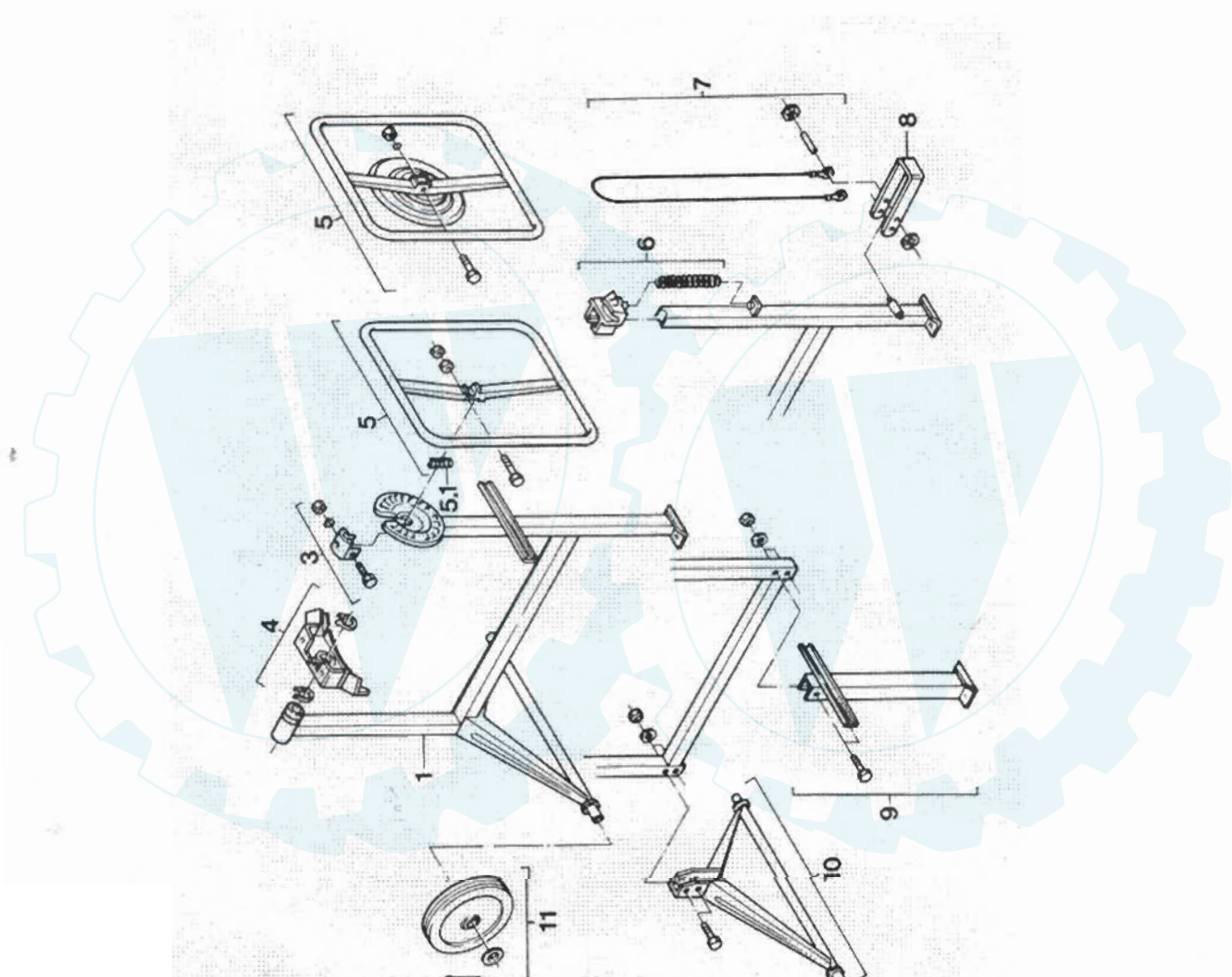
²⁾ in Pos. 15 enthalten

³⁾ in Pos. 17 enthalten

Pos.	Bezeichnung	SL	SM 145 G	SM 165 G
12	Mischtrommel	1	51 361	58 763
12.1	Mischtrommellager kpl. ¹⁾	1	53 086	53 270
12.2	Zahnkranz kpl. ¹⁾	1	32 657	58 771
12.3	Mischschaufel kpl. ¹⁾	1	21 202	50 370
13	Lagerbügel kpl.	1	58 769	58 770
13.1	Zahnkranzabdeckung ²⁾	1	22 342	22 342
14	Verschlussdeckel	1	32 029	32 029

¹⁾ in Pos. 12 enthalten

²⁾ in Pos. 13 enthalten



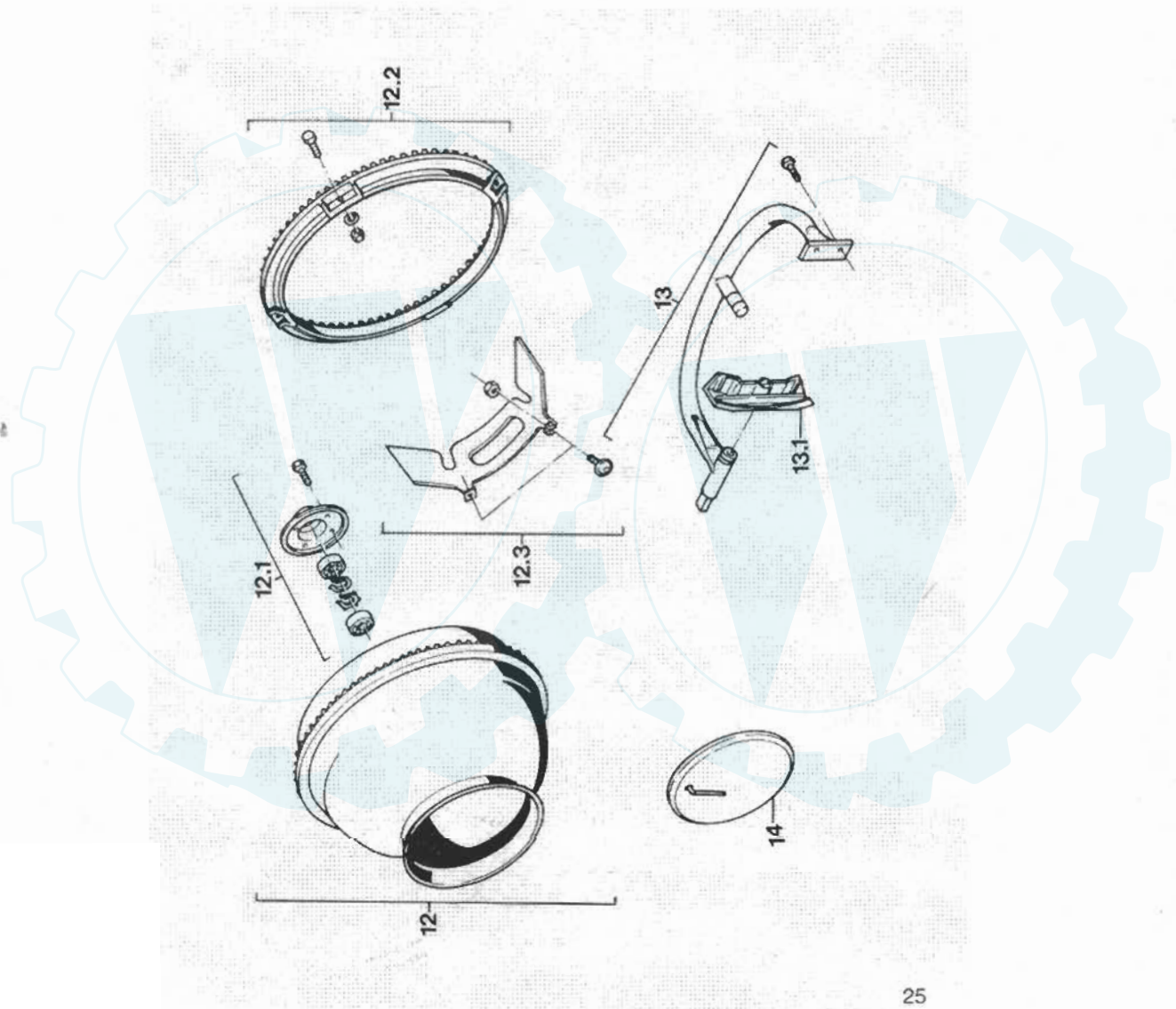
Ersatzteilliste

Hinweis: Bei Ersatzteilbestellung unbedingt Bestell-Nr. und Serien-Nr. des Mischers angeben (siehe Typenschild)

Bestell-Beispiel: Fußhebel kpl. für SM 145 G
Bestell-Nr. 58 762
Serien-Nr. 92 0315 127

Pos.	Bezeichnung	St.	Rast- Scheibe	SM 145 G Fuß- bremse	Kapp- gestell	SM 165 G Fuß- bremse
1	Fahrgestell	1		auf Anfrage		auf Anfrage
3	Schelle kpl.	1	58 766	58 767	58 766	58 767
4	Ritzelschutz kpl.	1	58 772	58 772	58 772	58 772
5	Handrad kpl.	1	58 764	32 117	58 764	32 117
5.1	Feder ¹⁾	1	44 500	-	44 500	-
6	Feder mit Bremsklotz	1	-	53 073	-	53 073
7	Bremseil mit Zubehör	1	-	53 079	-	53 079
8	Fußhebel kpl.	1	-	58 762	-	58 762
9	Schwenkfuß mit Befestigungsschrauben	1	-	-	32 194	-
10	Schwenkachse mit Befestigungsschrauben	1	-	-	32 195	-
11	Rad kpl.	1	42 244	42 244	42 244	52 926

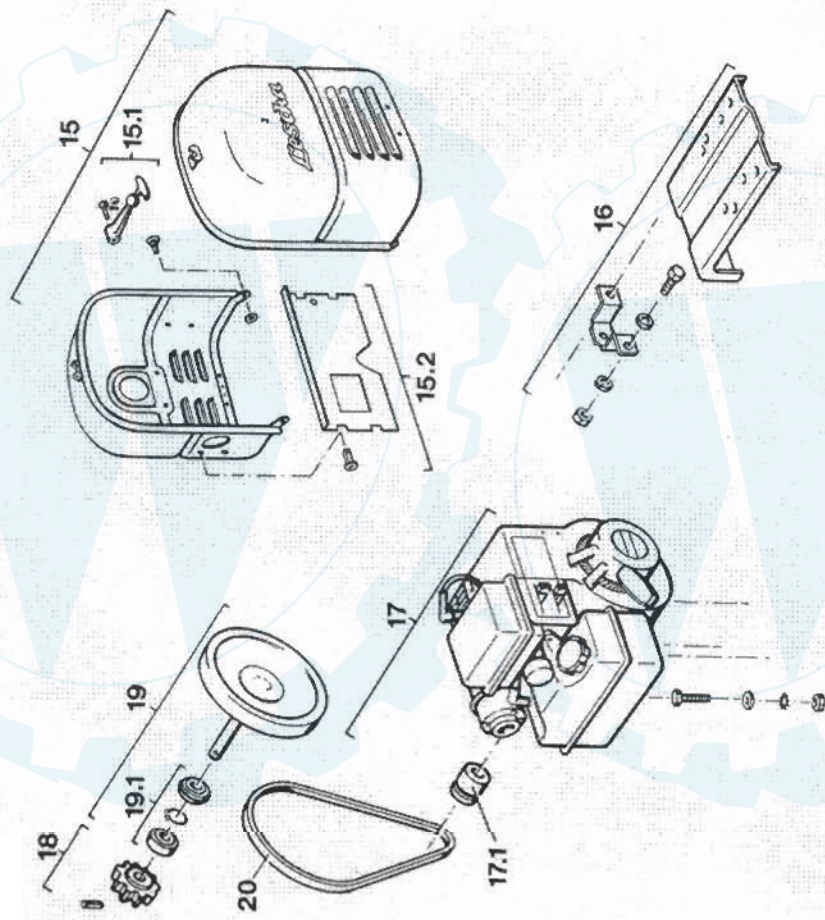
¹⁾ in Pos. 5 enthalten



Pos.	Bezeichnung	St.	Fast-Scheibe	SM 145 G Fuß- Dremse	Kapp- gestell	SM 165 G Fuß- Dremse
12	Mischtrommel	1	51 361	51 361	51 361	58 763
12.1	Mischtrommellager kpl. ^{a)}	1	53 086	53 086	53 086	53 270
12.2	Zahnkranz kpl. ^{b)}	1	32 657	32 657	32 657	58 771
12.3	Mischschaufel kpl. ^{a)}	1	21 202	21 202	21 202	50 370
13	Lagerbügel kpl.	1	58 769	58 769	58 769	58 770
13.1	Zahnkranzabdeckung ^{a)}	1	22 342	22 342	22 342	22 342
14	Verschlussdeckel	1	32 029	32 029	32 029	32 029

^{a)} in Pos. 12 enthalten

^{b)} in Pos. 13 enthalten



Pos.	Bezeichnung	St.	Rast-Scheibe	Tür-bremse	Klapp-gestell	Fuß-Bremse
15	Motorschutzhaut kpl.	1	51 267	51 267	51 267	51 267
15.1	Gummihaubenthalter ¹⁾ mit Zubehör	1	56 333	56 333	56 333	56 333
15.2	Schutzblech ¹⁾		54 861	54 861	54 861	54 861
16	Motorsockel	1	53 071	53 071	53 071	53 071
17	Benzinmotor kpl.	1	70 179	70 179	70 179	70 179
17.1	Keilriemenscheibe ²⁾	1	58 315	58 315	58 315	58 315
18	Ritzel kpl.	1	58 773	58 773	58 773	58 773
19	Antriebswelle kpl.	1	58 134	58 134	58 134	58 134
19.1	Lagersatz kpl. ³⁾	1	59 020	59 020	59 020	59 020
20	Keilriemen	1	44 525	44 525	44 525	44 525

¹⁾ in Pos. 15 enthalten
²⁾ in Pos. 17 enthalten
³⁾ in Pos. 19 enthalten