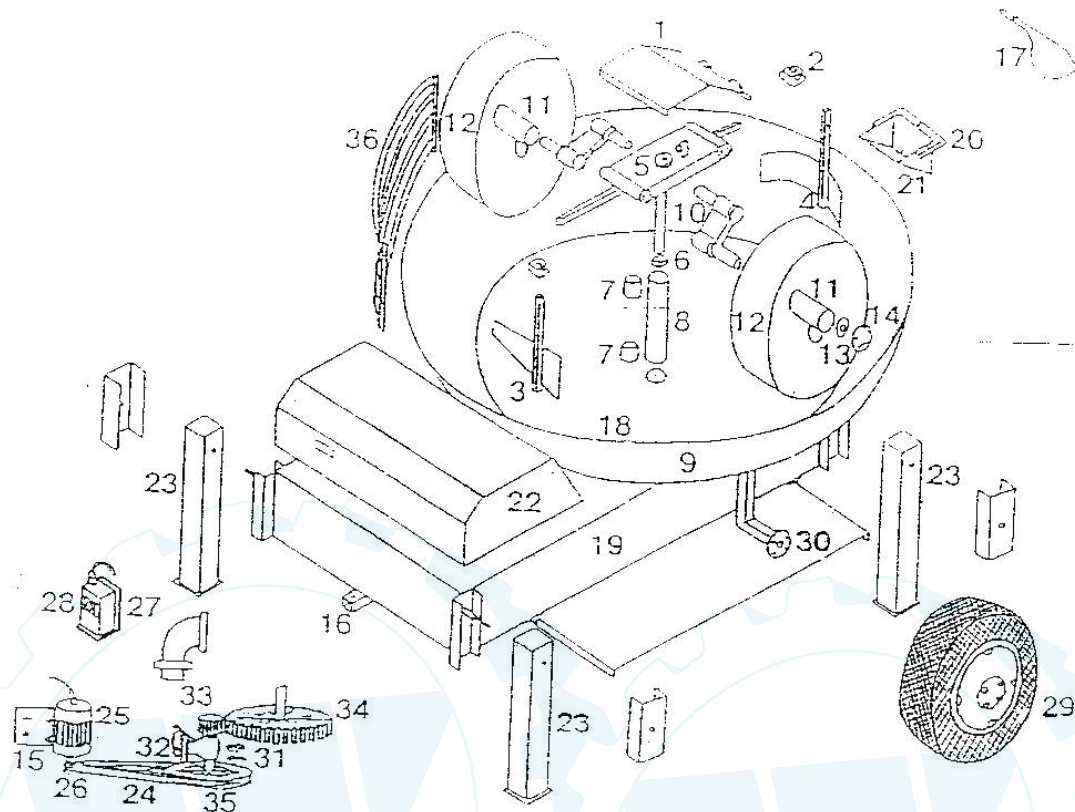


## MZL 140/150/160/170/180/200



1	Kopfabdeckung	19	Rahmen komplett
2	Kappe	20	U-Stütze
3	Äußerer Mischrechen	21	Entleeröffnung
4	Innerer Mischrechen	22	Motorabdeckung
5	Kopf komplett	23	Stütze
6	Lager	24	Antriebsriemen
7	Lagerbüchse	25	Elektromotor
8	Zentralbüchse	26	Motor-Riemenscheibe
9	Trog, komplett	27	Schalterplatte
10	Rollenträger	28	Schalter
11	Rollenbüchse	29	Lauftrad (Luftbereifung)
12	Mischrolle	30	Achsschenkel
13	Beilagscheibe für Rolle	31	Antriebslager
14	Kappe	32	Antriebsstütze
15	Motorensockel	33	Ritzel
16	Deichsel	34	Zahnrad
17	Hebel Entleerschieber	35	Riemenscheibe
18	Trogboden	36	Abdeckung