

Lescha - Mischer Typ
bétonnière type
concrete mixer type

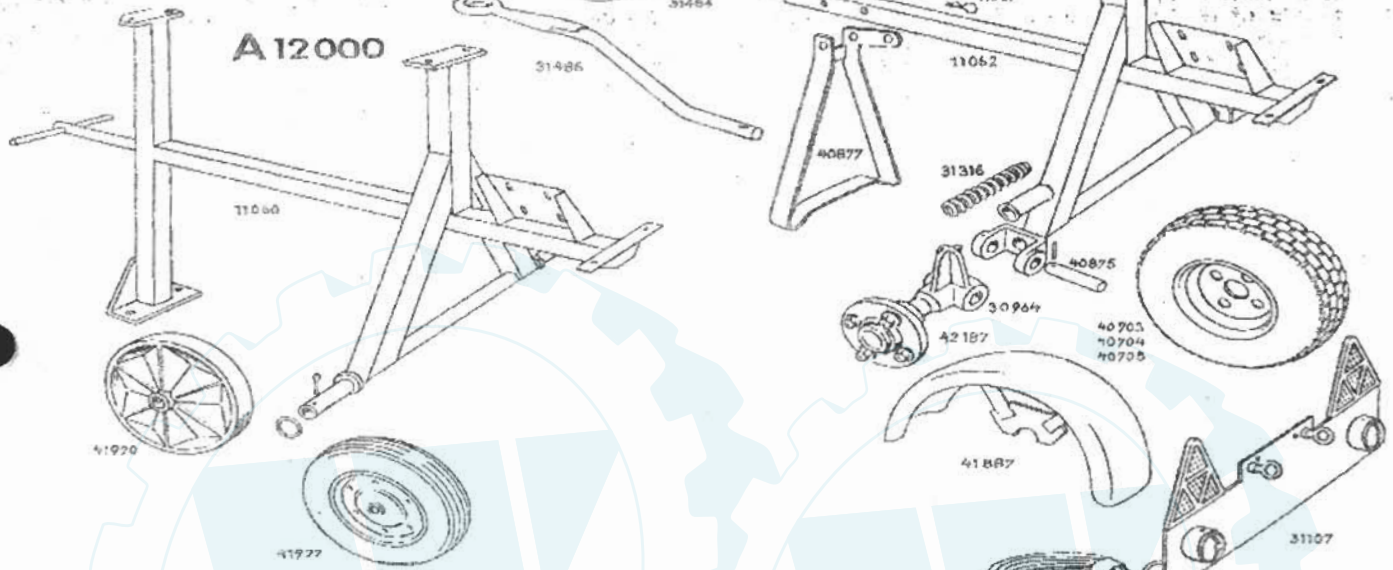
C 140/100
C 6

Ersatzteil-Liste
Liste des pièces de rechange
Spare parts list

Gültig ab Maschinen-Nr. 467 572, Februar 1967 • Valable à partir du numéro de machine 467 572, février 1967 • Applicable from machine No. 467 572, February 1967

LESCHA

Maschinenfabrik GHH & Co. KG
Otto-Hahn-Str. 2 - D-85488 Gerstetten



- 47659**
A 12000 Fahrgestell komplett mit Eisenrädern oder Vollgummirädern bestehend aus:
11060 Rahmengestell
41920 Laufräder 400 mm Ø 2 St.
41922 Vollgummiräder 400 mm Ø 2 St.
- 47660**
B 12000 Fahrgestell komplett mit Luftbereifung bestehend aus:
11062 Rahmengestell
30964 Achsschenkel 2 St.
31107 Nummernschild mit 2 Rückstrahlern, 2 Schlussleuchten, Stopplicht, Kabel, Stecker und Birnen
31283 Feststellbolzen komplett mit Sicherungsfeder und Kette
31316 Druckfedern 2 St.
31484 PKW-Anhängekupplung oder
31486 LKW-Anhängekupplung

- A 12000 Châssis complet av. roues en fer ou roues bandage se composant de:
11060 cadre
41920 roues 400 mm Ø 2 p.
41922 roues bandages 400 mm Ø 2 p.
- B 12000 Châssis complet av. roues pneumatiques se composant de:
11062 cadre
30964 fusées d'essieu 2 p.
31107 plaque av. 2 réflecteurs, 2 feux arrière, feu d'arrêt, câble, fiche et ampoules
31283 boulon de fixation complet, av. ressort de fixation et chaîne
31316 ressorts de pression 2 p.
31484 dispositif d'attelage pour voiture tourisme ou
31486 dispositif d'attelage pour camion

- A 12000 Chassis cpl. with iron wheels or rubber tyres consisting of:
11060 frame
41920 wheels 400 mm Ø 2 p.
41922 rubber tyres 400 mm Ø 2 p.
- B 12000 Chassis cpl. with pneumatic tyres consisting of:
11062 frame
30964 axle journals 2 p.
31107 license plate with 2 rear lights, 2 rear reflectors, stopping light, cable, plug and bulbs
31283 set bolt cpl. with locking spring and chain
31316 pression springs 2 p.
31484 trailer coupling for pass. car.
31486 trailer coupling for truck

Preisliste auf Anfrage!

Ohne Angabe der Maschinen-Nummer keine Gewähr für richtige Ersatzteillieferung!

Abbildungen sind unverbindlich! Änderungen vorbehalten!

M 1371 2' 6.74

Si le numéro de la machine n'est pas indiqué, nous ne pouvons pas garantir la justesse de notre livraison!

Les illustrations sont données sans obligation! Modifications réservées!

Indication of the machine-number ensures that the correct item will be supplied!

Illustrations are given without any obligation! Modifications are reserved!



- 41102 Handradfeststellbolzen
41106 Handradfeststellgriff mit Stift
42145 Keilriemenscheibe 72 mm Ø für Bernard-Benzinmotor

- 41102 boulon de blocage pour volant
41106 manette de blocage pour volant av. goupille
42145 poulie à gorge 72 mm Ø pour moteur Bernard

- 41106 locking handle with pin for hand wheel
42145 V-belt pulley 72 mm Ø for Bernard petrol engine

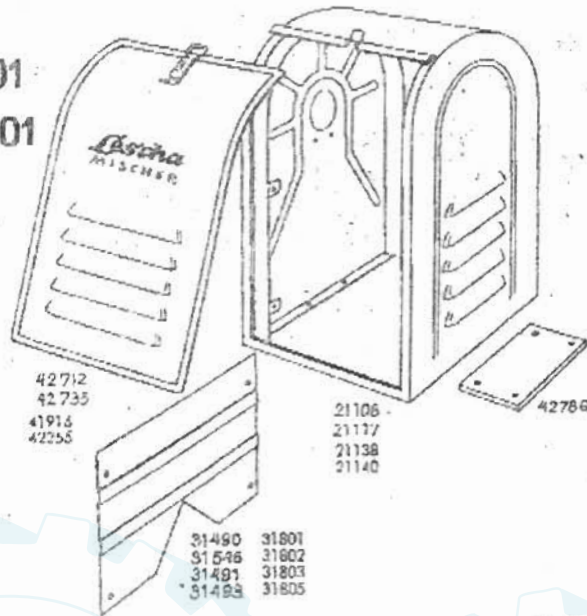
* Dieses Teil wurde während der Serie geändert. Bei Bestellungen muß unbedingt die Maschinen-

* Cette pièce fut tirée pendant la fabrication de cette série. Elle est donc indispensable d'indiquer le numéro de la machine lors de vos commandes.

* This part was altered during production of this series. It is therefore indispensable to indicate the machine number when placing an order!

*42434	Deckel für Lagerbügel bis Maschinen-Nr. 6208 2 RS N	*42434	couvercle pour l'étrier jusqu'au no. de mach.	*42434	bearing cover till machine no.
42442	Kugellager 40 mm Bohrung	42442	roulement à billes, alésage 40 mm	42442	ball bearing 40 mm bore
42485	Paßscheiben 0,1 und 0,2 mm dick	42485	rondelles, 0,1 et 0,2 mm d'épaisseur	42485	adjusting disks 0,1 and 0,2 mm thick
*42636	Kugellager 17 mm Bohrung 2 St. bis Maschinen-Nr. 520000	*42636	roulement à billes, alésage 17 mm	*42636	ball bearing 17 mm bore 2 p. till machine no. 520000
42637	Seegersicherungen 17 mm 4 St.	42637	circclips Seeger 17 mm	42637	snap rings 17 mm 4 p.
*42672	Ritzelwelle 8 Zähne ab Maschinen-Nr. 504000	*42672	pignon avec arbre, 8 dents à partir de mach. no. 504000	*42672	pinion 8 teeth from machine no. 504000 on
*42687	Deckel für Lagerbügel ab Maschinen-Nr.	*42687	couvercle pour étrier à partir de mach. no.	*42687	bearing cover from machine no. on
42691	Keilriemenscheibe 55 mm Ø für Lombardini-Benzinmotor	42691	poulie à gorge 55 mm Ø pour moteur à essence Lombardini	42691	V-belt pulley 55 mm Ø for Lombardini petrol engine
*42723	Antriebswelle mit Seeger- sicherungen und Paßfeder bis Maschinen-Nr. 520000	*42723	arbre d'entraînement avec circclips et ressort d'ajustage jusqu'au no. de mach. 520000	*42723	drive shaft with snap rings and adjusting spring till machine no. 520000
*42724	Seegersicherung 135 mm ab Maschinen-Nr. 504000	*42724	circclip Seeger 135 mm à partir de mach. no. 504000	*42724	snap ring 135 mm from machine no. 504000 on
42737	Konisches Ritzel 12 Zähne mit Stift	42737	pignon conique 12 dents avec goupille	42737	tapered pinion, 12 teeth with pin
42744	Keilriemenscheibe 72 mm Ø für Elektromotor	42744	poulie à gorge 72 mm Ø pour moteur électrique	42744	V-belt pulley 72 mm Ø for electric motor
42745	Distanzring	42745	rondelle d'écartement	42745	distance ring
42771	Keilriemenscheibe 68 mm Ø für Benzinmotor	42771	poulie à gorge 68 mm Ø pour mot. à essence	42771	V-belt pulley 68 mm Ø for petrol engine
42772	Keilriemenscheibe 80 mm Ø für Hatz-Dieselmotor	42772	poulie à gorge 80 mm Ø pour mot. Diesel Hatz	42772	V-belt pulley 80 mm Ø for Hatz Diesel engine
42779	Seegersicherung 62 mm	42779	circclip Seeger 62 mm	42779	snap ring 62 mm
*42780	Seegersicherungen 35 mm 2 St. bis Maschinen-Nr. 520000	*42780	circclips Seeger 35 mm jusqu'au no. de mach. 520000	*42780	snap rings 35 mm 2 p. till machine no. 520000
42781	Keilriemen 13 x 8 x 1060 für Bernard- Benzinmotor und Hatz-Dieselmotor (ohne Zeichnung)	42781	courroie 13 x 8 x 1060 pour mot. Bernard et Hatz (sans fig.)	42781	V-belt 13 x 8 x 1060 for Bernard petrol and Hatz Diesel engine (w/t fig.)
42782	Keilriemen 13 x 8 x 1250 für Elektro- und Benzinmotor (a. Zchnng.)	42782	courroie 13 x 8 x 1250 pour mot. él. et à essence (sans fig.)	42782	V-belt 13 x 8 x 1250 for electric motor and petrol engine (w/t fig.)
42784	Linke Motorbefestigungsplatte für Hatz-Dieselmotor	42784	plaque de fixation gauche pour mot. Diesel Hatz	42784	left fixing plate for Hatz Diesel engine
42785	Rechte Motorbefestigungsplatte für Hatz-Dieselmotor	42785	plaque de fixation droite pour moteur Diesel Hatz	42785	right fixing plate for Hatz Diesel engine
*42844	Innenverzahntes Zahnrad 24 Zähne ab Maschinen-Nr. 504000	*42844	roue dentée à l'intérieur, 24 dents à partir de mach. no. 504000	*42844	internal toothed wheel, 24 teeth from machine no. 504000 on
42881	Keilriemen 13 x 8 x 1000 für Lombardini-Benzinmotor (a. Zchnng.)	42881	courroie 13 x 8 x 1000 pour mot. Lombardini (sans fig.)	42881	V-belt 13 x 8 x 1000 for Lombardini petrol engine (w/t figure)
42951	Keilriemenscheibe 110 mm Ø für Farymann-Dieselmotor	42951	poulie à gorge 110 mm Ø pour mot. Diesel Farymann	42951	V-belt pulley 110 mm Ø for Farymann Diesel engine
*42961	Schwenkgetriebe komplett, ohne Handrad ab Maschinen-Nr. 504000	*42961	engrenage de basculement complet, sans volant à partir de mach. no. 504000	*42961	swivelling gear cpl. without hand wheel from machine no. 504000 on
42962	Handrad komplett <i>nicht mehr lieferbar</i>	*42962	volant complet à partir de mach. no. 504000	*42962	hand wheel cpl. from machine no. 504000 on
43028	Beilagscheiben 17,5/45; 0,5-2 mm dick (a. Zchnng.)	43028	rondelles 17,5/45; 0,5-2 mm d'épaisseur (sans fig.)	43028	disks 17,5/45; 0,5-2 mm thick (w/t fig.)
*43053	Kugellager 17 mm Bohrung 2 St. ab Maschinen-Nr. 520000	*43053	roulement à billes, alésage 17 mm	*43053	ball bearing 17 mm bore 2 p. from machine no. 520000 on
*43054	Seegersicherungen 40 mm 2 St. ab Maschinen-Nr. 520000	*43054	circclips Seeger 40 mm à partir de mach. no. 520000	*43054	snap rings 40 mm 2 p. from machine no. 520000 on
43055	Kugellager 40 mm Bohrung	43055	roulement à billes, alésage 40 mm	43055	ball bearing 40 mm bore
43056	Seegersicherung 80 mm	43056	circclip Seeger, 80 mm	43056	snap ring 80 mm
*43057	Antriebswelle mit Beilagscheibe, Seegersicherungen und Paßfeder ab Maschinen-Nr. 520000	*43057	arbre d'entraînement av. rondelle, circclips et ressort d'ajustage à partir de mach. no. 520000	*43057	drive shaft with snap rings and adjusting spring from machine no. 520000 on
43595	Keilriemen 13 x 8 x 1143 für Farymann-Dieselmotor (a. Zchnng.)	43595	courroie 13 x 8 x 1143, pour moteur Diesel Farymann (sans fig.)	43595	V-belt 13 x 8 x 1143 for Farymann Diesel engine (w/t figure)
44060	Druckfeder	44060	ressort de pression	44060	pression spring

F 12000 / F 12001
G 12000 / G 12001



F 12000 Motorenschutzhaus komplett

bis Maschinen-Nr. 598909
als Ersatz nur noch F 12001

F 12001 Motorenschutzhaus komplett

ab Maschinen-Nr. 598910
bestehend aus

- *21106 Motorhaube
bis Maschinen-Nr. 598909
Als Ersatz nur noch F 12001
- *21138 Motorhaube
ab Maschinen-Nr. 598910
- *31490 Schutzblech
bis Maschinen-Nr. 598909
- *31546 Schutzblech für Benzinmotor
(Bernard und Lombardini)
bis Maschinen-Nr. 598909
- *31801 Schutzblech für Elektromotor
ab Maschinen-Nr. 598910
- *31802 Schutzblech für Benzinmotor
ab Maschinen-Nr. 598910
- *31805 Schutzblech für Benzinmotor
(Bernard und Lombardini)
ab Maschinen-Nr. 598910

- *41916 Türen 2 St.
ab Maschinen-Nr. 598910
- *42712 Türen 2 St.
bis Maschinen-Nr. 598909

G 12000 Motorenschutzhaus komplett für Mischer mit Dieselmotor

bis Maschinen-Nr. 598909
als Ersatz nur noch G 12001

G 12001 Motorenschutzhaus komplett für Mischer mit Dieselmotor

ab Maschinen-Nr. 598910
bestehend aus:

- *21117 Motorhaube
bis Maschinen-Nr. 598909
Als Ersatz nur noch G 12001
- *21140 Motorhaube
ab Maschinen-Nr. 598910
- *31491 Schutzblech für Hatz-Diesel
bis Maschinen-Nr. 598909
- *31493 Schutzblech für Farymann-Diesel
bis Maschinen-Nr. 598909
- *31803 Schutzblech
ab Maschinen-Nr. 598910
- *42255 Türen 2 St.
ab Maschinen-Nr. 598910
- *42735 Türen 2 St.
bis Maschinen-Nr. 598909
- 42786 Verlängerungsplatte

F 12000 Carter de moteur complet

jusqu'au no. de mach. 598909
rechange qu'av. F 12001

F 12001 Carter de moteur complet

à partir de mach. no. 598910
se composant de:

- *21106 capot
à partir de mach. no. 598910
rechange qu'av. F 12001
- *21138 capot
à partir de mach. no. 598910
- *31490 tôle de protection
jusqu'au no. de mach. 598909
- *31546 tôle de protection pour mot.
à essence (Bernard et Lombardini)
jusqu'au no. de mach. 598909
- *31801 tôle de protection pour mot. él.
à partir de mach. no. 598910
- *31802 tôle de protection pour mot.
à essence
à partir de mach. no. 598910
- *31805 tôle de protection pour mot.
à essence (Bernard et Lombardini)
à partir de mach. no. 598910
- *41916 portières 2 p.
à partir de mach. no. 598910
- *42712 portières 2 p.
jusqu'au no. de mach. 598909

G 12000 Carter de moteur complet, pour mélangeur av. mot. Diesel

jusqu'au no. de mach. 598909
rechange qu'avec G 12001

G 12001 Carter de moteur complet, pour mélangeur av. mot. Diesel

à partir de mach. no. 598910
se composant de:

- *21117 capot
jusqu'au no. de mach. 598909
rechange qu'avec G 12001
- *21140 capot
à partir de mach. no. 598910
- *31491 tôle de protection pour
moteur Diesel Hatz
jusqu'au no. de mach. 598909
- *31493 tôle de protection pour
moteur Diesel Farymann
jusqu'au no. de mach. 598909
- *31803 tôle de protection
à partir de mach. no. 598910
- *42255 portières 2 p.
à partir de mach. no. 598910
- *42735 portières 2 p.
jusqu'au no. de mach. 598909
- 42786 plaque de rallonge

F 12000 Engine housing cpl.

till machine no. 598909
only replaceable by F 12001

F 12001 Engine housing cpl.

from machine no. 598910 on
consisting of:

- *21106 engine cowl
till machine no. 598909
only replaceable by F 12001
- *21138 engine cowl
from machine no. 598910 on
- *31490 guard plate
till machine no. 598909
- *31546 guard plate for petrol engine
(Bernard and Lombardini)
till machine no. 598909
- *31801 guard plate for al. motor
from machine no. 598910 on
- *31802 guard plate for petrol engine
from machine no. 598910 on
- *31805 guard plate for petrol engine
(Bernard and Lombardini)
from machine no. 598910 on
- *41916 doors 2 p.
from machine no. 598910 on
- *42712 doors 2 p.
till machine no. 598909

G 12000 Engine housing cpl.

for mixers with Diesel engine
till machine no. 598909
only replaceable by G 12001

G 12001 Engine housing cpl.

for mixers with Diesel engine
from machine no. 598910 on
consisting of:

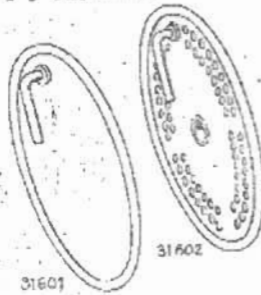
- *21117 engine cowl
till machine no. 598909
only replaceable by G 12001
- *21140 engine cowl
from machine no. 598910 on
- *31491 guard plate for Hatz Diesel engine
till machine no. 598909
- *31493 guard plate
for Farymann Diesel engine
till machine no. 598909
- *31803 guard plate
from machine no. 598910 on
- *42255 doors 2 p.
from machine no. 598910 on
- *42735 doors 2 p.
till machine no. 598909
- 42786 extension plate

* Dieses Teil wurde während der Serie geändert.

* Cette pièce fut utilisée pendant la fabrication

* This part was altered during production of this

H 12000



I 12000 Zusatz-Einrichtungen

- 31601 Mischtrommelverschluss komplett, geschlossener Deckel
31602 Mischtrommelverschluss komplett, gelochter Deckel

H 12000 Accessoires

- 31601 couvercle du tambour mélangeur, complet, non-perforé
31602 couvercle du tambour mélangeur, complet, perforé

H 12000 Additional equipments

- 31601 mixing drum cover cpl., closed
31602 mixing drum cover cpl., holed

J 12000 Motoren

Selbstanlaufender Wechselstrommotor

mit Kondensator, angebauter Steckdose und Schalter; 1 PS; 220 Volt; 1400 U/min; ohne Keilriemenscheibe

Drehstrommotor

mit angebauter Steckdose und Schalter; 1 PS; 220/380 Volt; 1400 U/min; ohne Keilriemenscheibe

Zweitakt-Benzinmotor

1,9 PS; linkslaufend; 1500 U/min; mit Untersetzungsgetriebe, Windfahnenregler, Spezial-Sockel und Reversierstarter; ohne Keilriemenscheibe

Bernard-Viertakt-Benzinmotor

1,25 PS; linkslaufend; 1500 U/min; mit Untersetzungsgetriebe, Windfahnenregler, Sockel und Anwurfrolle; ohne Keilriemenscheibe und Motorsackel 31517

Hatz-Viertakt-Dieselmotor

1,2 PS; stehend; luftgekühlt; linkslaufend; 1350 U/min; mit Ölbadluftfilter, Tank, Auspuff, Sockel und Starterrolle; ohne Keilriemenscheibe und Motorbefestigungsplatten 42784 und 42785

Farymann-Viertakt-Dieselmotor

1,5 PS; luftgekühlt; linkslaufend; 1000 U/min; mit Ölbadluftfilter, Tank, Auspuff, Sockel und Drehkurbel; ohne Keilriemenscheibe und Motorzwischenplatte 31479

J 12000 Moteurs

moteur à courant monophasé, autodémarrant
avec condensateur, interrupteur et fiche; 1 CV; 220 V; 1400 tpm; sans poulie à gorge

moteur à courant triphasé
avec interrupteur et fiche; 1 CV; 220/380 V; 1400 tpm; sans poulie à gorge

moteur à essence, 2 temps
1,9 CV; tourn. à gauche; 1500 tpm; avec réducteur, régulateur autom., socle spécial et starter réversible; sans poulie à gorge

moteur à essence, 4 temps Bernard
1,25 CV; tourn. à gauche; 1500 tpm; av. réducteur, régulateur autom., socle et poulie de démarrage; sans poulie à gorge et socle 31517

moteur Diesel, 4 temps, Hatz
1,2 CV; vertical; refroidi par air; tourn. à gauche; 1350 tpm; av. filtre à air à bain de l'huile, réservoir, pot d'échappement, socle et poulie de démarrage; sans poulie à gorge et plaques de fixation du moteur 42784 et 42785

moteur Diesel, 4 temps, Farymann
1,5 CV; refroidi par air; tourn. à gauche; 1000 tpm; av. filtre à air à bain de l'huile, réservoir, pot d'échappement, socle et manivelle de démarrage; sans poulie à gorge et plaque intermédiaire 31479

J 12000 Engines

selfstarting A. C. motor
with condenser, incorporated socket and switch; 1 HP; 220 V; 1400 rpm; without V-belt pulley

3-phase motor

with incorporated socket and switch; 1 HP; 220/380 V; 1400 rpm; without V-belt pulley

2-stroke petrol engine

1,9 HP; rotation anti-clockwise; 1500 rpm; with reduction gear, vane governor, special base and reversing starter; without V-belt pulley

Bernard 4-stroke petrol engine

1,25 HP; rotation anti-clockwise; 1500 rpm; with reduction gear, vane governor, base and starting pulley; without V-belt pulley and base 31517

Hatz 4-stroke Diesel engine

1,2 HP; vertical; air-cooled; rotation anti-clockwise; 1350 rpm; with oil-bath air-filter, tank, exhaust muffler, base and starting pulley; without V-belt pulley and fixing plates 42784 and 42785

Farymann 4-stroke Diesel engine

1,5 HP; air-cooled; rotation anti-clockwise; 1000 rpm; with oil-bath air-filter, tank, exhaust muffler, base and starting crank; without V-belt pulley and base plate 31479