

A
F

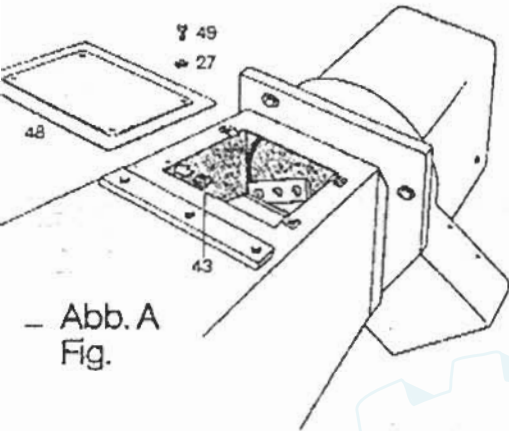


Abb. A
Fig.

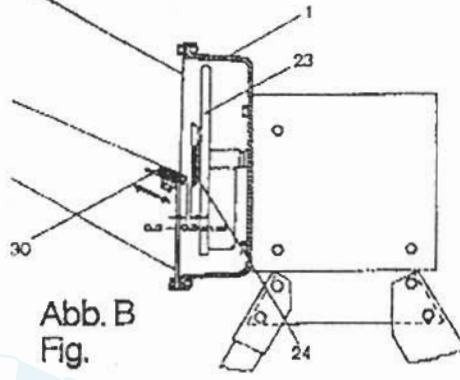
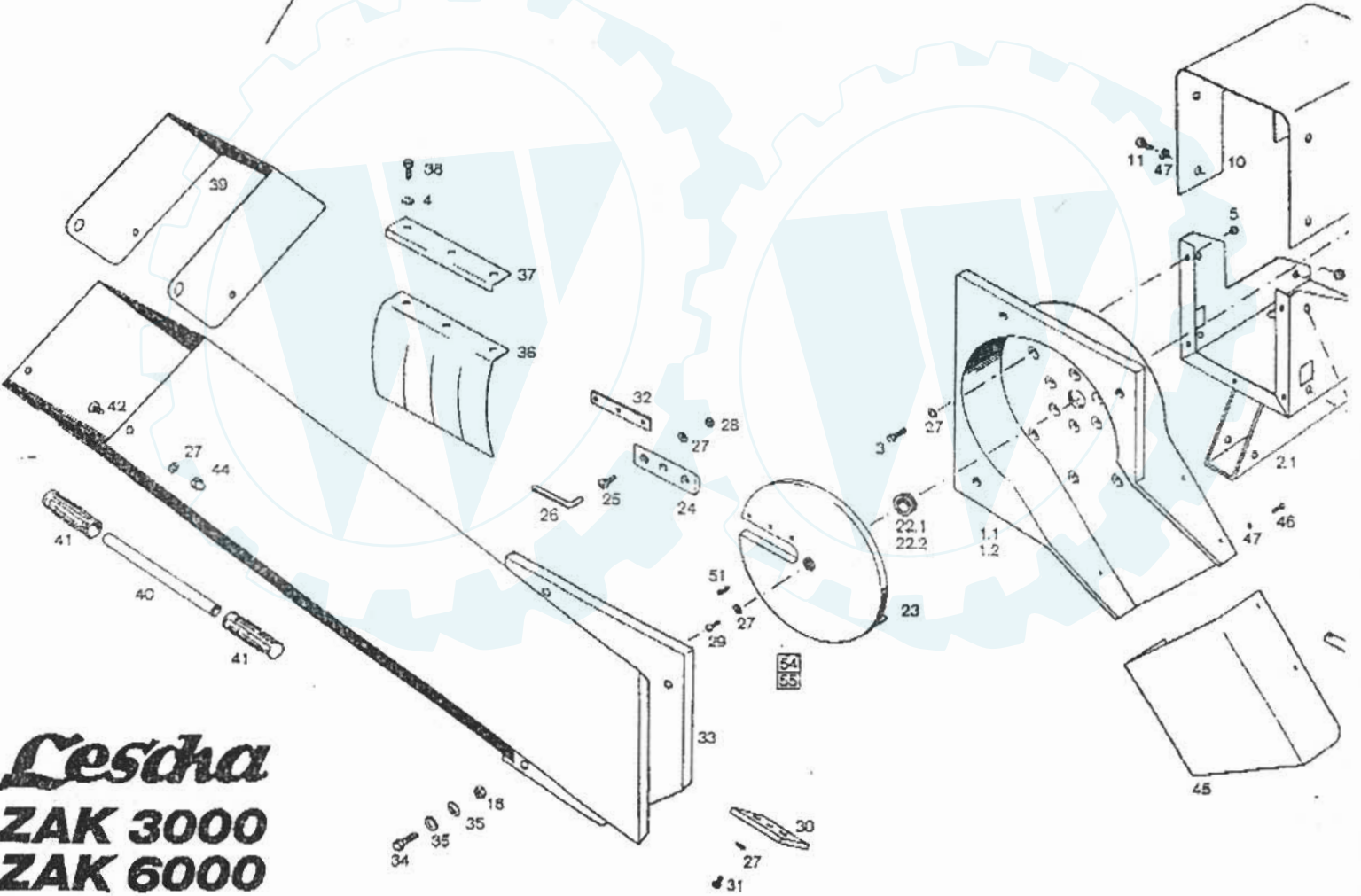


Abb. B
Fig.

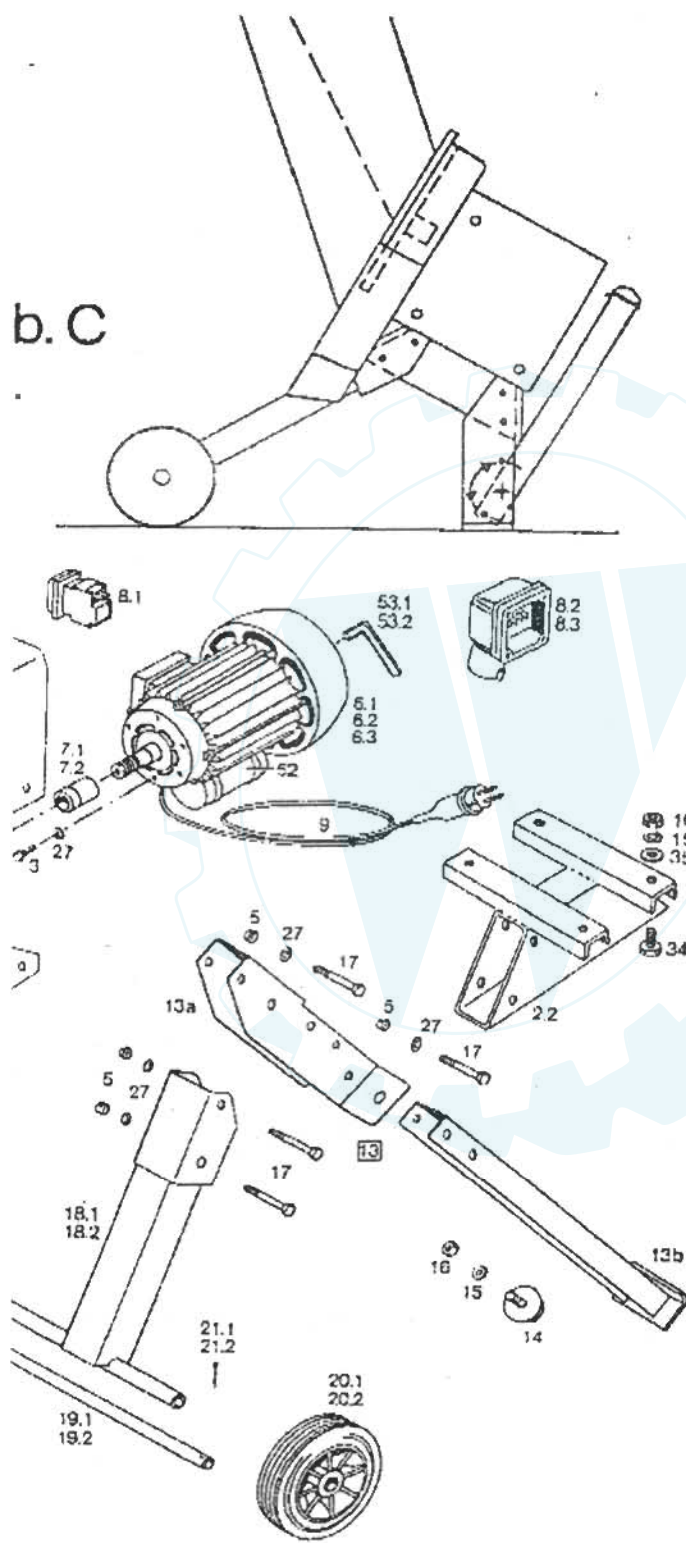


Cescha
ZAK 3000
ZAK 6000

7 Ersatzteile

Pos.-Nr.	Ers.-Teil-Nr.	Benennung der Bauteile	Stück pro Gerät
1.1	11421	Rotorgehäuse - ZAK 3000	1
1.2	11425	Rotorgehäuse - ZAK 6000	1
2.1	11422	Konsole - ZAK 3000	1
2.2	11423	Konsole - ZAK 6000	1
3	51218	6kt. Schraube M 8 x 20 (selbstsichernd)	11
4	48345	Zahnscheibe J 8,2	3
5	49078	6kt. Mutter M 8	11
6.1	70234	Wechselstrommotor 220 V	1
6.2	70235	Drehstrommotor 380 V - ZAK 3000	1
6.3	70236	Drehstrommotor 380 V - ZAK 6000	1
7.1	51270	Distanzhülse ZAK 3000	1
7.2	51663	Distanzhülse ZAK 6000	1
8.1	51664	Geräteschalter für Wechselstrommotor	1
8.2	51665	Schalter-Stecker-Kombination für Drehstrommotor - ZAK 3000	1
8.3	51666	Stern-Dreieck-Schalter-Stecker-Kombination ZAK 6000	1
9	51667	Anschlußkabel für Wechselstrommotor	1
10	11424	Motorhaube	1
11	47894	6kt. Schraube M 5 x 14	6
12	49078	6kt. Mutter M 6	2
13	51495	Stützfuß - schwenkbar kompl.	1
13a	32809	Fuß	1
13b	51489	Schwenkfuß	1
14	51209	Gummielement	1
15	48340	Zahnscheibe A 10,5	5
16	49079	6kt. Mutter M 10	8
17	47879	6kt. Schraube M 8 x 68	8
18.1	32786	Achsfuß - ZAK 3000	1
18.2	32790	Achsfuß - ZAK 6000	1
19.1	51329	Achse - ZAK 3000	1
19.2	51346	Achse - ZAK 6000	1
20.1	51210	Rad - ZAK 3000	2
20.2	42244	Rad - ZAK 6000	2
21.1	48268	Spint 5 x 32 - ZAK 3000	2
21.2	48258	Spint 5 x 45 - ZAK 6000	2
22.1	51257	Dichtring - ZAK 3000	1
22.2	51661	Dichtring - ZAK 6000	1
23.1	11384	Messerscheibe - ZAK 3000	1
23.2	11394	Messerscheibe - ZAK 6000	1
24	51311	Messer	1
25	50892	Senkschraube M 8 x 25	3
26	51212	Inbusschlüssel 5 mm	1
27	51258	Spannscheibe A 8	30
28	47884	6kt. Mutter M 8 - V 2 A	3
29	50891	Senkschraube M 8 x 16	1
30	51312	Gegenmesser	1
31	47940	6kt. Schraube M 8 x 12	3
32	51955	Unterlegblech	1
33	11385	Einfülltrichter	1
34	47941	6kt. Schraube M 10 x 25	3
35	48279	Scheibe 10,5	6
36	51313	Gummischranke	1
37	51318	Gummischrankenhalter	1
38	48093	Blechscheibe B 8 x 16	3
39	32810	Trichteraufsatz	1
40	51326	Griffrohr	1
41	51377	Kunststoffgriff	2
42	51470	Flachrundschrabe M 8 x 12	3
43	51481	Klips-Mutterhalter M 8	4
44	48421	Hutmutter M 8	3
45	32773	Auswurfkanal-Abdeckblech	1
46	48138	Inbusschraube M 8 x 10	3
47	51412	Spannscheibe A 9	9
48	51480	Verschlussdeckel	1
49	47944	6kt. Schraube M 8 x 14	4
50	51668	Klips-Mutterhalter M 6	1
51	48198	Gewindestift M 8 x 12 (bei Drehstrommotor)	4
52	51669	Kondensator	1
53.1	48313	Inbusschlüssel 8 mm ZAK 3000	1
53.2	51435	Inbusschlüssel 10 mm ZAK 6000	1
54	21503	Messerscheibe kompl. ZAK 3000	1
55	21504	Messerscheibe kompl. ZAK 6000	1

Verwenden Sie nur Original-Lascha-Ersatzteile!



b. C