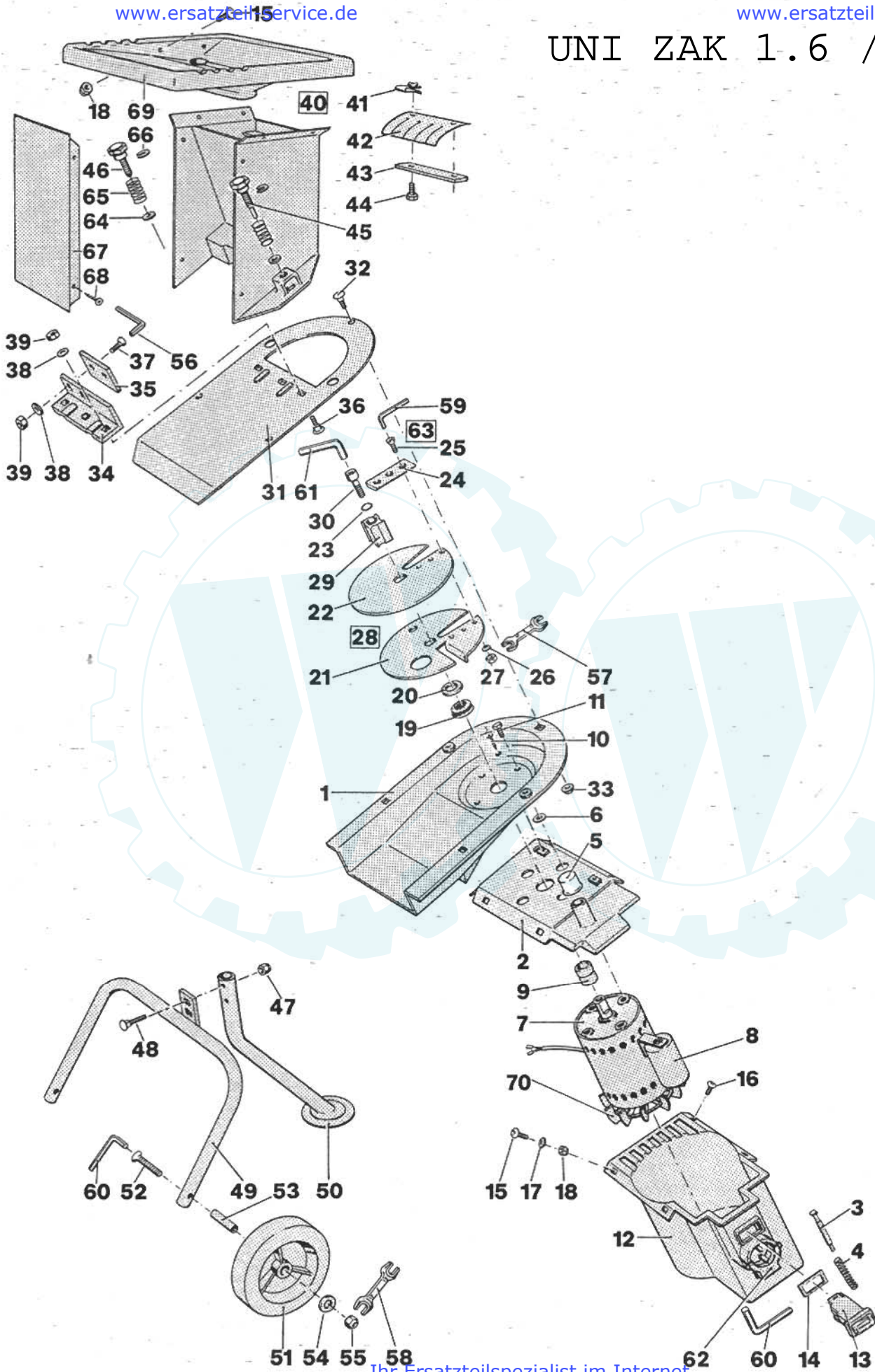


# UNI ZAK 1.6 / 2.0



Pos.-Nr.	Ers.-Teil-Nr.	Benennung der Bauteile	Stück pro Gerät				
1	100070	Gehäuse	1	35	400626	Gegenmesser mit Pos. 37, 38 und 39	1
2	400625	Glocke mit Pos. 5, 6, 10, 15, 17, 18	1	36	58300	Flachkopfschraube M8x25	3
3	53406	Schaltstange	1	37	50892	Senkschraube M8x25	2
4	53463	Druckfeder	1	38	51258	Spannscheibe 8	5
5	54748	Dichtstrumpf	1	39	49078	6kt. Mutter M8	5
6	53462	Scheibe 8,4 x 17 x 3	4	40	400627	Einfülltrichter kompl. mit Pos. 16, 18, 41 - 46, 64, 65, 66 und 69	1
7	400527	Motor kompl. 1,6 kW	1	41	400525	Klips-Mutterhalter M6	2
	400529	Motor kompl. 2,0 kW	1	42	400553	Schutzschranke	1
8	54803	Kondensator für 1,6 kW Motor	1	43	52730	Befestigungsleiste	1
	400658	Kondensator für 2,0 kW Motor	1	44	47892	6kt. Schraube M6x25	2
9	400621	Distanzhülse	1	45	400552	Sterngriffschraube M8x70	1
10	400524	Senkkopfschraube	2	46	400088	Sterngriffschraube M8x52	1
11	54484	6kt. Schraube M 8x16 selbstsichernd	4	47	52835	6kt. Mutter M8 selbstsichernd	2
12	400622	Motorgehäuse kompl. mit Schalter, Stecker u. Schrauben für 1,6 kW Motor	1	48	52394	Flachrundschrabe M8x50	2
	400623	Motorgehäuse kompl. mit Schalter, Stecker u. Schrauben für 2,0 kW Motor	1	49	300157	Achsbügel	1
13	55076	Geräteschalter für 1,6 kW Motor	1	50	300155	Stützfuß	1
	400660	Geräteschalter für 2,0 kW Motor	1	51	55086	Rad mit Pos. 52 - 55	2
14	53550	Dichtung	1	52	54468	Senkschraube M10x90	2
15	53464	Flachrundschrabe M 6x20	2	53	53861	Buchse	2
16	53465	Flachrundschrabe M 6x16	6	54	48473	Scheibe 10,5x30	2
17	48474	Scheibe 6,4x18	4	55	52833	6kt. Mutter M10 selbstsichernd	2
18	52832	6kt. Mutter M6 selbstsichernd	8	56	51212	Innen-6kt. Schlüssel 5 mm	1
19	58522	Dichtung	1	57	51436	Gabelschlüssel 10/13	1
20	51887	Rohrring 20,5x35x4	1	58	49502	Gabelschlüssel 13/17	1
21	21497	Lüfterscheibe	1	59	51433	Innen-6kt. Schlüssel 4 mm	1
22	32845	Messerscheibe	1	60	54831	Innen-6kt. Schlüssel 6 mm	1
23	400547	Sicherungsring	1	61	51435	Innen-6kt. Schlüssel 10 mm	1
24	53236	Messer mit Pos. 25, 26 u. 27	1	62	55583	Stecker-Zugentlastungsklemme	1
25	50895	Senkschraube M6x20	3	63	400628	Schneidwerkzeuge Satz Pos. 24, 35 und 29 mit Schrauben	1
26	51412	Spannscheibe 6	3	64	400077	Bordscheibe	2
27	47985	6kt. Mutter M6-V2A	3	65	400078	Druckfeder	2
28	21472	Messerscheibe kompl. mit Pos. 21, 22 und 24	1	66	400554	Sicherungsscheibe	2
29	300114	Einzugsfräser	1	67	400629	Abdeckblech mit Typenschild für Uni-ZAK-1.6	1
30	52848	Innen-6kt. Schraube M12x40	1		400630	Abdeckblech mit Typenschild für Uni-ZAK-2.0	1
31	400624	Gehäuseflansch mit Warnschild	1	68	48380	Linsen-Blechschrabe 4,8x13	4
32	53471	Flachrundschrabe M8x20	3	69	100095	Trichterschale	1
33	53057	Scheibenmutter M8	3	70	400659	Lüfterrad	1
34	300137	Haltewinkel	1				