

**Ersatzteilliste**  
**(5.958-974.0) ETL K 5.8X M**

## DE HINWEISE

### Weitere Sprachen:

Diese Ersatzteilliste ist in weiteren Sprachen erhältlich. Sie erhalten diese unter [www.kaercher.com](http://www.kaercher.com) im Bereich Service. Die Schreibweise der Teilenummer, z.B. 75456380, entspricht der Teilenummer 7.545-638.0.

### Mengenangaben:

Die Mengenangaben in der Ersatzteilliste entsprechen den in der Baugruppe verbauten Stückzahlen der Bauteile.

### Meterware:

Ersatzteile welche als Meterware geliefert werden sind auf Einbaulänge selbst zu kürzen. Die Stückzahlen sind als Mindestbestellmenge =1m angegeben und müssen je nach Bedarf auf weitere volle Meterzahlen erhöht werden.

### Versionen/ Werknummern:

Sind Versionen oder Werknummern in der Ersatzteilliste angegeben, ist anhand dieser vor Bestellung zu prüfen, welches Bauteil für ihr Gerät verwendet werden muss.

### Lackierte Teile:

Bei Bestellungen von lackierten Teilen welche in der Ersatzteilliste nicht in verschiedenen Farben ausgewiesen sind, ist zusätzlich die Farbnummer oder Farbe mit anzugeben.

### Technische Änderungen:

Technische Änderungen sowie das Recht der ausschließlichen Auswertung unseres geistigen Eigentums behalten wir uns vor.

## EN INSTRUCTIONS

### Other languages:

This list of spare parts is also available in other languages. You can get this list from [www.kaercher.com](http://www.kaercher.com) in the Service division. The designation of the part number e.g. 75456380 is equal to 7.545-638.0.

### Quantity details:

The quantity details in the spare parts list correspond to the number of pieces of the component installed in the assembly group.

### Piece goods:

Spare parts that are sold as piece goods are to be cut to the desired length. The quantities have been indicated as minimum order quantity =1m and must be rounded off to the full meter figure depending on your requirements.

### Version/ Plant numbers:

If version or plant numbers are mentioned in the spare parts list, then use the same to check before ordering which spare part needs to be used for your appliance.

### Painted parts:

While ordering painted parts that are not mentioned in the spare parts list in their colour variations, please mention the colour number or the colour you require.

### Technical changes:

We reserve the right to make technical changes as well as the right to exclusive use of our intellectual property.

## FR REMARQUES

### Autres langues:

Cette liste de pièces de rechange est disponible en autres langues. Cela est disponible sous [www.kaercher.com](http://www.kaercher.com) dans le menu Service. La désignation du numéro de pièce, par ex. 75456380, correspond au numéro de pièce 7.545-638.0.

### Indications de quantité:

Les indications de quantité dans la liste de pièces de rechange correspondre aux nombres de pièces des composant utilisées dans la construction.

### Matériel au mètre:

Les pièces de rechange qui sont livrées au mètre doivent être raccourcies à longueur souhaitée par l'acheteur même. Les nombres des pièces sont indiquées en quantité de commande minimale = 1m et doivent être augmentés selon le besoin à une chiffre de mètre complète.

### Versions/ Numéros d'usine:

Lorsqu'il sont indiquées des versions ou des numéros d'usine dans la liste de pièces de rechange, vous devez vérifier que composant doit être utilisé pour votre appareil.

### Pièces laquées:

Pour commander des pièces laquées, où les différentes couleurs ne sont pas indiquées dans la liste des pièces de rechange, vous devez indiquer en plus le numéro de la couleur ou seulement la couleur.

### Modifications techniques:

Nous nous réservons la possibilité des modifications techniques ainsi le droit d'exploitation exclusive de notre propriété intellectuelle.

## IT AVVERTENZE

### Altre lingue:

Il presente elenco di parti di ricambio è disponibile sul nostro sito Web anche in altre lingue: sotto [www.kaercher.com](http://www.kaercher.com) alla voce "Service".

L'indicazione del codice pezzo, ad es. 75456380, corrisponde al codice pezzo 7.545-638.0

### Indicazioni di quantità:

Le indicazioni di quantità riportate dall'elenco "parti di ricambio" corrispondono al numero delle singole componenti contenute nella rispettiva unità.

### Merce a metro:

Le parti di ricambio fornite come "merce a metro" devono venire in seguito accorciate alla lunghezza necessaria per il montaggio. La quantità unitaria è indicata come "quantità minima di ordinazione = 1m" e deve all'occorrenza venire moltiplicata per il numero intero di metri necessari.

### Versioni / Numeri di fabbricazione:

Quando l'elenco "parti di ricambio" riporta diverse versioni o numeri di fabbricazione, confrontare la versione o il numero di fabbricazione del ricambio desiderato con quelle/i presenti nell'elenco e indicarla/o al momento dell'ordinazione.

### Parti di ricambio verniciate:

Nel caso di ricambi verniciati, se l'elenco parti di ricambio non ne riporta espressamente i diversi colori, al momento dell'ordinazione è necessario indicare anche il colore o il numero del colore desiderato.

### Modifiche tecniche:

Ci riserviamo il diritto di apportare modifiche tecniche così come il diritto di utilizzo esclusivo della nostra proprietà intellettuale.

## ES INDICACIONES

### Otros idiomas:

La lista de piezas de repuesto se puede adquirir en otros idiomas. La puede adquirir en [www.kaercher.com](http://www.kaercher.com) en el área de servicios.

La notación de los números de las piezas, p.ej. 75456380 corresponde al número de pieza 7.545-638.0.

### Cantidades:

Las indicaciones de cantidades de la lista de piezas de repuesto corresponden al número de piezas montadas en el componente.

### Mercancía por metros:

Las piezas de repuesto que se suministran por metros se pueden cortar al largo deseado. La unidad mínima de pedido es de = 1 m y el número de metros completos se puede aumentar según necesidad.

### Versiones/números de fábrica:

Si se indica la versión o número de fábrica en la lista de piezas de repuesto, se debe comprobar en ella la pieza a usar para su aparato antes de realizar el pedido.

### Piezas lacadas:

Al realizar pedidos de piezas lacadas que no estén indicadas en los diferentes colores en la lista de piezas de repuesto, se debe indicar también la referencia del color o el color.

### Modificaciones técnicas:

Reservados los derechos de realizar modificaciones técnicas y aprovechar nuestra propiedad intelectual.

## PL WSKAZÓWKI

### Pozostałe języki:

Ta lista części zamiennych jest dostępna w także w innych językach. Mogą ją Państwo pobrać ze strony [www.kaercher.com](http://www.kaercher.com) w dziale Serwis.

Sposób zapisywania numeru części, np. 75456380, odpowiada numerowi części 7.545-638.0.

### Dane ilości:

Dane ilości podane w liście części zamiennych odpowiadają liczbie sztuk podzespołów tworzących dany moduł.

### Towar sprzedawany na metry:

Części zamienne dostarczane jako towar sprzedawany na metry po zamontowaniu należy samodzielnie skrócić do potrzebnej długości. Liczba sztuk podana jest jako minimalna ilość zamówienia = 1m i w zależności od potrzeb zwiększa się ją o kolejne pełne metry.

### Wersje/ Numer zakładu:

Jeżeli w liście części zamiennych podane są wersje lub numery zakładu, przed zamówieniem na ich podstawie należy sprawdzić, który podzespół stosuje się w Państwa urzędzeniu.

### Części lakierowane:

W przypadku zamówień części lakierowanych, które w liście części zamiennych nie podano w wielu kolorach, należy dodatkowo zaznaczyć nr koloru lub kolor.

### Zmiany techniczne:

Zastrzegamy sobie prawo do zmian technicznych oraz wyłącznego wykorzystywania naszej własności intelektualnej.

## **RU УКАЗАНИЯ:**

### **Другие языки:**

Данный список запасных частей также доступен на других языках. Вы найдете его на сайте [www.kaercher.com](http://www.kaercher.com) в разделе Service  
Маркировка номера детали, например, 75456380, соответствует номеру детали 7.545-638.0.

### **Указание количества:**

Количественные данные в списке запасных частей соответствуют числу компонентов, входящих в состав узлов.

### **Товар, продаваемый на метры:**

Запасные части, продающиеся на метры, необходимо обрезать до нужной длины. Число изделий указано в виде минимального объема заказа = 1м и их количество можно округлить до требуемого по мере необходимости.

### **Варианты исполнения/заводские номера:**

Если варианты исполнения или заводские номера указаны в списке запасных частей, то перед заказом необходимо проверить, какая деталь подходит для вашего устройства.

### **Лакированные детали:**

При заказе лакированных деталей, варианты расцветки которых не указаны в списке запасных частей, необходимо дополнительно указать номер цвета или необходимый для вас цвет.

### **Технические изменения:**

Мы оставляем за собой право на технические изменения, а также право на исключительное использование нашей интеллектуальной собственности.

<b>ETL K 5.8X M (5.958-974.0)</b> .....	<b>6</b>
10 Einzelteile (0.102-988.0).....	7
11 Einzelteile (0.102-989.0).....	8
12 Schlauchtrommel (0.102-990.0).....	10
20 Pumpensatz (0.108-342.0).....	12
21 Zylinderkopf (0.108-343.0).....	13
22 Geradschubfuehrung (0.108-344.0).....	15
23 Wasserzulauf (0.108-350.0).....	17
24 Wasserzulauf (0.103-863.0).....	19
30 Motor (0.112-813.0).....	21
40 Zubehoer (0.148-550.0).....	23
41 Handspritzpistole (0.148-556.0).....	24
42 Handspritzpistole (0.103-862.0).....	26
4 Ersatzteilsatz O-Ring 5x (2.880-296.0).....	28
43 Strahlrohr (0.148-557.0).....	29
44 Flaechenreiniger (0.103-293.0).....	31
50 E-Kasten (0.127-129.0).....	33

**ETL K 5.8X M (5.958-974.0)**

---

Pos	Materialnr.	Benennung	ab WK Nr.	bis WK.Nr.
10	0.102-988.0	Einzelteile	0000000000	0000000000
20	0.108-342.0	Pumpensatz	0000000000	0000000000
30	0.112-813.0	Motor	0000000000	0000000000
40	0.148-550.0	Zubehoer	0000000000	0000000000
50	0.127-129.0	E-Kasten	0000000000	0000000000

---

**10 Einzelteile (0.102-988.0)**

---

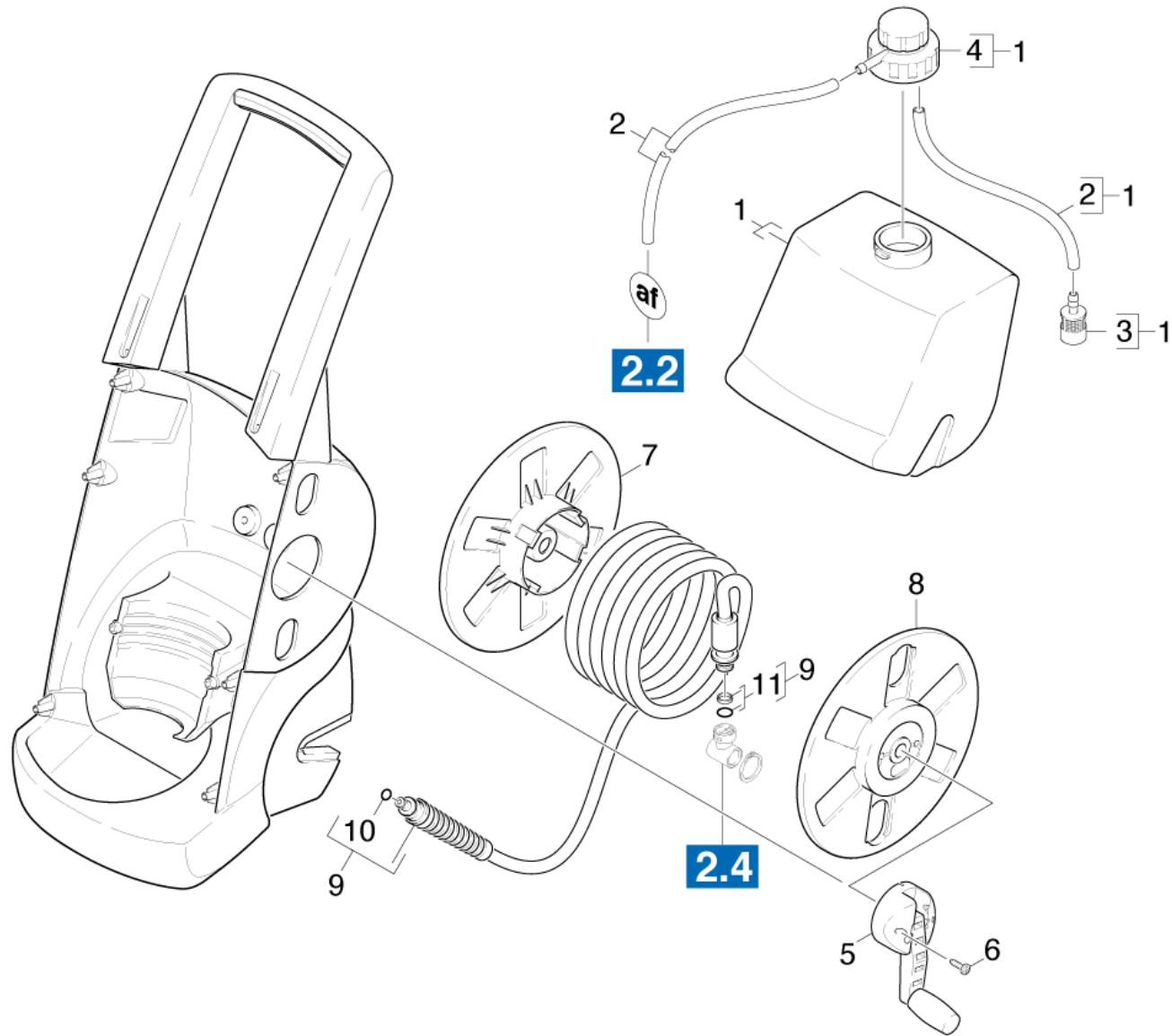
Pos	Materialnr.	Benennung	Menge	ME	ab WK Nr.	bis WK.Nr.	Preis (EUR)
11	0.102-989.0	Einzelteile	1.000	ST	0000000000	0000000000	a.A.
12	0.102-990.0	Schlauchtrommel	1.000	ST	0000000000	0000000000	a.A.





**11 Einzelteile (0.102-989.0)**

ET/VT	Pos	Materialnr.	Benennung	Menge	ME	ab WK Nr.	bis WK.Nr.	Var. Information	Preis (EUR)
X	1	6.303-150.0	Schraube 4,2x 22	6.000	ST	0000000000	0000000000		0,40
	2	5.032-529.0	Haube neutral K5.85	1.000	ST	0000000000	0000000000	(K5.85M)	25,70
	3	5.032-525.0	Haube neutral K5.80	1.000	ST	0000000000	0000000000	(K5.80M)	25,70
X-X	4	5.044-690.0	Halter Pistole oben	1.000	ST	0000000000	0000000000		2,00
	5	4.321-164.0	Griff kpl. K5	1.000	ST	0000000000	0000000000		23,00
	6	9.086-157.0	Schraube 5x30	3.000	ST	0000000000	0000000000		a.A.
	7	5.044-632.0	Halter Kabel	1.000	ST	0000000000	0000000000		2,20
	8	5.317-095.0	Bolzen	2.000	ST	0000000000	0000000000		0,90
	9	5.032-320.0	Chassis hinten K5.85	1.000	ST	0000000000	0000000000	(K5.85M)	30,80
	10	5.032-425.0	Chassis K5 BASIC	1.000	ST	0000000000	0000000000	(K5.80M)	30,80
	11	5.672-279.0	Halterung Zubehoer	1.000	ST	0000000000	0000000000		2,70
	12	2.884-989.0	Ersatzteilsatz Radkappe	2.000	ST	0000000000	0000000000		8,50
	14	2.884-500.0	Ersatzteilsatz Rad D180	1.000	ST	0000000000	0000000000		28,40
	15	5.692-066.0	Luftfuehrung K580	1.000	ST	0000000000	0000000000		3,50
	16	6.303-200.0	Schraube 5x25-IN6RD	2.000	ST	0000000000	0000000000		0,40
X-X	17	5.044-691.0	Halter Pistole unten	1.000	ST	0000000000	0000000000		1,80
	18	7.306-094.0	Schraube M6x25 -8.8-R3R (In6Rd)	2.000	ST	0000000000	0000000000		0,40



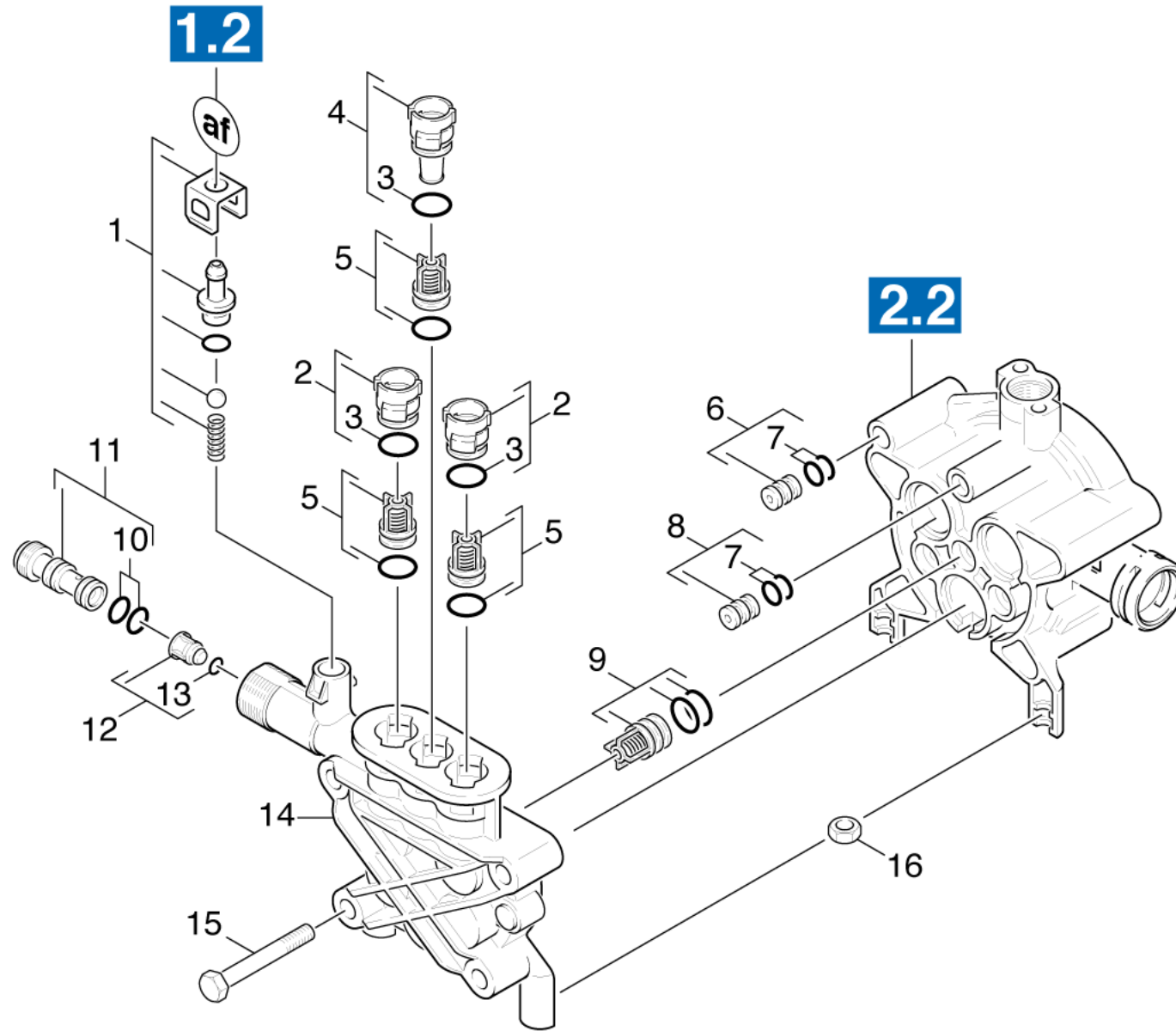
**12 Schlauchtrommel (0.102-990.0)**

ET/VT	Pos	Materialnr.	Benennung	Menge	ME	ab WK Nr.	bis WK.Nr.	Fußnotentext	Preis (EUR)
	1	4.071-138.0	Tank RM K580	1.000	ST	0000000000	0000000000		21,30
	2	6.388-216.0	Schlauch DN 5	1.000	M	0000000000	0000000000	ALS METERWARE BESTELLEN	3,10
X	3	5.731-652.0	Filter mit Gewicht	1.000	ST	0000000000	0000000000		5,10
X-X	4	4.063-807.0	Deckel Tank RM	1.000	ST	0000000000	0000000000		5,70
X-X	5	4.776-029.0	Kurbel Schlauchtrommel	1.000	ST	0000000000	0000000000		7,90
X	6	6.303-150.0	Schraube 4,2x 22	2.000	ST	0000000000	0000000000		0,40
	7	5.776-012.0	Schlauchtrommel	1.000	ST	0000000000	0000000000		5,30
	8	5.776-011.0	Schlauchtrommel	1.000	ST	0000000000	0000000000		5,30
X-X	9	4.440-788.0	HD-M-Schlauch 12/16MPa, KAER., 60G, OKS	1.000	ST	0000000000	0000000000		83,10
X-X	10	6.363-198.0	O-Ring 6x2 90 shore PUR	1.000	ST	0000000000	0000000000		0,60
X	11	6.363-031.0	O-Ring kpl. 1ST.-R. NBR 90	1.000	ST	0000000000	0000000000		0,20

## 20 Pumpensatz (0.108-342.0)

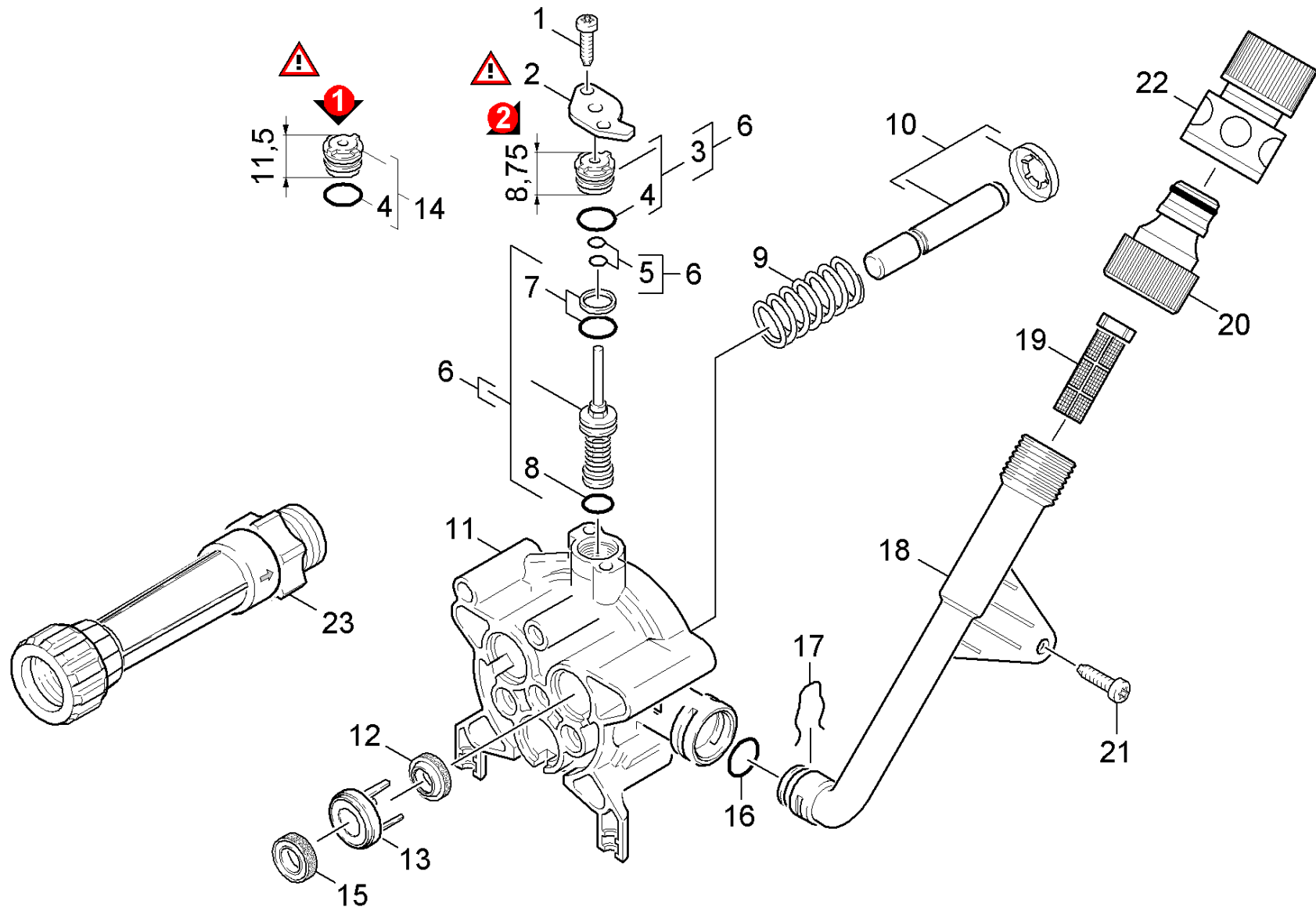
---

Pos	Materialnr.	Benennung	Menge	ME	ab WK Nr.	bis WK.Nr.	Var. Information	Preis (EUR)
21	0.108-343.0	Zylinderkopf	1.000	ST	0000000000	0000000000		a.A.
22	0.108-344.0	Geradschubfuehrung	1.000	ST	0000000000	0000000000		a.A.
23	0.108-350.0	Wasserzulauf	1.000	ST	0000000000	0000000000	(K5.80M)	a.A.
24	0.103-863.0	Wasserzulauf	1.000	ST			(K5.85M)	a.A.



**21 Zylinderkopf (0.108-343.0)**

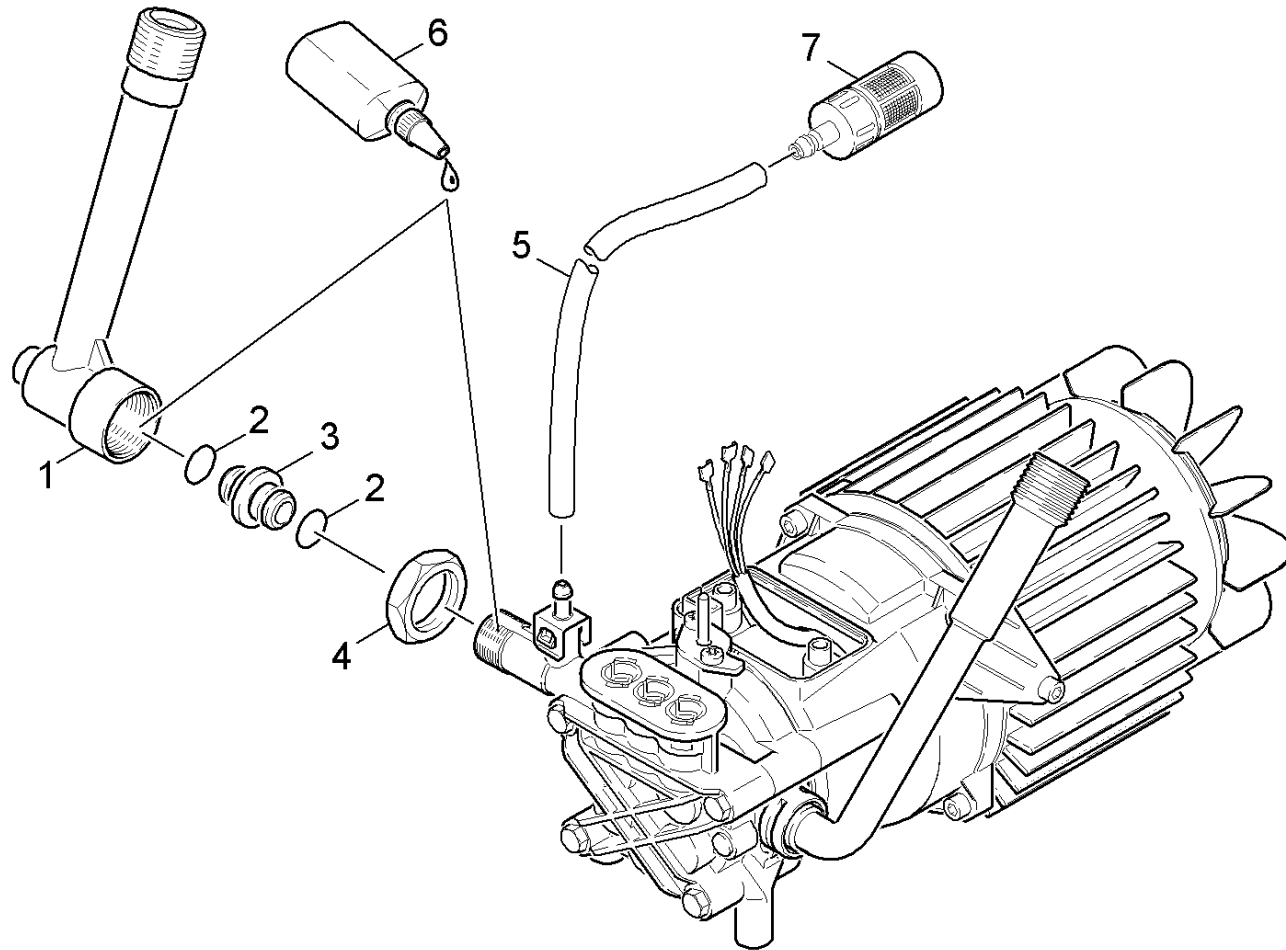
ET/VT	Pos	Materialnr.	Benennung	Menge	ME	ab WK Nr.	bis WK.Nr.	Preis (EUR)
	1	2.883-258.0	Ersatzteilsatz neutral	1.000	ST	0000000000	0000000000	14,30
	2	4.132-010.0	Ventilstopfen kpl.	2.000	ST	0000000000	0000000000	3,10
	3	6.363-273.0	O-Ring 11,0 x 2,0	2.000	ST	0000000000	0000000000	0,50
	4	4.132-011.0	Ventilstopfen kpl.	1.000	ST	0000000000	0000000000	3,10
X-X	5	2.884-873.0	Ventil (3 Stueck)	1.000	ST	0000000000	0000000000	10,00
	6	4.030-070.0	Drossel kpl.	1.000	ST	0000000000	0000000000	3,90
X-X	7	6.362-176.0	O-Ring 6,07x1,78	2.000	ST	0000000000	0000000000	0,20
	8	4.030-125.0	Verbindungsstueck nur fuer Ersatz	1.000	ST	0000000000	0000000000	3,80
X-X	9	2.884-877.0	Ventil (3 Stueck)	1.000	ST	0000000000	0000000000	13,80
X-X	10	6.362-384.0	O-Ring 9x1,5 - NBR 70	1.000	ST	0000000000	0000000000	0,20
X	11	4.769-034.0	Dueseneinsatz nur fuer Ersatz	1.000	ST	0000000000	0000000000	9,60
X-X	12	4.584-022.0	Ventilbolzen kpl.	1.000	ST	0000000000	0000000000	4,50
X-X	13	6.362-851.0	O-Ring 4 x 2 NBR 90	1.000	ST	0000000000	0000000000	0,20
	14	5.550-331.0	Zylinderkopf	1.000	ST	0000000000	0000000000	23,40
	15	7.304-098.0	6kt-Schraube M8x80-8.8-A2E ISO 4014	4.000	ST	0000000000	0000000000	1,10
	16	7.311-003.0	6kt-Mutter M6 -8-A2E ISO 4032	2.000	ST	0000000000	0000000000	0,40



## 22 Geradschubfuehrung (0.108-344.0)

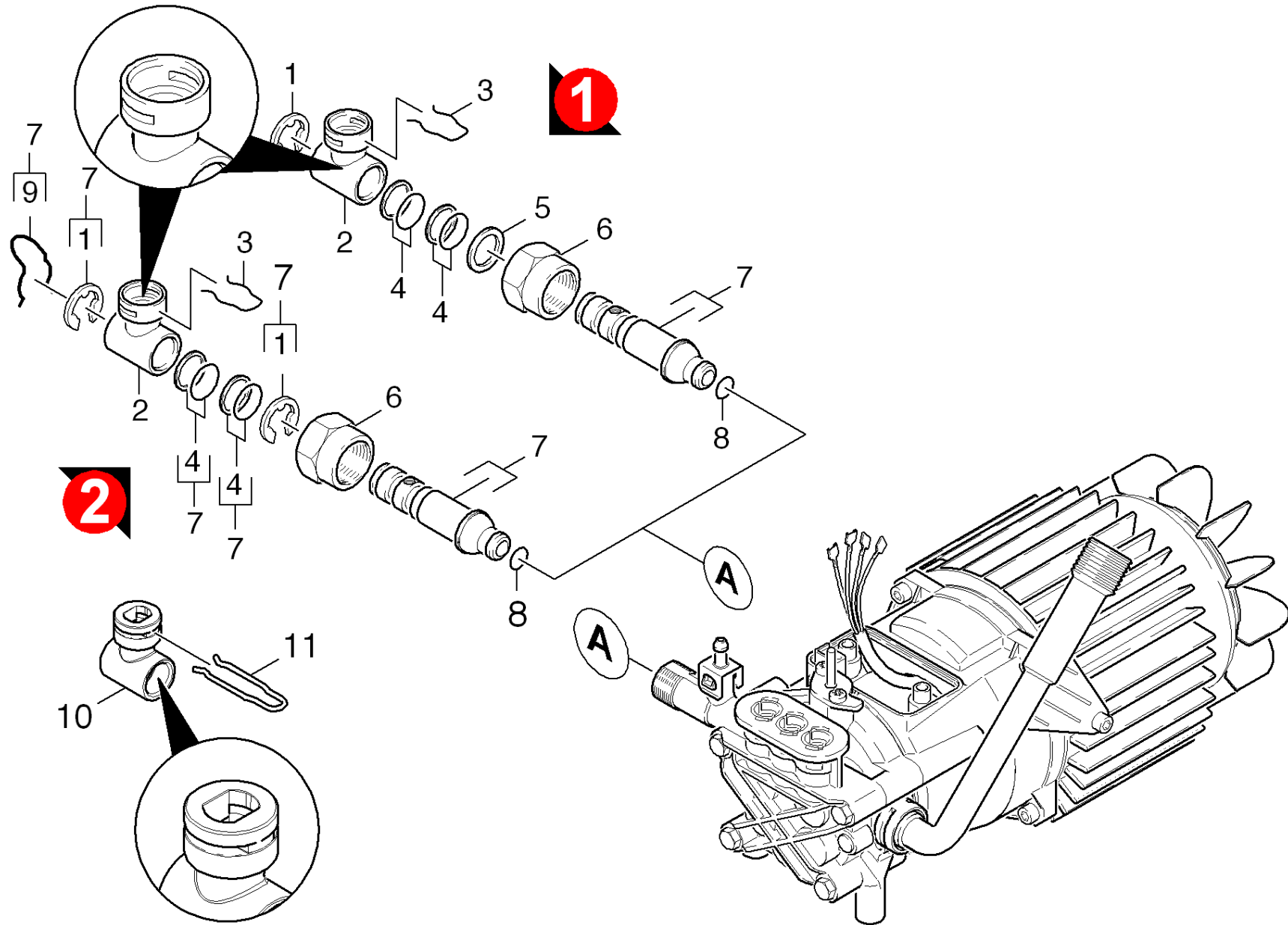
ET/VT	Pos	Materialnr.	Benennung	Menge	ME	ab WK Nr.	bis WK.Nr.	Var. Information	Preis (EUR)
	1	6.303-265.0	Schneidschraube M6x20	2.000	ST	0000000000	0000000000		0,30
	2	5.064-127.0	Deckel	1.000	ST	0000000000	0000000000		1,00
	3	4.030-123.0	Formteil kpl. nur fuer Ersatz	1.000	ST	0000000000	0000000000	VERSION 2	6,50
X-X	4	6.362-169.0	O-Ring 12,0 X 2,0	1.000	ST	0000000000	0000000000		0,50
X	5	6.362-852.0	O-Ring kpl. 3,69	1.000	ST	0000000000	0000000000		0,20
X	6	4.580-675.0	Ueberstroemer kpl. D5,9 PUR	1.000	ST	0000000000	0000000000		23,40
	7	6.363-174.0	O-Ring kpl. 12,42	1.000	ST	0000000000	0000000000		0,50
	8	6.362-958.0	O-Ring 9 x 2-NBR 90	1.000	ST	0000000000	0000000000		0,20
X-X	9	5.332-391.0	Druckfeder	3.000	ST	0000000000	0000000000		0,90
	10	4.553-228.0	Kolben kpl. D12	3.000	ST	0000000000	0000000000		26,50
	10	4.553-276.0	Kolben kpl. D12	3.000	ST				22,90
Positionstext: 1.396-304.0									
	11	5.060-943.0	Kolbenfuehrung	1.000	ST	0000000000	0000000000		35,90
X-X	12	6.365-393.0	Nutring 12x20x4/6	3.000	ST	0000000000	0000000000		2,60
	13	5.116-078.0	Scheibe K5..	3.000	ST	0000000000	0000000000		0,80
	14	4.030-069.0	Formteil kpl. nur fuer Ersatz	1.000	ST	0000000000	0000000000	VERSION 1	3,10
X-X	15	6.362-875.0	Nutring	3.000	ST	0000000000	0000000000		2,60
X-X	16	6.363-038.0	O-Ring 13X3 NBR 70	1.000	ST	0000000000	0000000000		0,50
	17	5.048-915.0	Klammer	1.000	ST	0000000000	0000000000		0,50
	18	5.029-075.0	Rohr Wasserzulauf	1.000	ST	0000000000	0000000000		2,60
X	19	5.731-620.0	Feinfilter	1.000	ST	0000000000	0000000000		1,70
X-X	20	6.465-031.0	Anschluss 3/4	1.000	ST	0000000000	0000000000		4,30
X-X	21	7.303-036.0	Schraube M5x8 -St-A2R (In6Rd)	1.000	ST	0000000000	0000000000		0,40
	22	9.083-003.0	Schlauchkupplung	1.000	ST	0000000000	0000000000		3,70
	23	4.730-098.0	Wasserfilter kpl. verpackt	1.000	ST	0000000000	0000000000	1.396-104/504	7,55





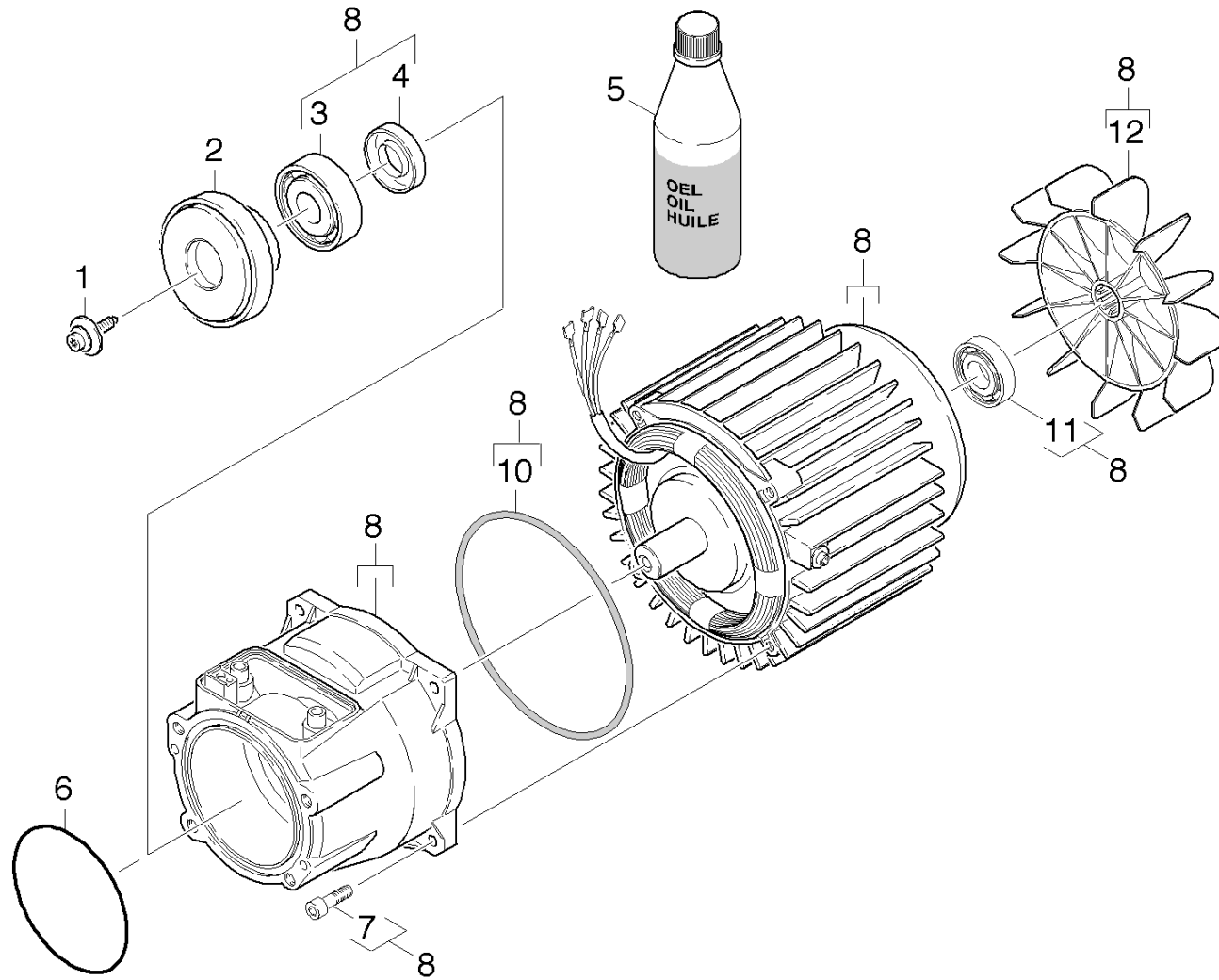
**23 Wasserzulauf (0.108-350.0)**

ET/VT	Pos	Materialnr.	Benennung	Menge	ME	ab WK Nr.	bis WK.Nr.	Var. Information	Fußnotentext	Preis (EUR)
	1	5.789-019.0	Winkelrohr HD	1.000	ST	0000000000	0000000000	(K5.80M)		9,40
X-X	2	6.362-151.0	O-Ring 10 x 2 NBR 70	2.000	ST	0000000000	0000000000			0,20
	3	5.409-450.0	Nippel K680	1.000	ST	0000000000	0000000000			0,90
	4	5.311-086.0	6kt-Mutter M22x1,5	1.000	ST	0000000000	0000000000			6,00
	5	6.388-216.0	Schlauch DN 5	1.000	M	0000000000	0000000000		ALS METERWARE BESTELLEN	3,10
	6	6.869-065.0	Metallkleber 10ml	1.000	ST	0000000000	0000000000			22,80
	7	4.862-032.0	Filter Chemieregulierung	1.000	ST					5,60



**24 Wasserzulauf (0.103-863.0)**

ET/VT	Pos	Materialnr.	Benennung	Menge	ME	ab WK Nr.	bis WK.Nr.	Var. Information	Preis (EUR)
	1	7.343-306.0	Sicherungsscheibe 12-St-A2E DIN 6799	2.000	ST	0000000000	0000000000	(K5.85M)	0,40
	2	5.401-275.0	Drehdurchfuehrung	1.000	ST	0000000000	0000000000		6,10
	3	5.059-300.0	Klammer	1.000	ST	0000000000	0000000000		0,90
	4	6.363-027.0	O-Ring kpl. 1ST.-R.	2.000	ST	0000000000	0000000000		0,50
	5	7.343-052.0	Passscheibe 16x22x1-St2K50 DIN 988	1.000	ST	0000000000	0000000000		0,50
	6	7.383-113.0	Ueberwurfmutter BLL-15-St-A2K DIN3870	1.000	ST	0000000000	0000000000		1,60
	7	2.884-851.0	Ersatzteilsatz Hohlwelle K5	1.000	ST	0000000000	0000000000		21,00
X-X	8	6.362-151.0	O-Ring 10 x 2 NBR 70	1.000	ST	0000000000	0000000000		0,20
	9	5.059-400.0	Klammer	1.000	ST	0000000000	0000000000		0,50
	10	5.401-308.0	Drehdurchfuehrung	1.000	ST				8,60
	11	5.059-401.0	Klammer	1.000	ST				0,50

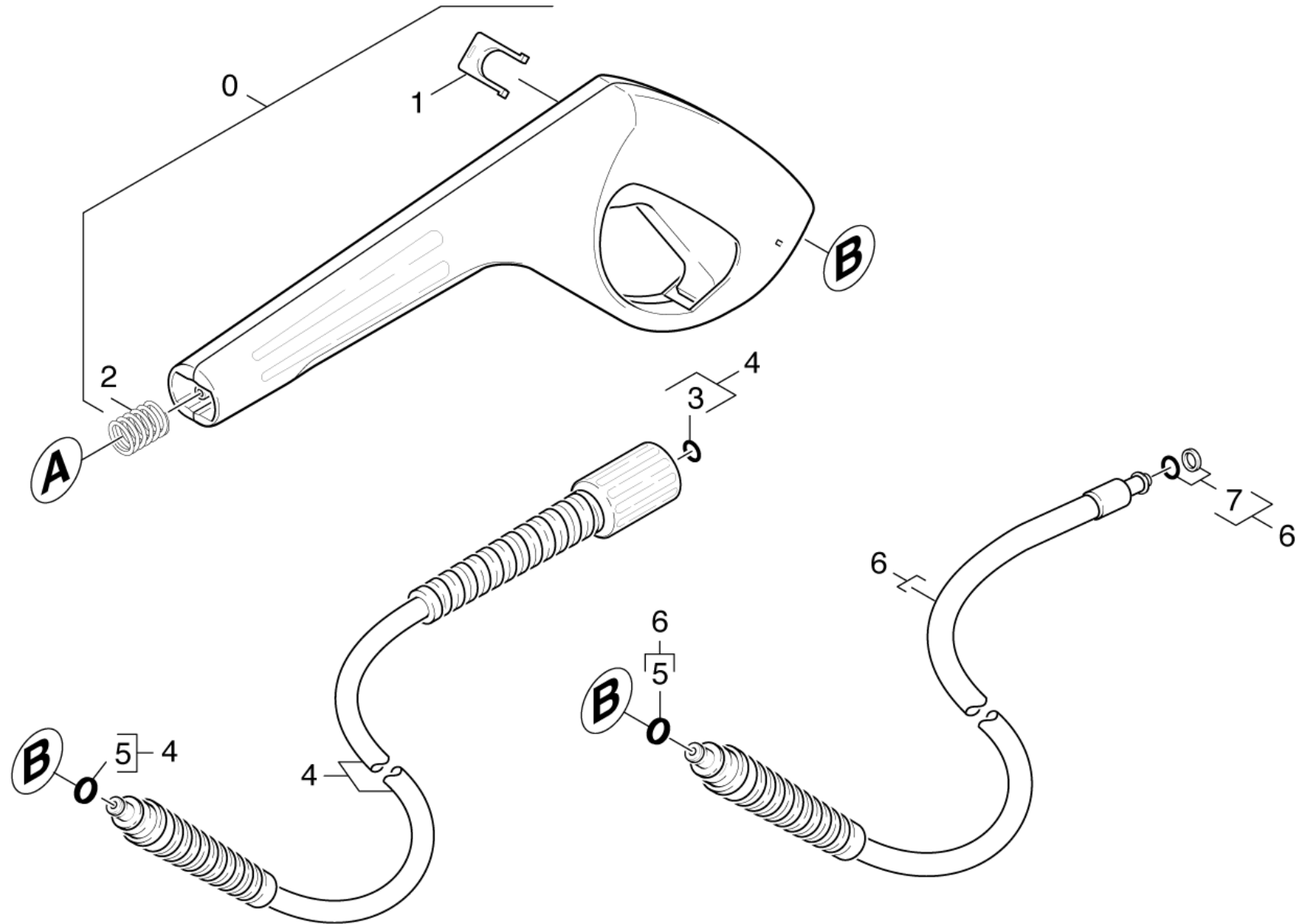


**30 Motor (0.112-813.0)**

ET/VT	Pos	Materialnr.	Benennung	Menge	ME	ab WK Nr.	bis WK.Nr.	Preis (EUR)
	1	6.304-048.0	Zylinderschraube M6x19	1.000	ST	0000000000	0000000000	0,50
	2	6.401-300.0	Taumelscheibe	1.000	ST	0000000000	0000000000	56,00
	2	6.401-196.0	Taumelscheibe	1.000	ST	0000000000	0000000000	55,60
Positionstext: 1.396-304.0								
	3	7.401-010.0	Kugellager 6303 -St DIN 625	1.000	ST	0000000000	0000000000	7,50
	4	7.367-002.0	RWDR A17x35x7-NBR DIN3760	1.000	ST	0000000000	0000000000	3,20
	4	7.367-008.0	RWDR A25x35x7-NBR DIN3760	1.000	ST	0000000000	0000000000	4,90
Positionstext: 1.396-304.0								
X-X	5	6.288-050.0	Motorenoel 1L	1.000	ST	0000000000	0000000000	13,40
X	6	6.362-471.0	O-Ring 80,0 X 3,0 -NBR 70	1.000	ST	0000000000	0000000000	1,60
	7	6.303-320.0	Schraube M 5x 20-St-R2R	4.000	ST	0000000000	0000000000	0,70
	8	4.623-719.0	Motor kpl. K5.80 *SA	1.000	ST	0000000000	0000000000	a.A.
Positionstext: 1.396-304.0								
	8	4.623-591.0	Motor kpl. K5 *EU	1.000	ST	0000000000	0000000000	175,20
	10	5.363-466.0	Dichtring	1.000	ST	0000000000	0000000000	1,80
	11	7.401-128.0	Kugellager 6202-2RS -Wälzl.St DIN 625	1.000	ST	0000000000	0000000000	7,60
	12	5.600-077.0	Luefterrad	1.000	ST	0000000000	0000000000	6,90

**40 Zubehoer (0.148-550.0)**

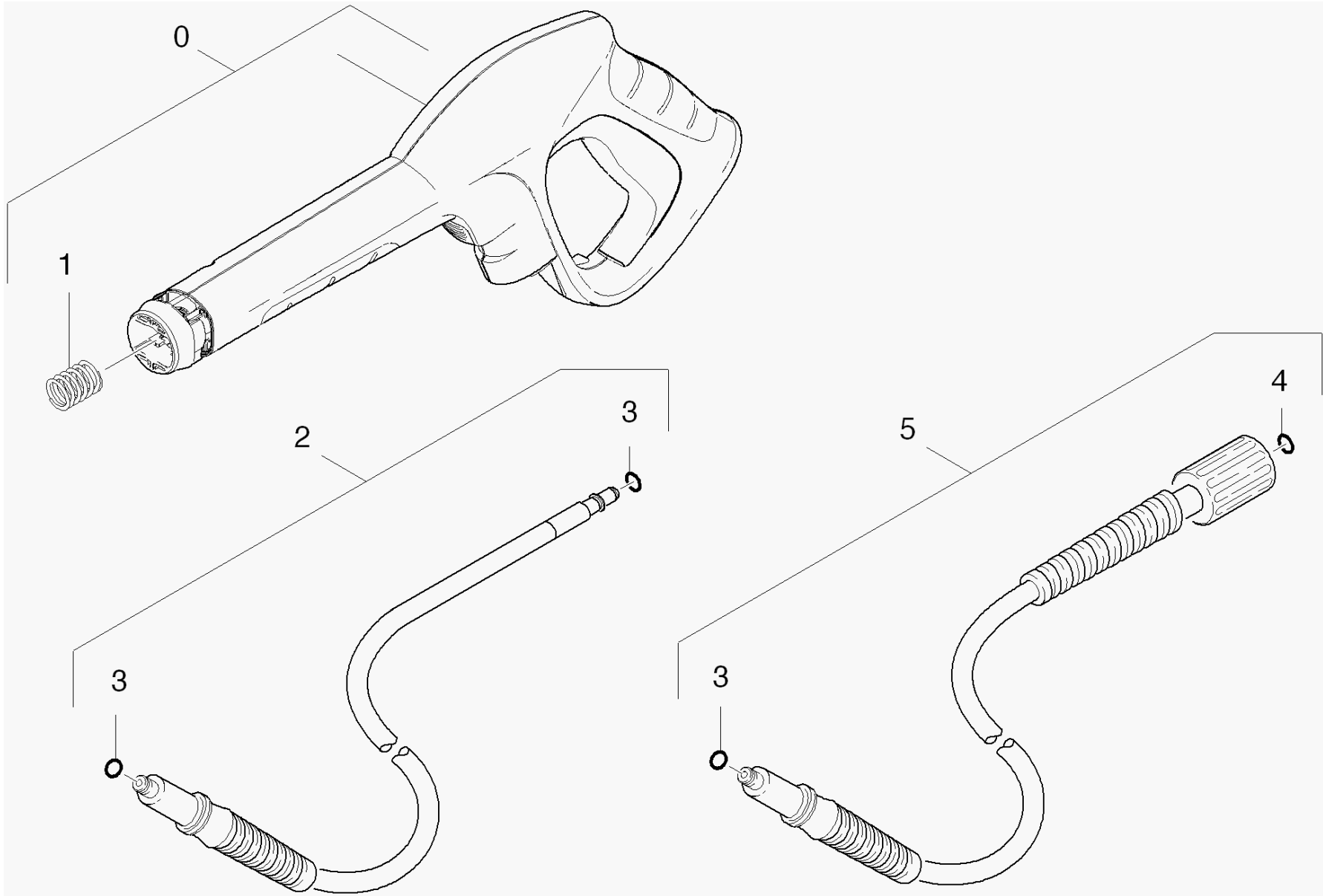
Pos	Materialnr.	Benennung	Menge	ME	ab WK Nr.	bis WK.Nr.	Preis (EUR)
41	0.148-556.0	Handspritzpistole	1.000	ST	0000000000	0000000000	a.A.
42	0.103-862.0	Handspritzpistole	1.000	ST			a.A.
43	0.148-557.0	Strahlrohr	1.000	ST	0000000000	0000000000	a.A.
44	0.103-293.0	Flaechenreiniger	1.000	ST			a.A.





**41 Handspritzpistole (0.148-556.0)**

ET/VT	Pos	Materialnr.	Benennung	Menge	ME	ab WK Nr.	bis WK.Nr.	Preis (EUR)
	0	7.777-999.0	Bevorratung eingestellt	1.000	ST	0000000000	0000000000	a.A.
X-X	1	5.037-140.0	Klammer	1.000	ST	0000000000	0000000000	0,50
	2	5.332-464.0	Druckfeder	1.000	ST	0000000000	0000000000	1,00
X-X	3	2.880-154.0	O-Ringset	1.000	ST	0000000000	0000000000	1,10
X-X	4	6.390-463.0	HD-M-Schlauch 9/16MPa	1.000	ST	0000000000	0000000000	47,89
X-X	5	6.363-198.0	O-Ring 6x2 90 shore PUR	1.000	ST	0000000000	0000000000	0,60
X-X	6	4.440-788.0	HD-M-Schlauch 12/16MPa, KAER., 60G, OKS	1.000	ST	0000000000	0000000000	83,10
X	7	6.363-031.0	O-Ring kpl. 1ST.-R. NBR 90	1.000	ST	0000000000	0000000000	0,20



**42 Handspritzpistole (0.103-862.0)**

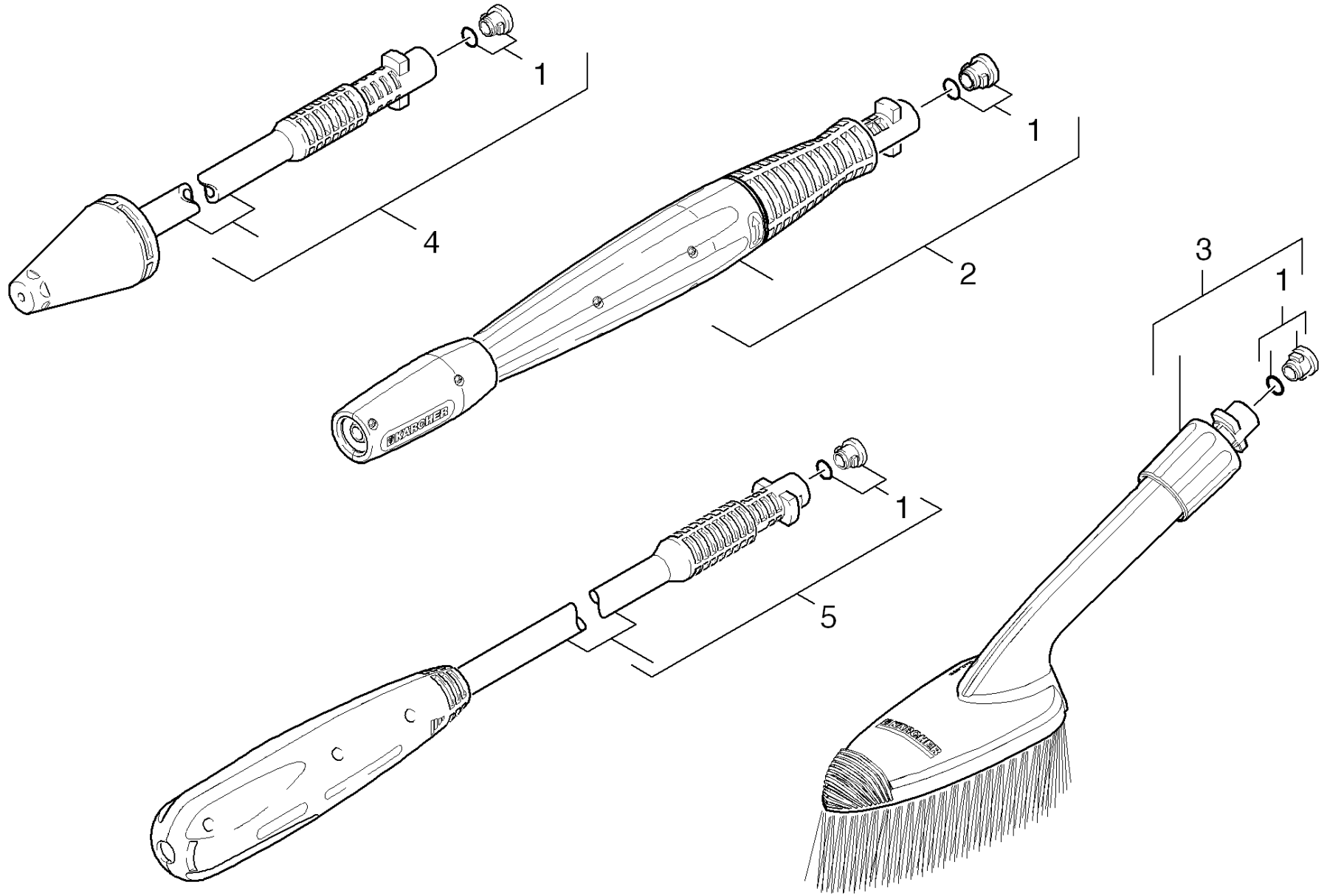
ET/VT	Pos	Materialnr.	Benennung	Menge	ME	Preis (EUR)
X-X	0	2.642-172.0	Pistole best 2K verpackt	1.000	ST	31,92
	1	5.332-464.0	Druckfeder	1.000	ST	1,00
	2	6.391-794.0	HD-Schlauch 16MPa/9m 60°C	1.000	ST	a.A.
X-X	3	6.363-410.0	O-Ring 5,7x1,78 NBR 90Shore	1.000	ST	0,20
X-X	4	2.880-296.0	Ersatzteilsatz O-Ring 5x	1.000	ST	a.A.
X-X	5	2.641-706.0	HD-Schlauch 16MPa/9m 60°C, verp.	1.000	ST	46,21

#### 4 Ersatzteilsatz O-Ring 5x (2.880-296.0)

---

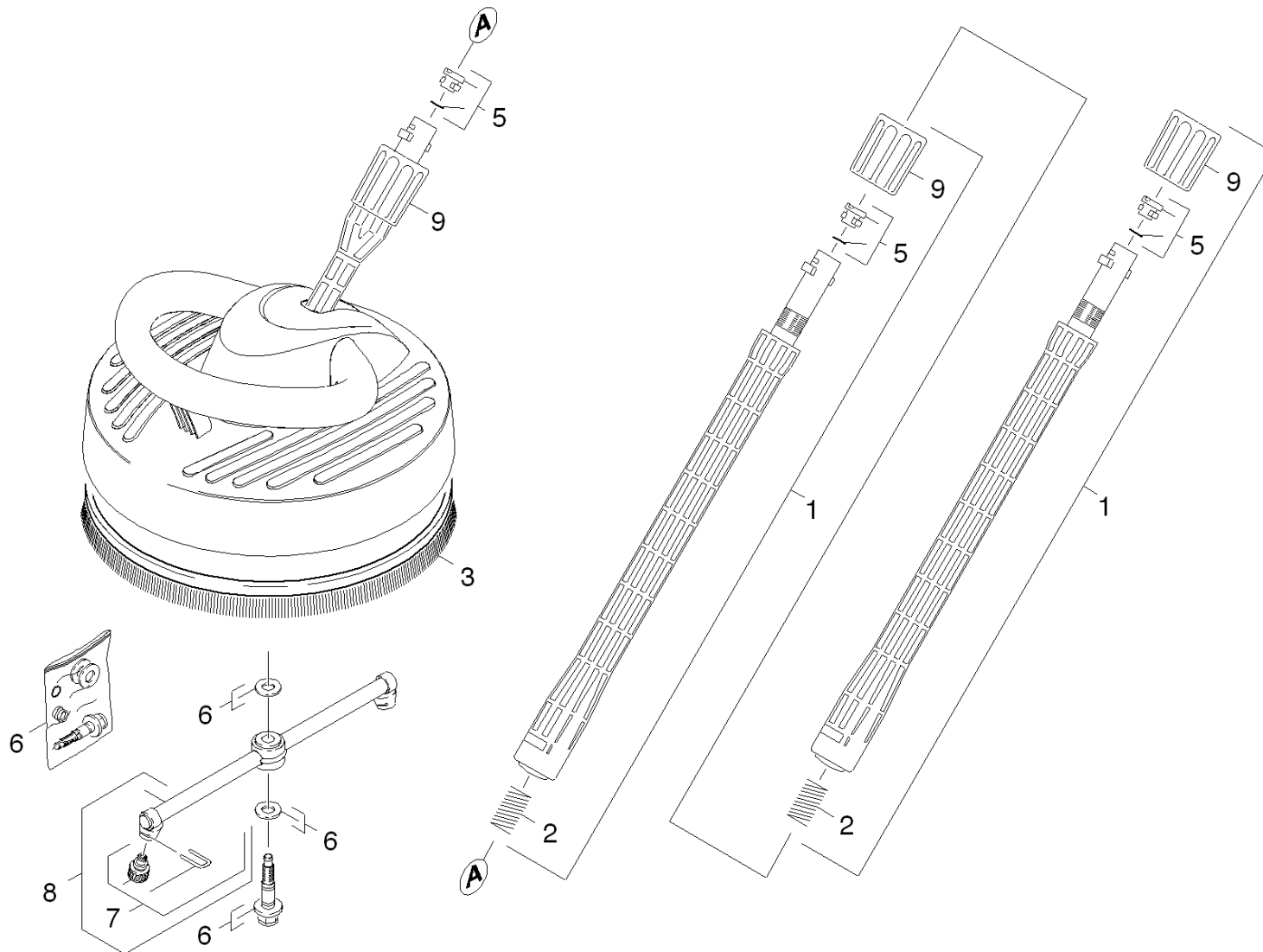
Pos	Materialnr.	Benennung	Menge	ME
10	6.362-957.0	O-Ring 10,0 X 2,0-EPDM 85-90	5.000	ST

---



**43 Strahlrohr (0.148-557.0)**

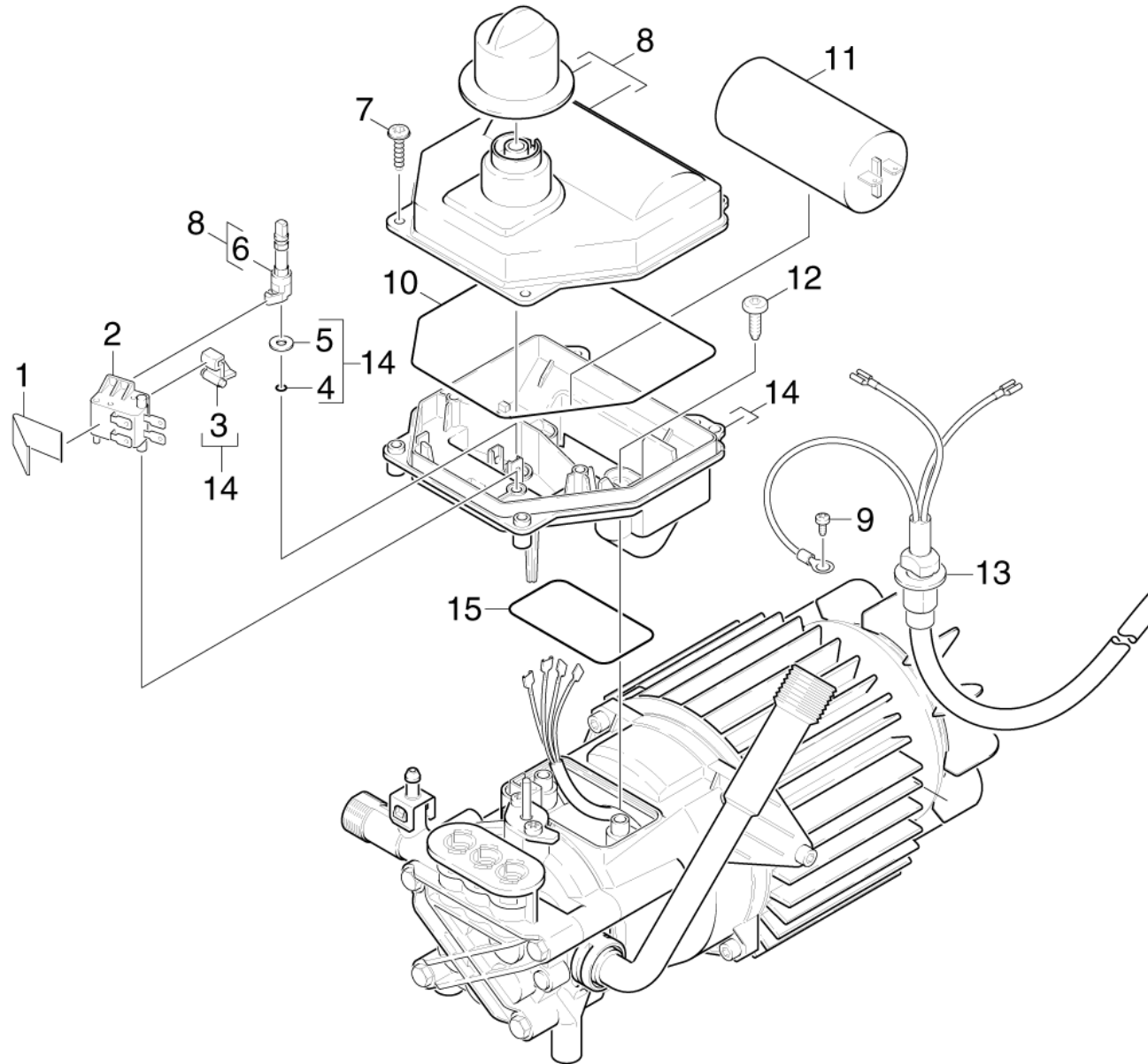
ET/VT	Pos	Materialnr.	Benennung	Menge	ME	ab WK Nr.	bis WK.Nr.	Preis (EUR)
X-X	1	2.640-729.0	O-Ring Set	1.000	ST	0000000000	0000000000	10,08
	2	4.760-527.0	VPS K5 0287	1.000	ST	0000000000	0000000000	32,20
X-X	3	2.640-589.0	Buerste laengs	1.000	ST	0000000000	0000000000	15,96
	4	4.764-244.0	Rotorduese K2 0295 St	1.000	ST	0000000000	0000000000	a.A.
	5	7.777-999.0	Bevorratung eingestellt	1.000	ST			a.A.



**44 Flaechenreiniger (0.103-293.0)**

ET/VT	Pos	Materialnr.	Benennung	Menge	ME	ab WK Nr.	bis WK.Nr.	Fußnotentext	Preis (EUR)
X-X	1	4.760-262.0	Strahlrohrverlaengerung 0,4m	2.000	ST	0000000000	0000000000		15,96
	2	5.332-464.0	Druckfeder	2.000	ST	0000000000	0000000000		1,00
	3	6.371-086.0	Streifenbuerste	1.000	ST	0000000000	0000000000		6,80
X-X	5	2.640-729.0	O-Ring Set	3.000	ST	0000000000	0000000000		10,08
	6	2.883-994.0	Ersatzteilsatz Dichtungssatz neutral	1.000	ST	0000000000	0000000000		11,50
X-X	7	2.640-727.0	Ersatzteilsatz Duesen 015	1.000	ST	0000000000	0000000000	GRAU	7,55
	7	2.641-556.0	Ersatzteilsatz Duesen 027	1.000	ST			SCHWARZ	11,70
	8	2.885-003.0	Ersatzteilsatz Rotor neutral	1.000	ST				29,70
	9	5.311-214.0	Mutter	3.000	ST	0000000000	0000000000		1,80





**50 E-Kasten (0.127-129.0)**

ET/VT	Pos	Materialnr.	Benennung	Menge	ME	ab WK Nr.	bis WK.Nr.	Var. Information	Preis (EUR)
	1	5.337-027.0	Blattfeder	1.000	ST	0000000000	0000000000		0,60
X-X	2	6.631-946.0	Mikroschalter	1.000	ST	0000000000	0000000000		6,40
	3	4.047-003.0	Wippenschalter kpl.	1.000	ST	0000000000	0000000000		4,70
	4	6.506-019.0	O-Ring 3,68X 1,78	1.000	ST	0000000000	0000000000		0,20
	5	5.115-610.0	Scheibe	1.000	ST	0000000000	0000000000		0,40
	6	5.100-192.0	Schaltwelle	1.000	ST	0000000000	0000000000		0,60
	7	6.303-125.0	Schraube 5x20-Sonder In6Rd+Spitze	4.000	ST	0000000000	0000000000		0,40
	8	4.063-765.0	Deckel E-Kasten	1.000	ST	0000000000	0000000000		11,20
	9	7.303-031.0	Schraube M4x10 -St-P2R (In6Rd)	1.000	ST	0000000000	0000000000		0,30
	10	6.273-194.0	Schnur Moosgummi	1.000	ST	0000000000	0000000000		0,50
	11	6.661-129.0	Kondensator 25MF	1.000	ST	0000000000	0000000000		16,20
	12	7.303-048.0	Schraube M6x20 -St-R3R (In6Rd)	2.000	ST	0000000000	0000000000		0,40
	13	6.649-244.0	Kabel mit Stecker K5.80M *RA	1.000	ST	0000000000	0000000000	(AR)	31,20
	13	6.648-869.0	Kabel mit Stecker *GB	1.000	ST	0000000000	0000000000	-GB-	a.A.
	13	6.648-967.0	Kabel mit Stecker *EU	1.000	ST	0000000000	0000000000	-EUR-	11,30
	13	6.648-970.0	Kabel mit Stecker *CH	1.000	ST	0000000000	0000000000	-CH-	a.A.
	13	6.648-992.0	Kabel mit Stecker *Aus	1.000	ST	0000000000	0000000000	-AUS-	a.A.
	14	4.800-852.0	Elektrokasten kpl.	1.000	ST	0000000000	0000000000		18,30
	15	6.362-887.0	O-Ring 65,0 X 2,5	1.000	ST	0000000000	0000000000		1,40