

Ersatzteilliste
(5.970-209.0) ETL HD 5/12 C_6/13 C

DE HINWEISE

Weitere Sprachen:

Diese Ersatzteilliste ist in weiteren Sprachen erhältlich. Sie erhalten diese unter www.kaercher.com im Bereich Service. Die Schreibweise der Teilenummer, z. B. 75456380, entspricht der Teilenummer 7.545-638.0.

Mengenangaben:

Die Mengenangaben in der Ersatzteilliste entsprechen den in der Baugruppe verbauten Stückzahlen der Bauteile.

Meterware:

Ersatzteile welche als Meterware geliefert werden sind auf Einbaulänge selbst zu kürzen. Die Stückzahlen sind als Mindestbestellmenge =1m angegeben und müssen je nach Bedarf auf weitere volle Meterzahlen erhöht werden.

Versionen/ Werknummern:

Sind Versionen oder Werknummern in der Ersatzteilliste angegeben, ist anhand dieser vor Bestellung zu prüfen, welches Bauteil für ihr Gerät verwendet werden muss.

Lackierte Teile:

Bei Bestellungen von lackierten Teilen welche in der Ersatzteilliste nicht in verschiedenen Farben ausgewiesen sind, ist zusätzlich die Farbnummer oder Farbe mit anzugeben.

Technische Änderungen:

Technische Änderungen sowie das Recht der ausschließlichen Auswertung unseres geistigen Eigentums behalten wir uns vor.

EN INSTRUCTIONS

Other languages:

This list of spare parts is also available in other languages. You can get this list from www.kaercher.com in the Service division. The designation of the part number e.g. 75456380 is equal to 7.545-638.0.

Quantity details:

The quantity details in the spare parts list correspond to the number of pieces of the component installed in the assembly group.

Piece goods:

Spare parts that are sold as piece goods are to be cut to the desired length. The quantities have been indicated as minimum order quantity =1m and must be rounded off to the full meter figure depending on your requirements.

Version/ Plant numbers:

If version or plant numbers are mentioned in the spare parts list, then use the same to check before ordering which spare part needs to be used for your appliance.

Painted parts:

While ordering painted parts that are not mentioned in the spare parts list in their colour variations, please mention the colour number or the colour you require.

Technical changes:

We reserve the right to make technical changes as well as the right to exclusive use of our intellectual property.

FR REMARQUES

Autres langues:

Cette liste de pièces de rechange est disponible en autres langues. Cela est disponible sous www.kaercher.com dans le menu Service. La désignation du numéro de pièce, par ex. 75456380, correspond au numéro de pièce 7.545-638.0.

Indications de quantité:

Les indications de quantité dans la liste de pièces de rechange correspondre aux nombres de pièces des composant utilisées dans la construction.

Matériel au mètre:

Les pièces de rechange qui sont livrées au mètre doivent être raccourcies à longueur souhaitée par l'acheteur même. Les nombres des pièces sont indiquées en quantité de commande minimale = 1m et doivent être augmentés selon le besoin à une chiffre de mètre complète.

Versions/ Numéros d'usine:

Lorsqu'il sont indiquées des versions ou des numéros d'usine dans la liste de pièces de rechange, vous devez vérifier que composant doit être utilisé pour votre appareil.

Pièces laquées:

Pour commander des pièces laquées, où les différentes couleurs ne sont pas indiquées dans la liste des pièces de rechange, vous devez indiquer en plus le numéro de la couleur ou seulement la couleur.

Modifications techniques:

Nous nous réservons la possibilité des modifications techniques ainsi le droit d'exploitation exclusive de notre propriété intellectuelle.

IT AVVERTENZE

Altre lingue:

Il presente elenco di parti di ricambio è disponibile sul nostro sito Web anche in altre lingue: sotto www.kaercher.com alla voce "Service".

L'indicazione del codice pezzo, ad es. 75456380, corrisponde al codice pezzo 7.545-638.0

Indicazioni di quantità:

Le indicazioni di quantità riportate dall'elenco "parti di ricambio" corrispondono al numero delle singole componenti contenute nella rispettiva unità.

Merce a metro:

Le parti di ricambio fornite come "merce a metro" devono venire in seguito accorciate alla lunghezza necessaria per il montaggio. La quantità unitaria è indicata come "quantità minima di ordinazione = 1m" e deve all'occorrenza venire moltiplicata per il numero intero di metri necessari.

Versioni / Numeri di fabbricazione:

Quando l'elenco "parti di ricambio" riporta diverse versioni o numeri di fabbricazione, confrontare la versione o il numero di fabbricazione del ricambio desiderato con quelle/i presenti nell'elenco e indicarla/o al momento dell'ordinazione.

Parti di ricambio verniciate:

Nel caso di ricambi verniciati, se l'elenco parti di ricambio non ne riporta espressamente i diversi colori, al momento dell'ordinazione è necessario indicare anche il colore o il numero del colore desiderato.

Modifiche tecniche:

Ci riserviamo il diritto di apportare modifiche tecniche così come il diritto di utilizzo esclusivo della nostra proprietà intellettuale.

ES INDICACIONES

Otros idiomas:

La lista de piezas de repuesto se puede adquirir en otros idiomas. La puede adquirir en www.kaercher.com en el área de servicios.

La notación de los números de las piezas, p.ej. 75456380 corresponde al número de pieza 7.545-638.0.

Cantidades:

Las indicaciones de cantidades de la lista de piezas de repuesto corresponden al número de piezas montadas en el componente.

Mercancía por metros:

Las piezas de repuesto que se suministran por metros se pueden cortar al largo deseado. La unidad mínima de pedido es de = 1 m y el número de metros completos se puede aumentar según necesidad.

Versiones/números de fábrica:

Si se indica la versión o número de fábrica en la lista de piezas de repuesto, se debe comprobar en ella la pieza a usar para su aparato antes de realizar el pedido.

Piezas lacadas:

Al realizar pedidos de piezas lacadas que no estén indicadas en los diferentes colores en la lista de piezas de repuesto, se debe indicar también la referencia del color o el color.

Modificaciones técnicas:

Reservados los derechos de realizar modificaciones técnicas y aprovechar nuestra propiedad intelectual.

PL WSKAZÓWKI

Pozostałe języki:

Ta lista części zamiennych jest dostępna w także w innych językach. Mogą ją Państwo pobrać ze strony www.kaercher.com w dziale Serwis.

Sposób zapisywania numeru części, np. 75456380, odpowiada numerowi części 7.545-638.0.

Dane ilości:

Dane ilości podane w liście części zamiennych odpowiadają liczbie sztuk podzespołów tworzących dany moduł.

Towar sprzedawany na metry:

Części zamienne dostarczane jako towar sprzedawany na metry po zamontowaniu należy samodzielnie skrócić do potrzebnej długości. Liczba sztuk podana jest jako minimalna ilość zamówienia = 1m i w zależności od potrzeb zwiększa się ją o kolejne pełne metry.

Wersje/ Numer zakładu:

Jeżeli w liście części zamiennych podane są wersje lub numery zakładu, przed zamówieniem na ich podstawie należy sprawdzić, który podzespół stosuje się w Państwa urzędzeniu.

Części lakierowane:

W przypadku zamówień części lakierowanych, które w liście części zamiennych nie podano w wielu kolorach, należy dodatkowo zaznaczyć nr koloru lub kolor.

Zmiany techniczne:

Zastrzegamy sobie prawo do zmian technicznych oraz wyłącznego wykorzystywania naszej własności intelektualnej.

RU УКАЗАНИЯ:

Другие языки:

Данный список запасных частей также доступен на других языках. Вы найдете его на сайте www.kaercher.com в разделе Service
Маркировка номера детали, например, 75456380, соответствует номеру детали 7.545-638.0.

Указание количества:

Количественные данные в списке запасных частей соответствуют числу компонентов, входящих в состав узлов.

Товар, продаваемый на метры:

Запасные части, продающиеся на метры, необходимо обрезать до нужной длины. Число изделий указано в виде минимального объема заказа = 1м и их количество можно округлить до требуемого по мере необходимости.

Варианты исполнения/заводские номера:

Если варианты исполнения или заводские номера указаны в списке запасных частей, то перед заказом необходимо проверить, какая деталь подходит для вашего устройства.

Лакированные детали:

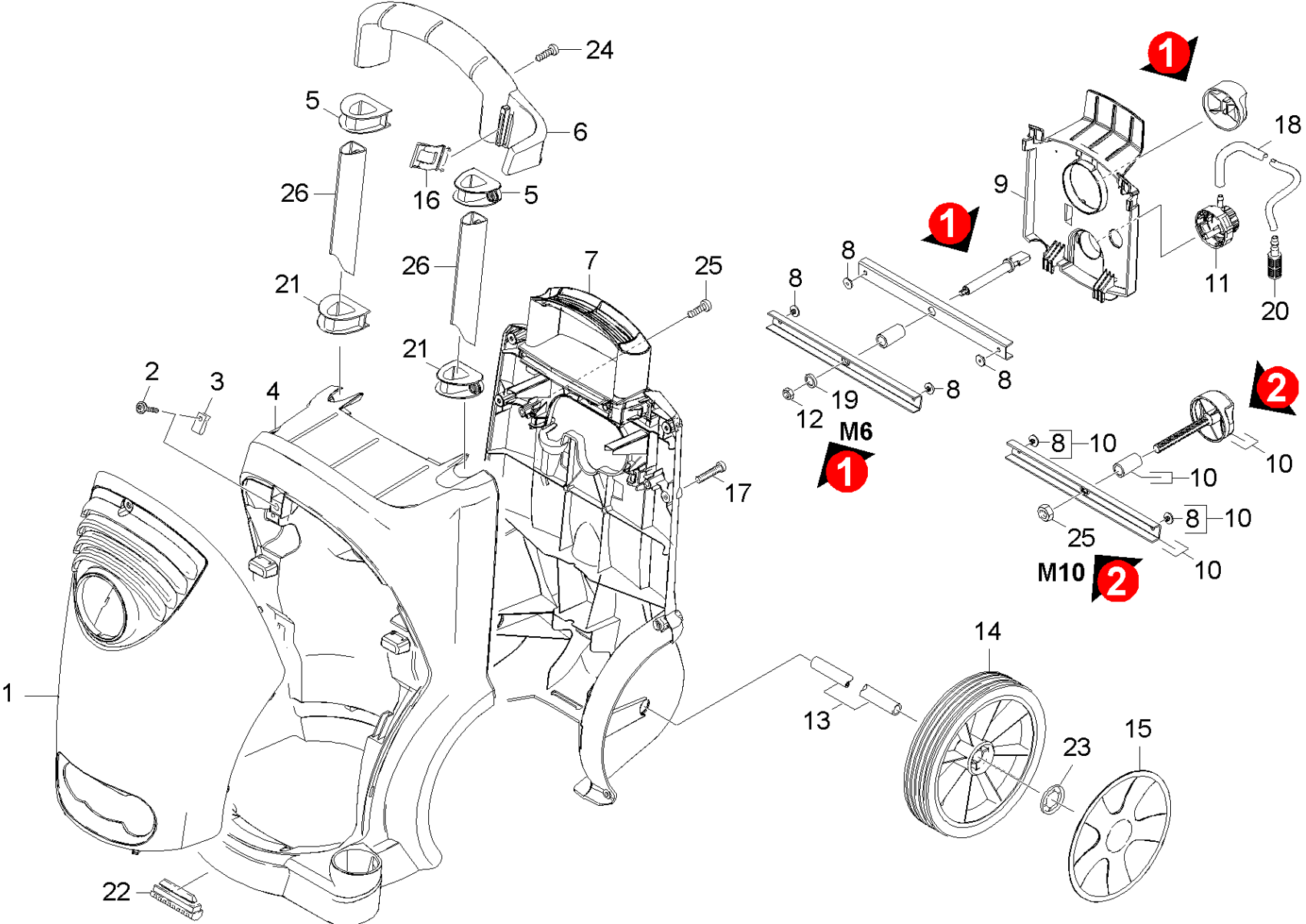
При заказе лакированных деталей, варианты расцветки которых не указаны в списке запасных частей, необходимо дополнительно указать номер цвета или необходимый для вас цвет.

Технические изменения:

Мы оставляем за собой право на технические изменения, а также право на исключительное использование нашей интеллектуальной собственности.

ETL HD 5/12 C_6/13 C (5.970-209.0)	6
10 Gehaeuse (0.103-062.0)	7
20 PUMPENSATZ (0.106-222.0)	10
21 Zylinderkopf (0.106-032.0)	11
100 Pumpenset HD 5/12 C (2.883-997.0)	15
22 Geradschubfuehrung (0.107-763.0)	16
30 Motor (0.111-005.0)	18
40 Zubehoer (0.146-250.0)	22
41 Handspritzpistole (0.146-027.0)	23
9 Ersatzteilsatz O-Ring 5x (2.880-296.0)	25
42 Handspritzpistole (0.148-927.0)	26
18 Ersatzteilsatz O-Ring 5x (2.880-296.0)	28
43 Handspritzpistole (0.101-507.0)	29
13 Ersatzteilsatz O-Ring 5x (2.880-296.0)	31
44 Strahlrohr (0.146-428.0)	32
3 Ersatzteilsatz O-Ring 5x (2.880-296.0)	34
45 Strahlrohr (0.146-026.0)	35
4 Ersatzteilsatz O-Ring 5x (2.880-296.0)	37
46 Duese (0.146-014.0)	38
47 Duese (0.103-683.0)	40
50 E-Kasten (0.126-006.0)	42

Pos	Materialnr.	Benennung	ab WK Nr.	bis WK.Nr.
10	0.103-062.0	Gehaeuse	0000000000	0000000000
20	0.106-222.0	PUMPENSATZ	0000000000	0000000000
30	0.111-005.0	Motor	0000000000	0000000000
40	0.146-250.0	Zubehoer	0000000000	0000000000
50	0.126-006.0	E-Kasten	0000000000	0000000000



10 Gehaeuse (0.103-062.0)

ET/VT	Pos	Materialnr.	Benennung	Menge	ME	ab WK Nr.	bis WK.Nr.	Var. Information	Fußnotentext	Preis (
	1	5.069-236.0	Geraetehaube	1.000	ST					2
Positionstext: 1.514-252.0										
	1	5.069-089.0	Geraetehaube	1.000	ST	0000000000	0000000000			4
X-X	2	6.304-099.0	Flachrundschraube M 6x 18-4.8-R2R	1.000	ST	0000000000	0000000000			
X	3	6.310-053.0	Steckmutter	1.000	ST	0000000000	0000000000			
	4	5.050-206.0	Rahmen Vorderteil	1.000	ST	0000000000	0000000000			2
	5	5.032-554.0	Fuehrung	2.000	ST	0000000000	0000000000			
X-X	6	5.321-721.0	Handgriff	1.000	ST	0000000000	0000000000			
	7	5.050-207.0	Rahmen Rueckwand	1.000	ST	0000000000	0000000000			2
	8	6.315-086.0	Niet	4.000	ST	0000000000	0000000000			
X	9	5.032-556.0	Abdeckung	1.000	ST	0000000000	0000000000	HD 5/15;HD 6/13;HD 1.8/13		
X-X	9	5.032-648.0	Abdeckung	1.000	ST	0000000000	0000000000	HD 5/14;HD 5/15		
	10	2.885-007.0	Ersatzteilsatz Griff	1.000	ST	0000000000	0000000000			3
X-X	11	4.063-778.0	Dosierventil Chemie	1.000	ST	0000000000	0000000000			
	12	7.311-061.0	6kt-Mutter M6-LH -8-A2E ISO 4032	1.000	ST			(M6)		
	13	5.105-399.0	Achse	1.000	ST	0000000000	0000000000			
X-X	14	6.435-662.0	Rad D200	2.000	ST	0000000000	0000000000			
	15	6.435-725.0	Radkappe schwarz	2.000	ST					
Positionstext: 1.514-252.0										
X-X	15	4.515-103.0	ET-Satz Radkappe	1.000	ST	0000000000	0000000000		SATZ MIT 2 STUECK	
X-X	16	5.044-216.0	Halter	1.000	ST	0000000000	0000000000			
X-X	17	7.303-108.0	Schraube 5x20 -10.9-R2R (In6Rd)	10.000	ST	0000000000	0000000000			
	18	6.388-216.0	Schlauch DN 5	1.000	M	0000000000	0000000000		ALS METERWARE BESTELLEN	
X-X	19	7.312-260.0	Scheibe 6 -100HV-A3E ISO 7094	1.000	ST					
X	20	5.731-652.0	Filter mit Gewicht	1.000	ST	0000000000	0000000000			

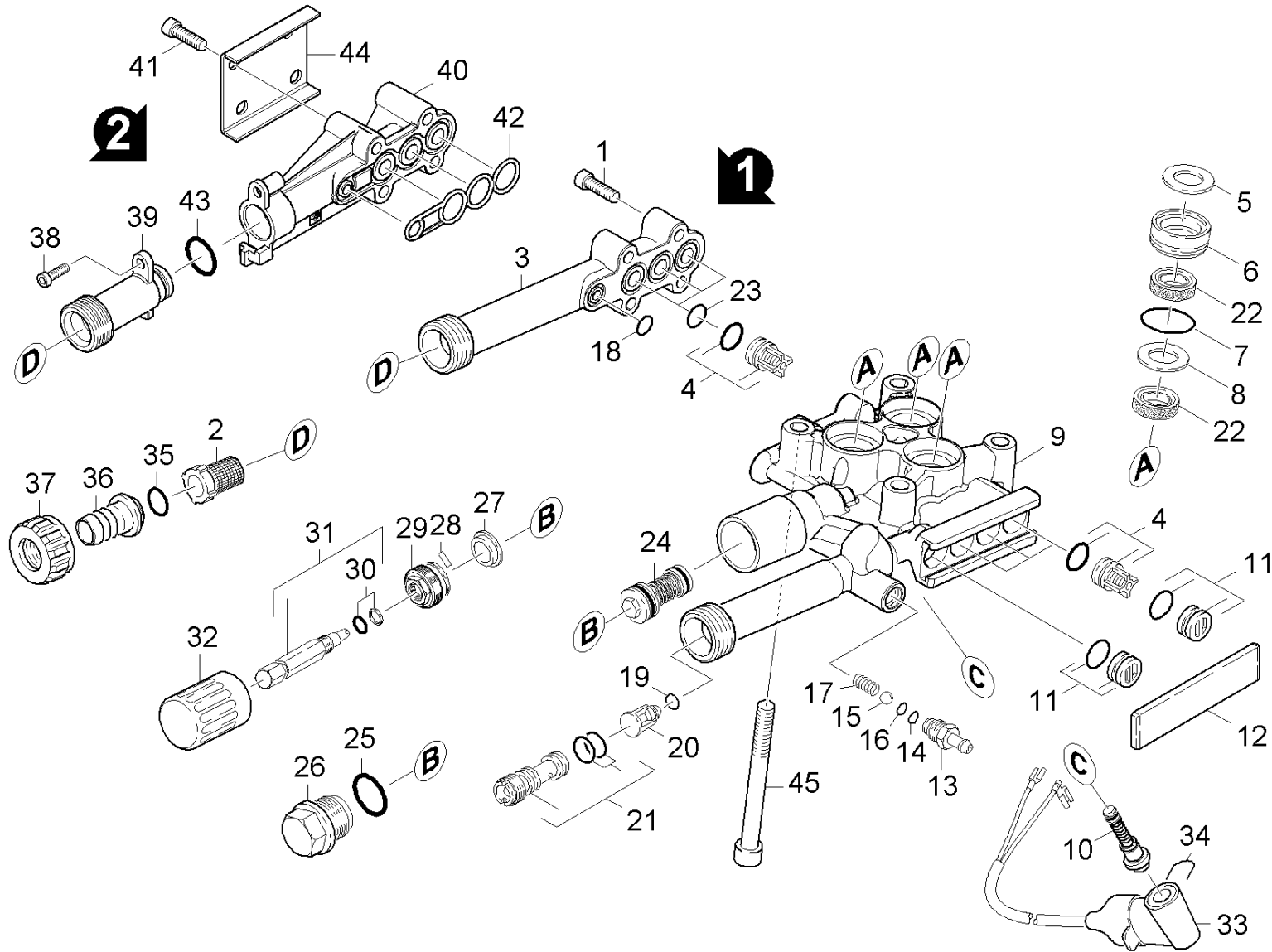
10 Gehaeuse (0.103-062.0)

ET/VT	Pos	Materialnr.	Benennung	Menge	ME	ab WK Nr.	bis WK.Nr.	Var. Information	Fußnotentext	Preis (
	21	5.032-555.0	Fuehrung	2.000	ST	0000000000	0000000000			
X-X	22	5.057-062.0	Auflager	2.000	ST	0000000000	0000000000			
X-X	23	6.343-168.0	Sicherungsscheibe	2.000	ST	0000000000	0000000000			
X-X	24	7.303-046.0	Schraube M6x12 -St-R3R (In6Rd)	2.000	ST	0000000000	0000000000			
	25	7.311-088.0	6kt-Mutter M10-8-A2K EN 1664	1.000	ST			(M10)		
	26	5.107-248.0	Stange Schubbuegel	2.000	ST					

20 PUMPENSATZ (0.106-222.0)

Pos	Materialnr.	Benennung	Menge	ME	ab WK Nr.	bis WK.Nr.	Preis (EUR)
21	0.106-032.0	Zylinderkopf	1.000	ST	0000000000	0000000000	a.A.
22	0.107-763.0	Geradschubfuehrung	1.000	ST	0000000000	0000000000	a.A.

21 Zylinderkopf (0.106-032.0)



21 Zylinderkopf (0.106-032.0)

ET/VT	Pos	Materialnr.	Benennung	Menge	ME	ab WK Nr.	bis WK.Nr.	Var. Information	Preis (EUR)
X-X	1	7.306-105.0	Schraube M6x30 -8.8-R3R (In6Rd)	4.000	ST				0,60
X-X	2	6.414-252.0	Sieb	1.000	ST	0000000000	0000000000		3,90
	3	5.064-150.0	Saugdeckel	1.000	ST	0000000000	0000000000		24,70
X-X	4	2.884-916.0	Ventil (3 Stück)	6.000	ST	0000000000	0000000000		9,40
X-X	5	5.116-093.0	Scheibe	3.000	ST	0000000000	0000000000		0,80
X-X	6	5.112-726.0	Buchse	3.000	ST	0000000000	0000000000		7,40
X-X	7	6.362-376.0	O-Ring 24,0 X 1,5	3.000	ST	0000000000	0000000000		0,60
X-X	8	5.115-721.0	Scheibe	3.000	ST	0000000000	0000000000		0,80
X-X	9	5.550-302.0	Zylinderkopf	1.000	ST	0000000000	0000000000		90,00
X-X	10	2.884-501.0	Ersatzteilsatz Steuerkolben	1.000	ST	0000000000	0000000000		20,60
X-X	11	4.132-007.0	Verschlussstopfen nur fuer Ersatz	4.000	ST	0000000000	0000000000		5,30
	12	5.003-062.0	Platte	1.000	ST	0000000000	0000000000		1,80
X-X	13	5.443-624.0	Nippel	1.000	ST	0000000000	0000000000		1,70
X	14	6.362-113.0	O-Ring 6,0 X 2,0	1.000	ST	0000000000	0000000000		0,20
	15	7.401-908.0	Kugel 7 G300 -1.4301 DIN 5401	1.000	ST	0000000000	0000000000		0,50
X-X	16	6.362-175.0	O-Ring 5,28x 1,78	1.000	ST	0000000000	0000000000		0,20
	17	5.332-258.0	Schraubenfeder	1.000	ST	0000000000	0000000000		0,70
X-X	18	6.362-384.0	O-Ring 9,0 x 1,5	1.000	ST	0000000000	0000000000		0,20
X-X	19	6.362-851.0	O-Ring 4 x 2 NBR 90	1.000	ST	0000000000	0000000000		0,20
X-X	20	5.584-091.0	Ventilbolzen Rueckschlagventil	1.000	ST	0000000000	0000000000		0,50
X	21	4.769-034.0	Dueseneinsatz nur fuer Ersatz	1.000	ST	0000000000	0000000000		9,60
Positionstext: 1.514-101.0 /-103.0 /-104.0 /-105.0 / -106.0 /-109.0 /-110.0 /-111.0 /-112.0 /-113.0 /-123.0 /-124.0 / -127.0 /-151.0 /-204.0 /-205.0 /-206.0 /-207.0 /-255.0 /-503.0 / -507.0 /-508.0									
X	21	4.769-035.0	Dueseneinsatz	1.000	ST				10,10
Positionstext: 1.514-201.0 /-203.0 /-251.0 /-252.0 /									
X-X	22	6.365-477.0	Nutring	6.000	ST	0000000000	0000000000		2,60

21 Zylinderkopf (0.106-032.0)

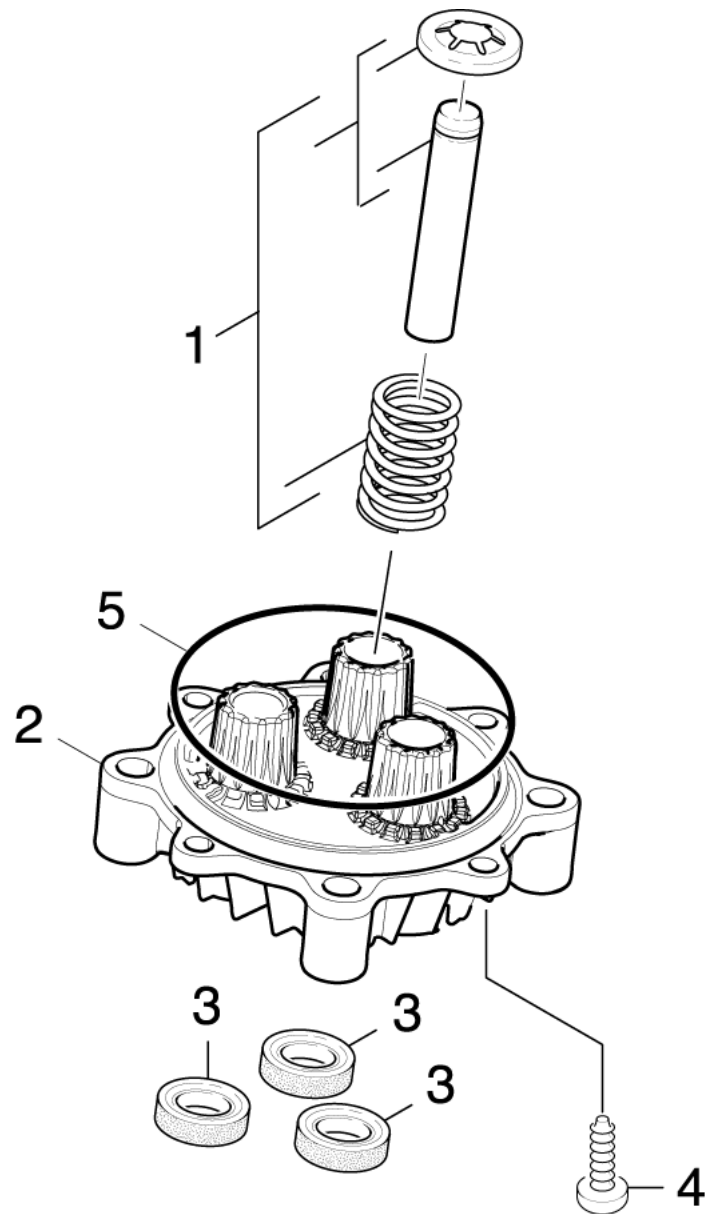
ET/VT	Pos	Materialnr.	Benennung	Menge	ME	ab WK Nr.	bis WK.Nr.	Var. Information	Preis (EUR)
X-X	23	6.362-533.0	O-Ring 14,0 X 1,5-NBR 70	3.000	ST	0000000000	0000000000		0,50
X-X	24	4.591-038.0	Ueberstroemventil	1.000	ST	0000000000	0000000000		30,70
X-X	25	6.362-989.0	O-Ring 18x2 - NBR 80	1.000	ST	0000000000	0000000000	HD 5/12 C / HD 1.8/13 C Ed	0,50
	26	5.411-172.0	Verschlussschraube	1.000	ST	0000000000	0000000000	HD 5/12 C / HD 1.8/13 C Ed	6,70
X	27	5.110-630.0	Huelse	1.000	ST	0000000000	0000000000	HD 5/14 C /HD 5/15 C /HD 6/13 C	1,40
X-X	28	7.314-629.0	Knebelkerbs. 2x10 -A1 ISO 8742	1.000	ST	0000000000	0000000000	HD 5/14 C /HD 5/15 C /HD 6/13 C	0,20
X	29	5.583-147.0	Ventilschraube	1.000	ST	0000000000	0000000000	HD 5/14 C /HD 5/15 C /HD 6/13 C	3,90
X-X	30	6.362-468.0	O-Ring kpl. 1ST.-R.	1.000	ST	0000000000	0000000000	HD 5/14 C /HD 5/15 C /HD 6/13 C	0,20
	31	4.291-014.0	Spindel kpl.	1.000	ST	0000000000	0000000000	HD 5/14 C /HD 5/15 C /HD 6/13 C	8,30
X-X	32	5.321-307.0	Griff	1.000	ST	0000000000	0000000000	HD 5/14 C /HD 5/15 /HD 6/13 C	3,50
X-X	33	4.744-195.0	Schalter kpl.	1.000	ST				20,30
Positionstext: /1.514-106.0 / -111.0									
X-X	33	4.744-168.0	Schalter kpl.	1.000	ST	0000000000	0000000000		20,30
Positionstext: /1.514-101.0 /-103.0 /-104.0 /-105.0 /-109.0 /-110.0 /-112.0 /-113.0 /-123.0 /124.0 /-127.0 /-151.0 /-201.0 /-203.0 /-204.0 /-205.0 /-206.0 / -207.0 /-251.0 / -252.0 /-255.0 /-503.0 /-507.0 /-508.0									
X-X	34	5.034-494.0	Buegel	1.000	ST	0000000000	0000000000		0,80
X-X	35	6.362-078.0	O-Ring 13,3x2,4	1.000	ST	0000000000	0000000000		0,50
	36	5.443-229.0	Schlauchnippel	1.000	ST	0000000000	0000000000		2,70
	37	5.310-065.0	Mutter	1.000	ST	0000000000	0000000000		2,70
X-X	38	7.303-108.0	Schraube 5x20 -10.9-R2R (In6Rd)	1.000	ST				0,30
	39	5.402-727.0	Saugstutzen	1.000	ST				12,10
	40	5.064-230.0	Saugdeckel	1.000	ST				5,90
	41	7.306-129.0	Schraube M6x40 -8.8-R3R (In6Rd)	4.000	ST				0,40
X	42	5.365-284.0	Profildichtung	1.000	ST				1,70
X-X	43	6.362-481.0	O-Ring 14,0x2,0-NBR 80	1.000	ST				0,50
	44	5.005-314.0	Blech Saugdeckel	1.000	ST				3,40

21 Zylinderkopf (0.106-032.0)

ET/VT	Pos	Materialnr.	Benennung	Menge	ME	ab WK Nr.	bis WK.Nr.	Var. Information	Preis (EUR)
X	45	7.306-106.0	Zyl.Schr. M8x70 -8.8-A2E ISO4762	4.000	ST				0,60
X-X	100	2.883-997.0	Pumpenset HD 5/12 C	1.000	ST	0000000000	0000000000		83,90

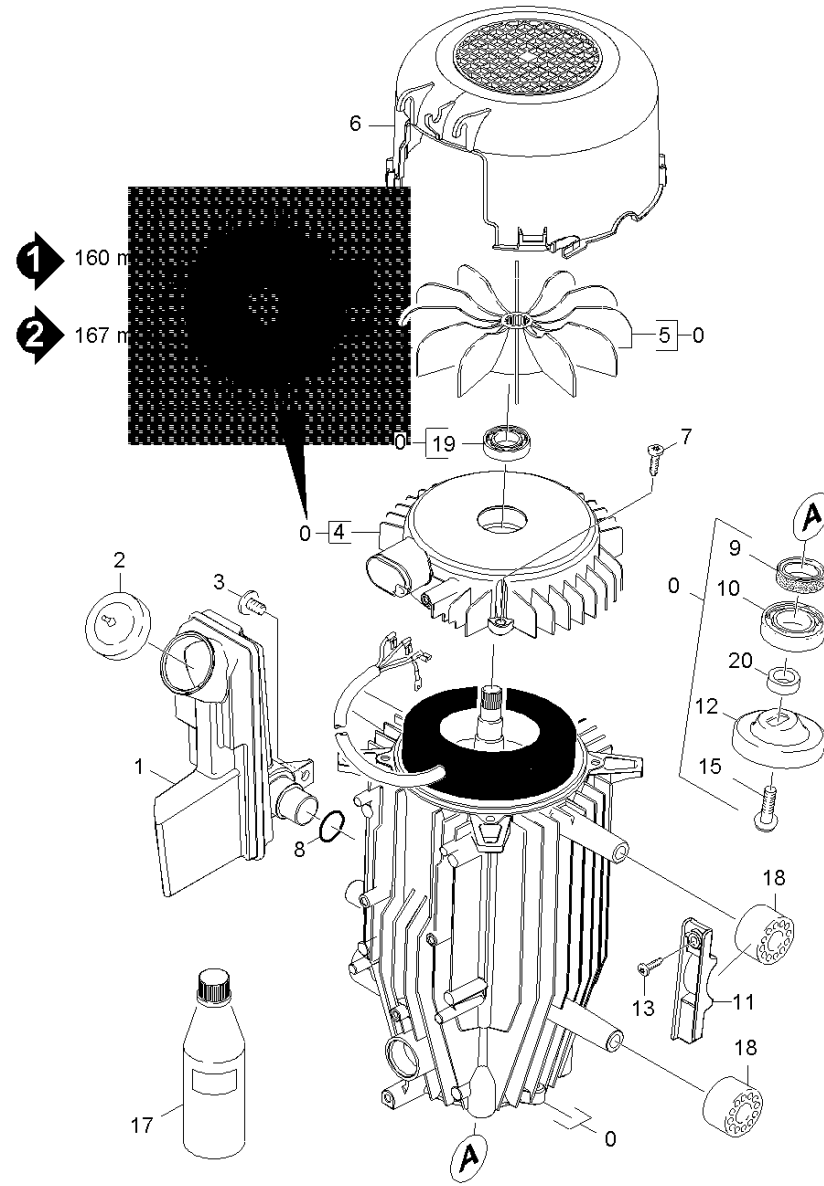
100 Pumpenset HD 5/12 C (2.883-997.0)

ET/VT	Pos	Materialnr.	Benennung	Menge	ME
X-X	10	4.132-007.0	Verschlussstopfen nur fuer Ersatz	4.000	ST
X-X	20	4.580-311.0	Ventil kpl.	6.000	ST
X-X	30	5.112-726.0	Buchse	3.000	ST
X-X	40	5.115-721.0	Scheibe	3.000	ST
X-X	50	5.116-093.0	Scheibe	3.000	ST
X	60	6.288-072.0	Silikonfett	1.000	ST
X-X	70	6.362-376.0	O-Ring 24,0 X 1,5	3.000	ST
X-X	80	6.362-384.0	O-Ring 9,0 x 1,5	1.000	ST
X-X	90	6.362-533.0	O-Ring 14,0 X 1,5-NBR 70	3.000	ST
X-X	100	6.365-393.0	Nutring 12x20x4/6	3.000	ST
X-X	110	6.365-477.0	Nutring	6.000	ST



22 Geradschubfuehrung (0.107-763.0)

ET/VT	Pos	Materialnr.	Benennung	Menge	ME	ab WK Nr.	bis WK.Nr.	Preis (EUR)
X-X	1	4.553-230.0	Kolben kpl.	3.000	ST	0000000000	0000000000	20,30
Positionstext: / 1.514-101.0 /-103.0 /-104.0 /-105.0 /-112.0 /-113.0 /-123.0 /-124.0 /-151.0 /-503.0 /-507.0 /-508.0								
X	1	4.553-302.0	Kolben kpl. nur fuer Ersatz	3.000	ST			a.A.
Positionstext: 1.514-110.0 /-127.0								
	1	4.553-273.0	Kolben kpl. nur fuer Ersatz	3.000	ST	0000000000	0000000000	20,40
Positionstext: / 1.514-205.0 /-206.0 /-207.0								
X	1	4.553-301.0	Kolben kpl. nur fuer Ersatz	3.000	ST			24,90
Positionstext: 1.514-109.0								
X-X	1	4.553-231.0	Kolben kpl. nur fuer Ersatz	3.000	ST	0000000000	0000000000	20,30
Positionstext: / 1.514-201.0 / -203.0 / -204.0/ -251.0 / -252.0 / -255.0								
X-X	1	4.553-237.0	Kolben D12 *CDN	3.000	ST	0000000000	0000000000	20,30
Positionstext: / 1.514-106.0 / -111.0								
	2	5.061-018.0	Geradschubfuehrung	1.000	ST	0000000000	0000000000	20,70
X-X	3	6.365-393.0	Nutring 12x20x4/6	3.000	ST	0000000000	0000000000	2,60
	4	7.303-047.0	Schraube M6x16 -St-R3R (In6Rd)	2.000	ST	0000000000	0000000000	0,40
X-X	5	6.363-252.0	O-Ring 75,87 x 2,62	1.000	ST	0000000000	0000000000	1,60



30 Motor (0.111-005.0)

ET/VT	Pos	Materialnr.	Benennung	Menge	ME	ab WK Nr.	bis WK.Nr.	Fußnotentext	Preis (EUR)
	0	4.624-012.0	Motor kpl. nur fuer Ersatz	1.000	ST			VERSION 1	272,00
Positionstext: 1.514-123.0 /-124.0 /-508.0									
	0	4.624-091.0	Motor kpl. nur fuer Ersatz	1.000	ST			VERSION 2	a.A.
Positionstext: 1.514-101.0 /-103.0 /-104.0 /-105.0 /-151.0									
	0	4.624-093.0	Motor kpl. nur fuer Ersatz	1.000	ST			VERSION 2	a.A.
Positionstext: 1.514-201.0 /-203.0 /-251.0 /-252.0									
	0	4.623-615.0	Motor kpl.	1.000	ST	0000000000	0000000000	VERSION 1	243,20
Positionstext: 1.514-101.0 / -103.0 / -104.0 / -105.0/ -151.0									
	0	4.623-815.0	Motor kpl.	1.000	ST	0000000000	0000000000		262,00
Positionstext: 1.514-112.0 /-113.0 /-503.0 /-507.0 /									
	0	4.624-095.0	Motor kpl. nur fuer Ersatz	1.000	ST			VERSION 2	a.A.
Positionstext: 1.514-123.0 /-124.0 /-508.0									
	0	4.623-618.0	Motor kpl.	1.000	ST	0000000000	0000000000	VERSION 1	265,00
Positionstext: 1.514-109.0 / -201.0 / -203.0 / -204.0/ -251.0 / -252.0 / -255.0									
	0	4.623-684.0	Motor kpl. nur fuer Ersatz	1.000	ST	0000000000	0000000000		283,00
Positionstext: / 1.514-205.0 /-206.0 /-207.0									
	0	4.623-669.0	Motor kpl. nur fuer Ersatz	1.000	ST	0000000000	0000000000		262,00
Positionstext: 1.514-110.0 /-127.0									
	0	4.623-680.0	Motor kpl. nur fuer Ersatz	1.000	ST	0000000000	0000000000		a.A.
Positionstext: / 1.514-106.0 / -111.0									
X	1	5.070-639.0	Behaelter Oel	1.000	ST	0000000000	0000000000		7,10
X-X	2	5.063-389.0	Deckel	1.000	ST	0000000000	0000000000		3,10
	3	6.303-153.0	Schraube M5x15-ST-R2R (IN6RD)	1.000	ST	0000000000	0000000000		0,70
X-X	4	5.094-127.0	B-Lagerdeckel	1.000	ST	0000000000	0000000000	VERSION 1	13,60
X-X	4	5.094-148.0	B-Lagerdeckel	1.000	ST			VERSION 2	15,30

30 Motor (0.111-005.0)

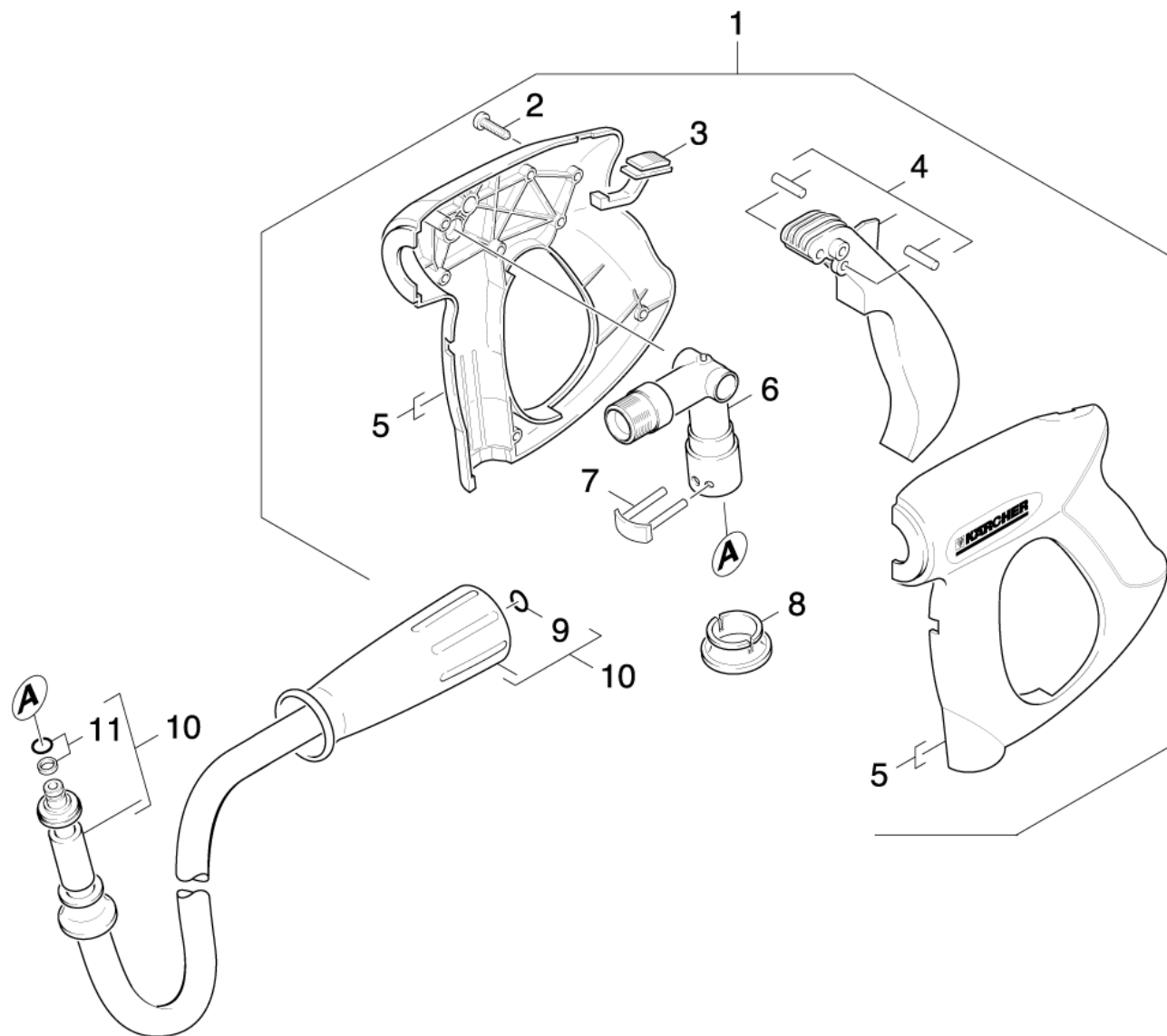
ET/VT	Pos	Materialnr.	Benennung	Menge	ME	ab WK Nr.	bis WK.Nr.	Fußnotentext	Preis (EUR)
X-X	5	5.600-060.0	Luefterrad	1.000	ST	0000000000	0000000000		4,90
	6	5.692-081.0	Luftfuehrung	1.000	ST	0000000000	0000000000		4,40
	7	6.303-320.0	Schraube M 5x 20-St-R2R	4.000	ST	0000000000	0000000000		0,70
X-X	8	6.362-161.0	O-Ring 19,3 X 2,4	1.000	ST	0000000000	0000000000		0,50
X-X	9	7.367-001.0	RWDR A24x37x7 -NBR DIN 3760	1.000	ST	0000000000	0000000000		4,40
	10	6.401-427.0	Schraegkugellager	1.000	ST				a.A.
Positionstext: 1.514-123.0 /-124.0 /-508.0									
	10	6.401-437.0	Rillenkugellager	1.000	ST	0000000000	0000000000		5,50
Positionstext: 1.514-101.0 /-103.0 /-104.0 /-105.0 /-106.0 /-109.0 /-110.0 /-111.0 /-112.0 /-113.0 /-127.0 /-151.0 /-201.0 /-203.0 /-204.0 /-205.0 /-206.0 /-207.0 /-251.0 /-252.0 /-255.0 /-503.0 /-507.0									
X	11	5.802-288.0	Montageteil	2.000	ST	0000000000	0000000000		0,50
	12	6.401-291.0	Taumelscheibe	1.000	ST	0000000000	0000000000		56,00
Positionstext: 1.514-110.0 /-127.0									
	12	6.401-395.0	Taumelscheibe	1.000	ST	0000000000	0000000000		67,60
Positionstext: 1.514-201.0 / -203.0 / -204.0 / -251.0 /-252.0 / -255.0									
	12	6.401-294.0	Taumelscheibe	1.000	ST	0000000000	0000000000		101,50
Positionstext: / 1.514-205.0 /-206.0 /-207.0									
	12	6.401-289.0	Taumelscheibe	1.000	ST	0000000000	0000000000		62,20
Positionstext: 1.514-101.0 /-103.0 /-104.0 /-105.0 /-109.0 /-112.0 /-113.0 /-123.0 /-124.0 /-151.0/-503.0 /-507.0 /-508.0 /									
	12	6.401-196.0	Taumelscheibe	1.000	ST	0000000000	0000000000		55,60
Positionstext: / 1.514-106.0 / -111.0									
X-X	13	7.303-108.0	Schraube 5x20 -10.9-R2R (In6Rd)	2.000	ST	0000000000	0000000000		0,30
	15	9.086-169.0	Schraube mit Scheibe M 8x16	1.000	ST	0000000000	0000000000		0,70
X-X	17	6.288-050.0	Motorenoel 1L	1.000	ST	0000000000	0000000000		13,40
X-X	18	5.767-005.0	Gummipuffer	4.000	ST	0000000000	0000000000		1,20
	19	7.401-128.0	Kugellager 6202-2RS -Wälzl.St DIN 625	1.000	ST	0000000000	0000000000		7,60

30 Motor (0.111-005.0)

ET/VT	Pos	Materialnr.	Benennung	Menge	ME	ab WK Nr.	bis WK.Nr.	Fußnotentext	Preis (EUR)
	20	5.116-144.0	Scheibe	1.000	ST			VERSION 2	a.A.
Positionstext: 1.514-101.0 /-103.0 /-104.0 /-105.0 / -123.0 /-124.0 /-144.0 /-151.0 /-201.0 /-203.0 /-251.0 /-252.0 /-508.0									

40 Zubehoer (0.146-250.0)

Pos	Materialnr.	Benennung	Menge	ME	ab WK Nr.	bis WK.Nr.	Var. Information	Preis (EUR)
41	0.146-027.0	Handspritzpistole	1.000	ST	0000000000	0000000000	VERSION 1	a.A.
42	0.148-927.0	Handspritzpistole	1.000	ST	0000000000	0000000000	VERSION 2	a.A.
43	0.101-507.0	Handspritzpistole	1.000	ST			VERSION 3	a.A.
44	0.146-428.0	Strahlrohr	1.000	ST	0000000000	0000000000		a.A.
45	0.146-026.0	Strahlrohr	1.000	ST	0000000000	0000000000		a.A.
46	0.146-014.0	Duese	1.000	ST	0000000000	0000000000	VERSION 1	a.A.
47	0.103-683.0	Duese	1.000	ST			VERSION 2	a.A.

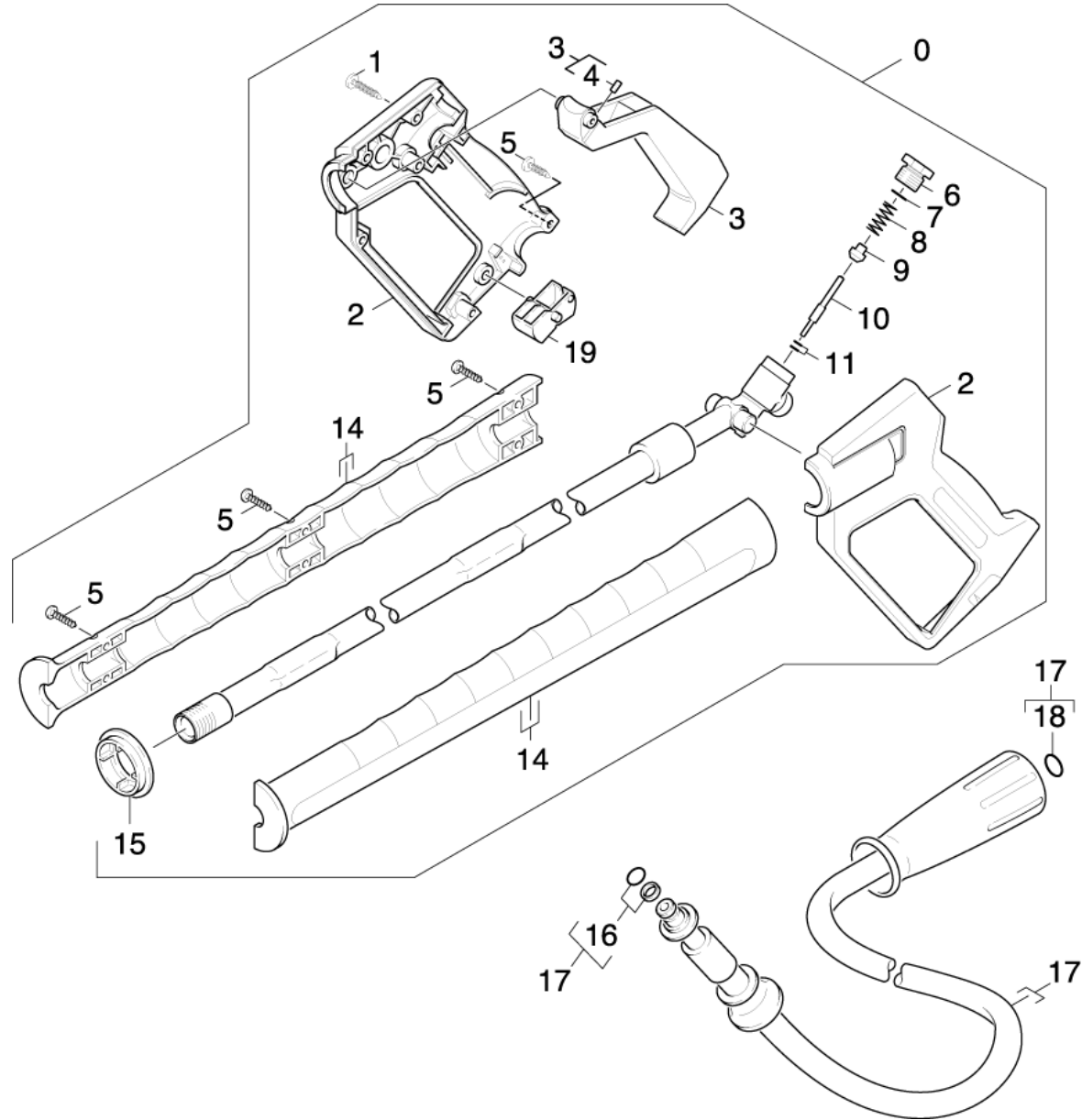


41 Handspritzpistole (0.146-027.0)

ET/VT	Pos	Materialnr.	Benennung	Menge	ME	ab WK Nr.	bis WK.Nr.	Preis (EUR)
X-X	1	4.775-463.0	Handspritzpistole	1.000	ST	0000000000	0000000000	64,00
	2	7.303-096.0	Schraube 4x22 -ST-10.9-R2R (IN6RD)	7.000	ST	0000000000	0000000000	0,30
	3	5.481-331.0	Schieber	1.000	ST	0000000000	0000000000	0,90
X	4	4.481-209.0	Hebel kpl.	1.000	ST	0000000000	0000000000	6,80
	5	5.321-669.0	Griffpaar	1.000	ST	0000000000	0000000000	18,50
X-X	6	4.427-215.0	Knotenstueck kpl. nur fuer Ersatz	1.000	ST	0000000000	0000000000	31,00
X-X	7	4.037-013.0	Haken	1.000	ST	0000000000	0000000000	2,00
X-X	8	5.110-596.0	Huelse	1.000	ST	0000000000	0000000000	1,10
X-X	9	2.880-296.0	Ersatzteilsatz O-Ring 5x	1.000	ST	0000000000	0000000000	a.A.
X-X	10	6.390-025.0	HD-Schlauch DN 8	1.000	ST	0000000000	0000000000	105,00
X-X	11	4.363-691.0	O-Ring kpl. -nur fuer Ersatz-	1.000	ST	0000000000	0000000000	2,90

9 Ersatzteilsatz O-Ring 5x (2.880-296.0)

Pos	Materialnr.	Benennung	Menge	ME
10	6.362-957.0	O-Ring 10,0 X 2,0-EPDM 85-90	5.000	ST

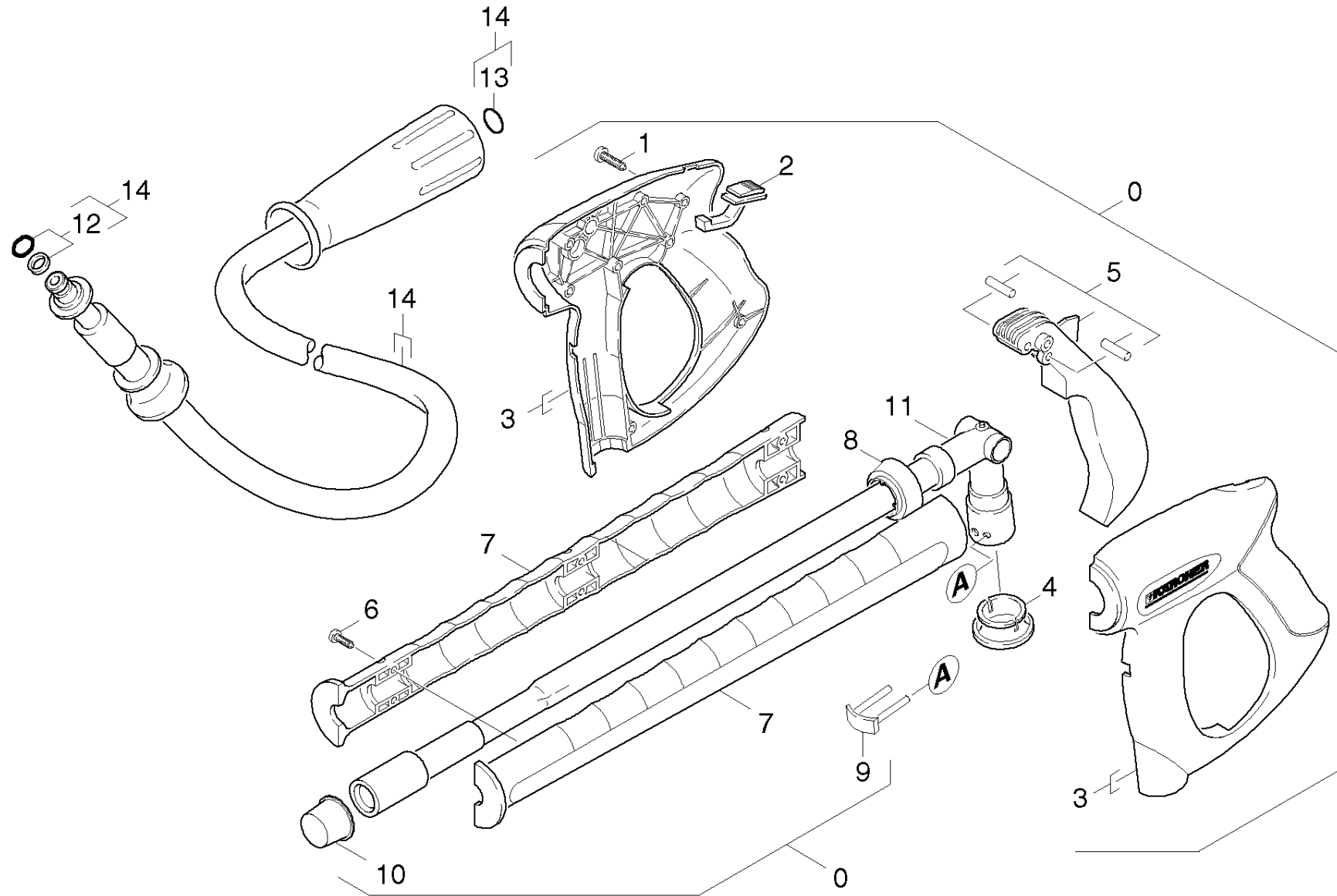


42 Handspritzpistole (0.148-927.0)

ET/VT	Pos	Materialnr.	Benennung	Menge	ME	ab WK Nr.	bis WK.Nr.	Preis (EUR)
	0	4.775-492.0	Handspritzpistole	1.000	ST			a.A.
	1	7.303-096.0	Schraube 4x22 -ST-10.9-R2R (IN6RD)	6.000	ST	0000000000	0000000000	0,30
	2	5.321-206.0	Griffpaar	1.000	ST	0000000000	0000000000	18,50
	3	4.481-050.0	Hebel	1.000	ST	0000000000	0000000000	5,50
	4	7.307-417.0	Gewindestift M8x16 -45H-A2E ISO 4026	1.000	ST	0000000000	0000000000	0,50
X	5	7.303-129.0	Schraube 4x16 -10.9-R2R (K-In6Rd)	7.000	ST	0000000000	0000000000	0,30
	6	5.411-067.0	Verschlussschraube	1.000	ST	0000000000	0000000000	3,40
X	7	6.362-584.0	O-Ring 12,42X 1,78	1.000	ST	0000000000	0000000000	0,50
	8	5.332-157.0	Schraubenfeder	1.000	ST	0000000000	0000000000	1,00
X	9	5.582-058.0	Ventilteller	1.000	ST	0000000000	0000000000	1,80
X-X	10	5.107-259.0	Stange	1.000	ST	0000000000	0000000000	2,70
	11	4.880-069.0	Ersatzteil O-Ringset	1.000	ST	0000000000	0000000000	4,40
	14	5.321-691.0	Griffpaar Strahlrohr	1.000	ST	0000000000	0000000000	11,30
	15	5.031-259.0	Formteil	1.000	ST	0000000000	0000000000	2,00
X-X	16	6.363-115.0	O-Ring kpl. 1ST.-R.	1.000	ST	0000000000	0000000000	0,50
X-X	17	6.391-238.0	HD-Schlauch DN6-10m	1.000	ST	0000000000	0000000000	93,00
X-X	18	2.880-296.0	Ersatzteilsatz O-Ring 5x	1.000	ST	0000000000	0000000000	a.A.
	19	5.481-052.0	Hebel	1.000	ST	0000000000	0000000000	2,70

18 Ersatzteilsatz O-Ring 5x (2.880-296.0)

Pos	Materialnr.	Benennung	Menge	ME
10	6.362-957.0	O-Ring 10,0 X 2,0-EPDM 85-90	5.000	ST

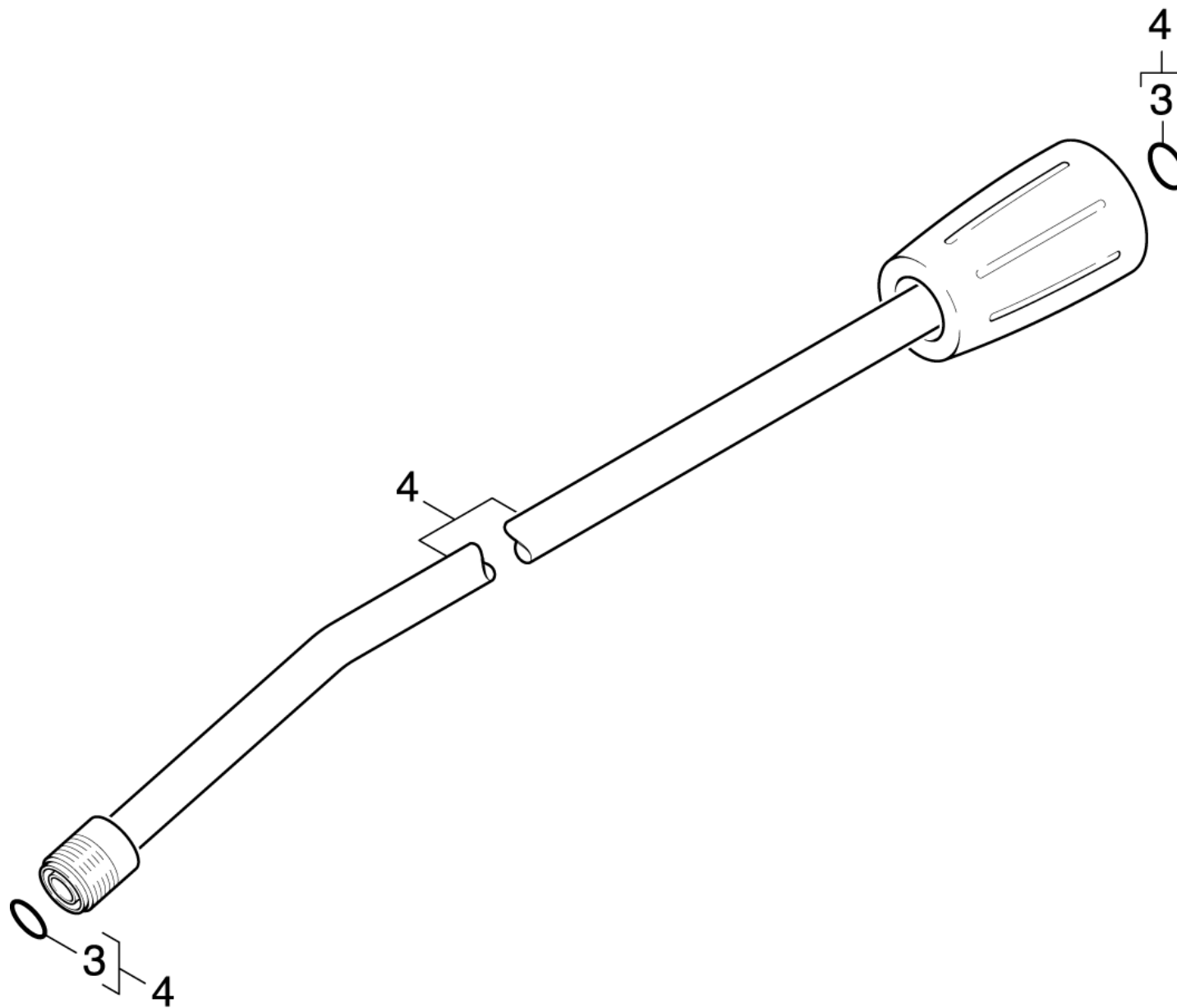


43 Handspritzpistole (0.101-507.0)

ET/VT	Pos	Materialnr.	Benennung	Menge	ME	ab WK Nr.	bis WK.Nr.	Var. Information	Preis (EUR)
X-X	0	4.775-529.0	Handspritzpistole	1.000	ST	0000000000	0000000000		82,00
	1	7.303-096.0	Schraube 4x22 -ST-10.9-R2R (IN6RD)	7.000	ST	0000000000	0000000000		0,30
	2	5.481-331.0	Schieber	1.000	ST	0000000000	0000000000		0,90
	3	5.321-669.0	Griffpaar	1.000	ST	0000000000	0000000000		18,50
X-X	4	5.110-596.0	Huelse	1.000	ST	0000000000	0000000000		1,10
X	5	4.481-209.0	Hebel kpl.	1.000	ST	0000000000	0000000000		6,80
X	6	7.303-129.0	Schraube 4x16 -10.9-R2R (K-In6Rd)	6.000	ST	0000000000	0000000000		0,30
	7	5.321-691.0	Griffpaar Strahlrohr	1.000	ST	0000000000	0000000000		11,30
	8	5.032-801.0	Formteil	1.000	ST	0000000000	0000000000		0,50
X-X	9	4.037-013.0	Haken	1.000	ST	0000000000	0000000000		2,00
	10	6.368-012.0	Schutzkappe 22X1,5	1.000	ST	0000000000	0000000000		0,30
X-X	11	4.427-305.0	Knotenstueck kpl.	1.000	ST	0000000000	0000000000		54,90
X-X	12	4.363-691.0	O-Ring kpl. -nur fuer Ersatz-	1.000	ST				2,90
X-X	13	2.880-296.0	Ersatzteilsatz O-Ring 5x	1.000	ST				a.A.
X-X	14	6.391-394.0	HD-Schlauch DN 6-15m	1.000	ST			15 m	a.A.
X-X	14	6.391-238.0	HD-Schlauch DN6-10m	1.000	ST			10 m	93,00

13 Ersatzteilsatz O-Ring 5x (2.880-296.0)

Pos	Materialnr.	Benennung	Menge	ME
10	6.362-957.0	O-Ring 10,0 X 2,0-EPDM 85-90	5.000	ST

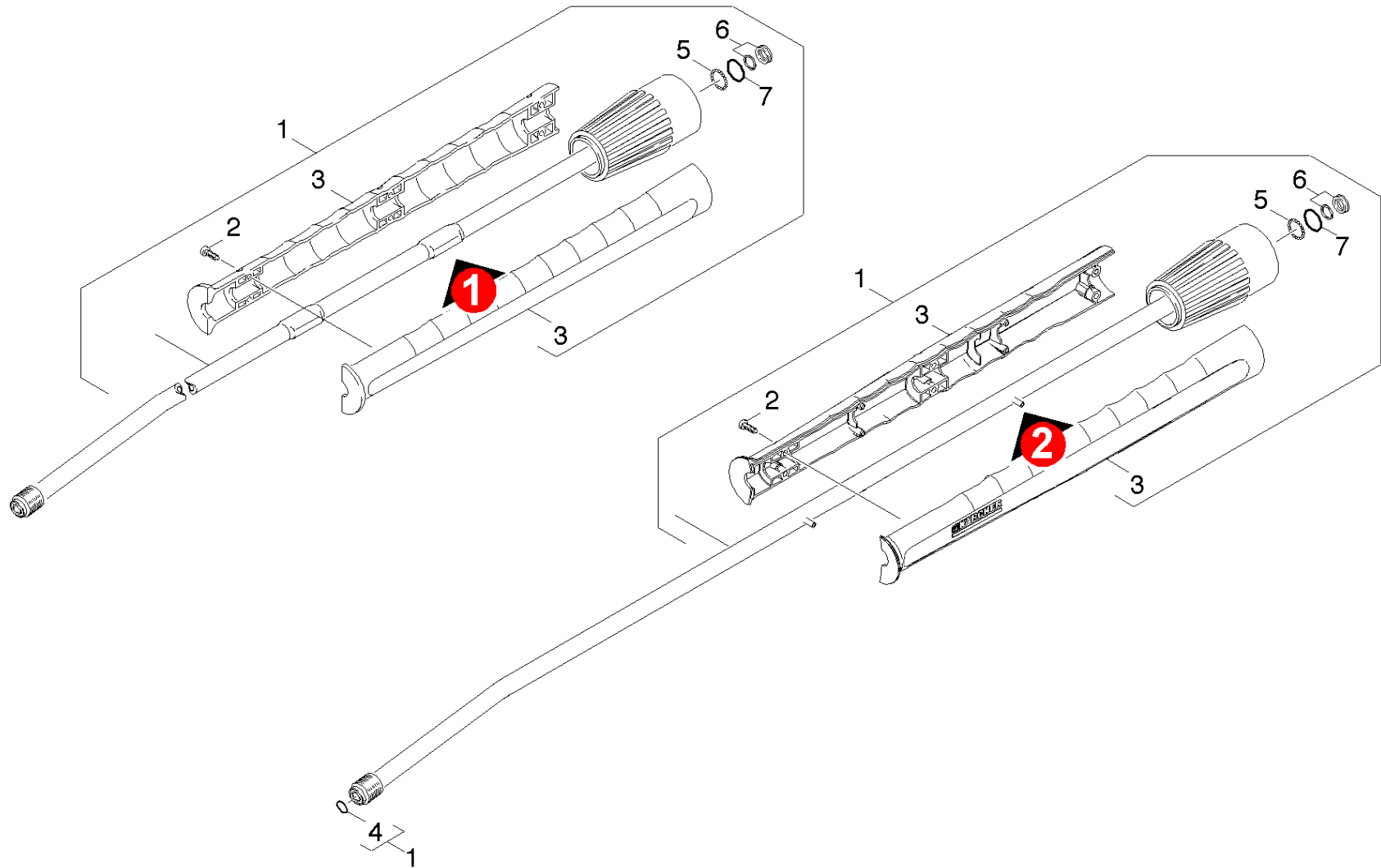


44 Strahlrohr (0.146-428.0)

ET/VT	Pos	Materialnr.	Benennung	Menge	ME	ab WK Nr.	bis WK.Nr.	Preis (EUR)
X-X	3	2.880-296.0	Ersatzteilsatz O-Ring 5x	1.000	ST	0000000000	0000000000	a.A.
X-X	4	4.760-665.0	Strahlrohr verpackt nur fuer Ersatz	1.000	ST	0000000000	0000000000	46,00

3 Ersatzteilsatz O-Ring 5x (2.880-296.0)

Pos	Materialnr.	Benennung	Menge	ME
10	6.362-957.0	O-Ring 10,0 X 2,0-EPDM 85-90	5.000	ST

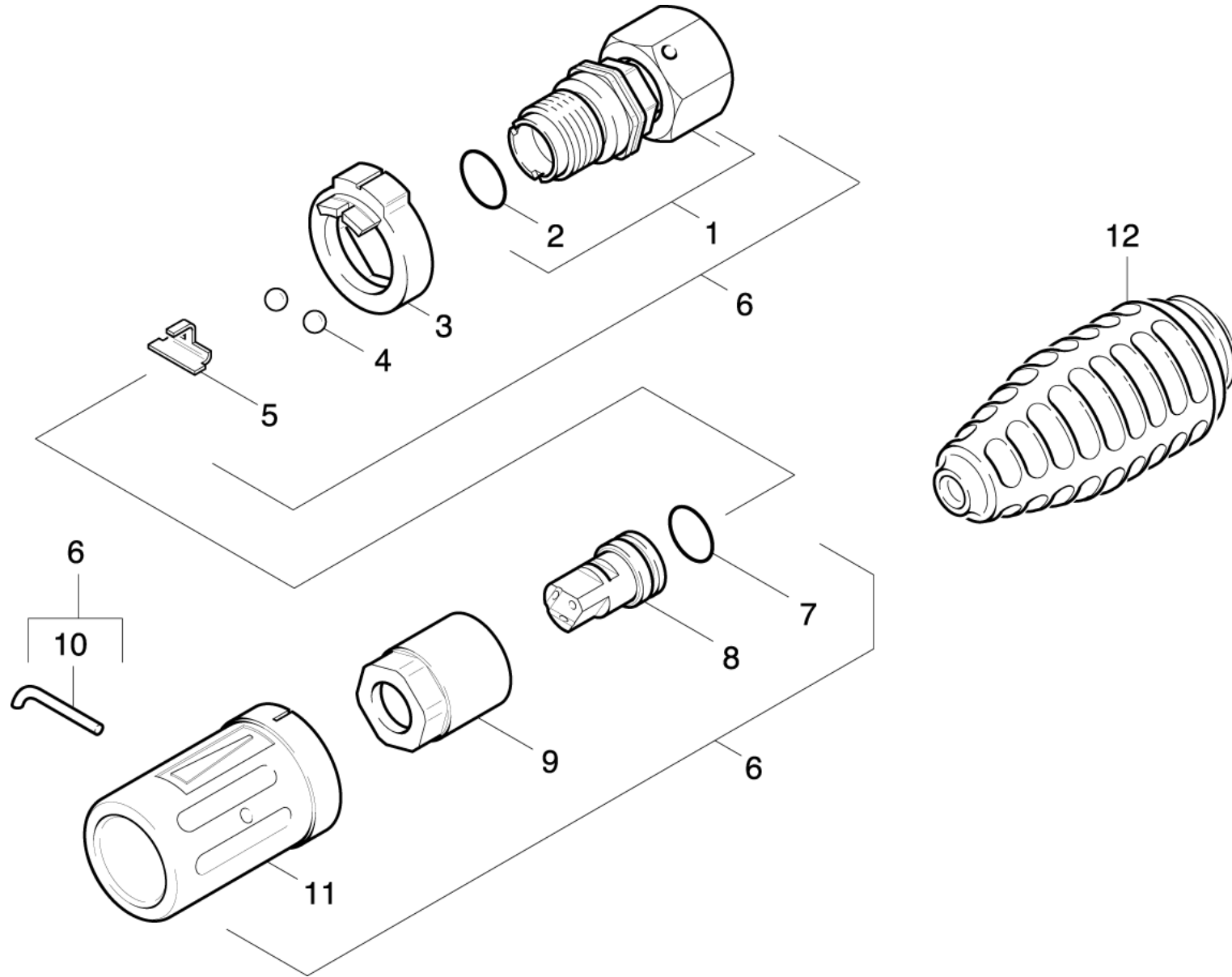


45 Strahlrohr (0.146-026.0)

ET/VT	Pos	Materialnr.	Benennung	Menge	ME	ab WK Nr.	bis WK.Nr.	Var. Information	Preis (EUR)
X-X	1	4.760-663.0	Strahlrohr verpackt nur fuer Ersatz	1.000	ST	0000000000	0000000000		78,00
X	2	7.303-129.0	Schraube 4x16 -10.9-R2R (K-In6Rd)	6.000	ST	0000000000	0000000000		0,30
	3	5.321-855.0	Griffpaar Strahlrohr mit Schweissbolzen	1.000	ST			VERSION 2	11,30
	3	5.321-691.0	Griffpaar Strahlrohr	1.000	ST	0000000000	0000000000	VERSION 1	11,30
X-X	4	2.880-296.0	Ersatzteilsatz O-Ring 5x	1.000	ST	0000000000	0000000000		a.A.
X-X	5	7.401-915.0	Kugel 2,5 G20 -1.4034 DIN 5401	20.000	ST	0000000000	0000000000		0,10
X-X	6	4.363-692.0	Nutring kpl. -nur fuer Ersatz-	1.000	ST	0000000000	0000000000		3,30
X-X	7	6.362-524.0	O-Ring 17,0 X 1,5	1.000	ST	0000000000	0000000000		0,50

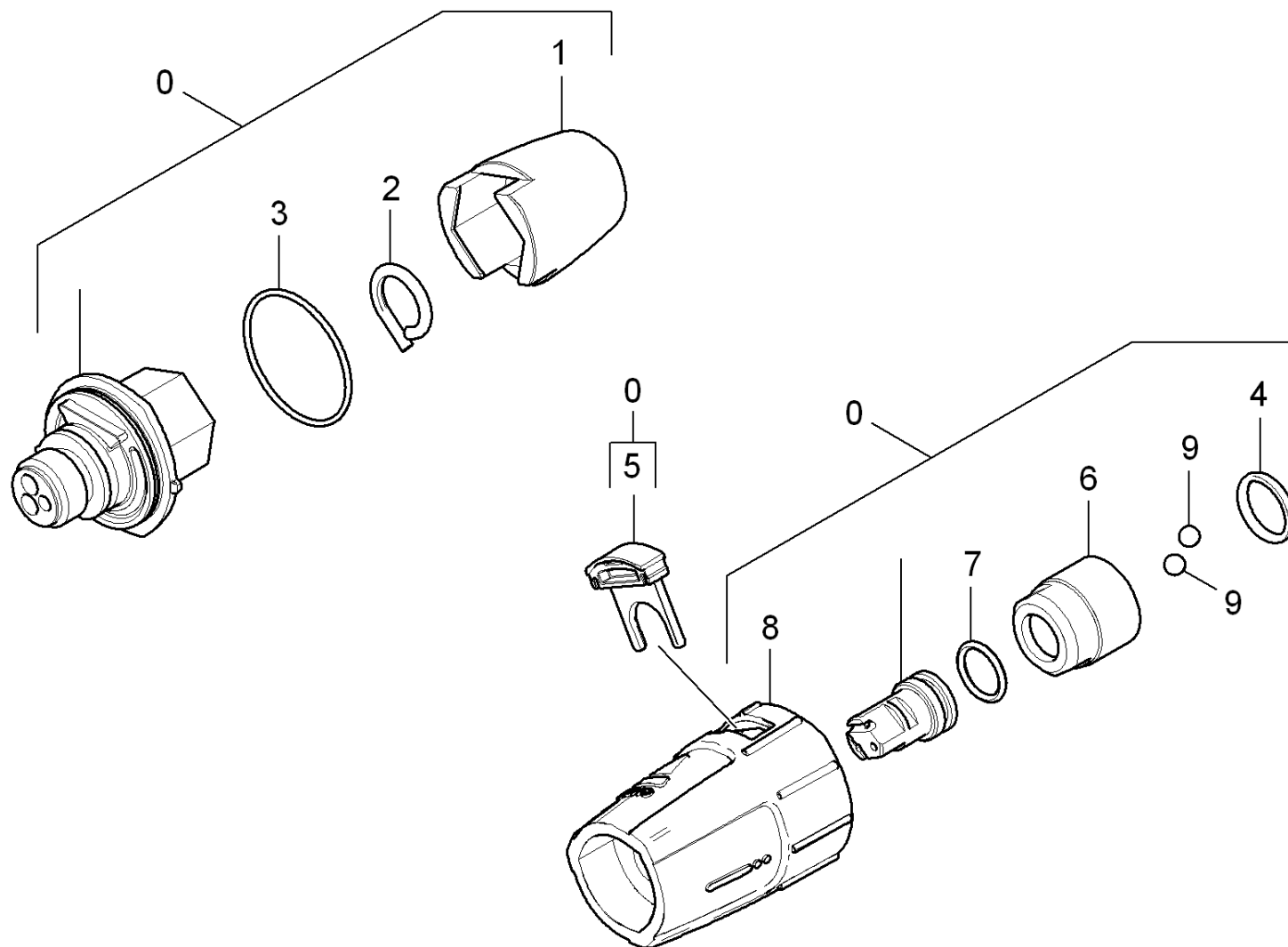
4 Ersatzteilsatz O-Ring 5x (2.880-296.0)

Pos	Materialnr.	Benennung	Menge	ME
10	6.362-957.0	O-Ring 10,0 X 2,0-EPDM 85-90	5.000	ST



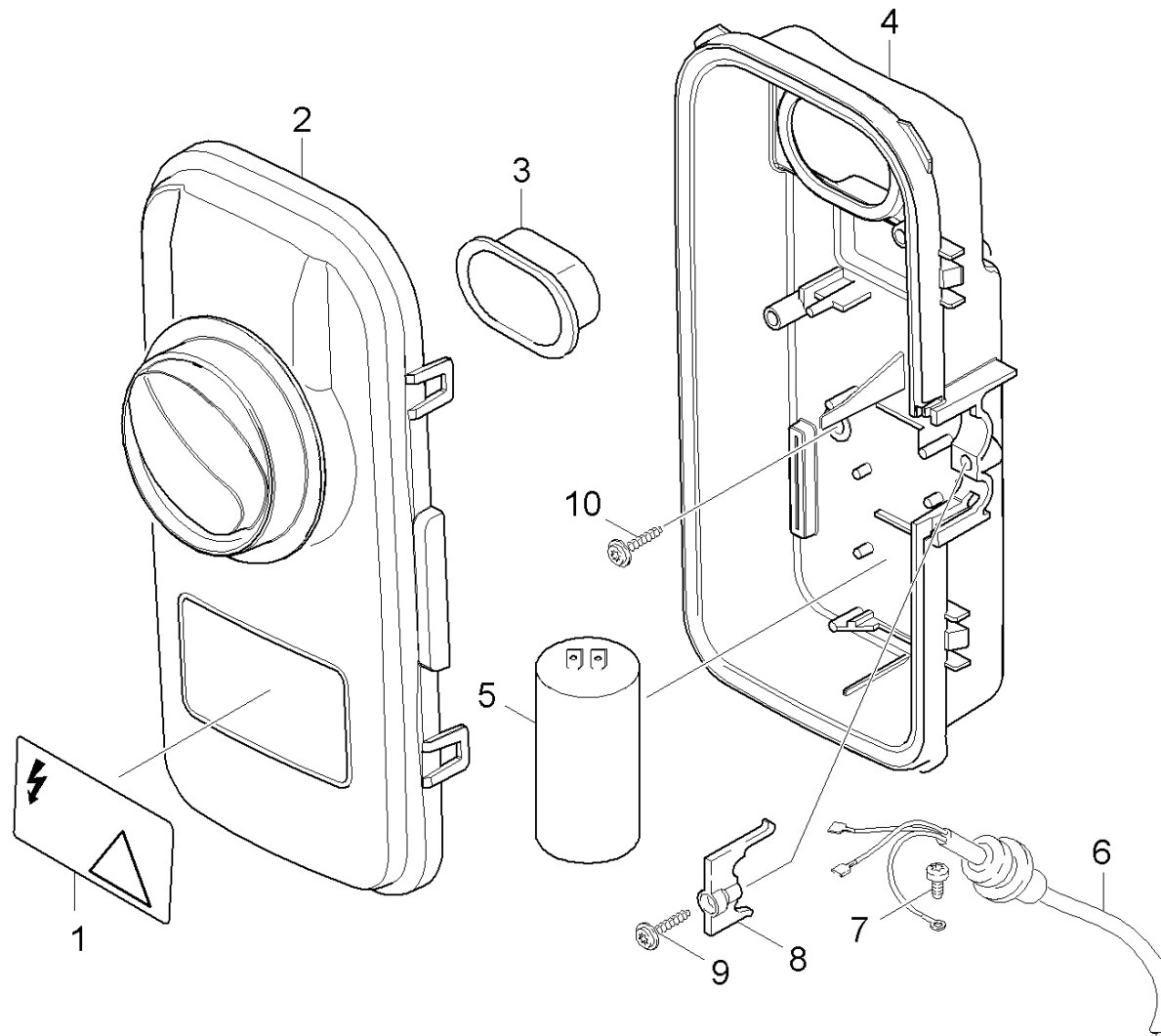
46 Duese (0.146-014.0)

ET/VT	Pos	Materialnr.	Benennung	Menge	ME	ab WK Nr.	bis WK.Nr.	Preis (EUR)
	1	4.402-042.0	Schraubstutzen	1.000	ST	0000000000	0000000000	29,70
	2	6.362-460.0	O-Ring 14,0 X 2,5-NBR 70	1.000	ST	0000000000	0000000000	0,50
	3	5.030-528.0	Formteil	1.000	ST	0000000000	0000000000	2,00
	4	7.401-902.0	Kugel 5 G20 -1.4034 DIN 5401	2.000	ST	0000000000	0000000000	0,40
	5	5.042-405.0	Halter	1.000	ST	0000000000	0000000000	0,90
	6	7.777-999.0	Bevorratung eingestellt	1.000	ST	0000000000	0000000000	a.A.
X-X	7	6.362-480.0	O-Ring 12,42x 1,78	1.000	ST	0000000000	0000000000	0,50
	8	5.415-598.0	Dreifachduese 031	1.000	ST	0000000000	0000000000	30,70
Positionstext: 1.514-112.0 /-113.0 /-503.0								
	8	5.415-602.0	Dreifachduese 038	1.000	ST	0000000000	0000000000	20,10
Positionstext: / 1.514-105.0 / -201.0 /-203.0 /-204.0 /-205.0 /-206.0 /-251.0 /-252.0 /								
	8	7.777-999.0	Bevorratung eingestellt	1.000	ST	0000000000	0000000000	a.A.
Positionstext: 1.514-104.0 / -106.0 / -109.0 / -110.0/ -111.0 /								
	8	7.777-999.0	Bevorratung eingestellt	1.000	ST	0000000000	0000000000	a.A.
Positionstext: 1.514-101.0 / -103.0 / -151.0								
	9	5.311-117.0	6kt-Mutter	1.000	ST	0000000000	0000000000	3,70
	10	5.037-059.0	Haken	1.000	ST	0000000000	0000000000	0,80
	11	5.394-269.0	Schutzteil	1.000	ST	0000000000	0000000000	3,10
X-X	12	4.767-022.0	Rotorduese 035	1.000	ST	0000000000	0000000000	93,00
Positionstext: 1.514-113.0 /-507.0								
X-X	12	4.767-041.0	Rotorduese verpackt 03	1.000	ST			93,00
Positionstext: 1.514-124.0								
X-X	12	4.767-023.0	Rotorduese 040	1.000	ST	0000000000	0000000000	93,00
Positionstext: / 1.514-103.0 / -104.0 / -105.0 / -151.0 / -203.0 / -204.0 / -205.0 / -206.0 / -251.0 / -252.0 / -255.0								



47 Duese (0.103-683.0)

ET/VT	Pos	Materialnr.	Benennung	Menge	ME	Preis (EUR)
X-X	0	4.767-149.0	Dreifachduese Ersatz 038	1.000	ST	72,00
Positionstext: 1.514-104.0 /-105.0 /-201.0 /-203.0 /-204.0 / -205.0 /-206.0 /-207.0 /-251.0 /-252.0 /-255.0						
X-X	0	4.767-145.0	Dreifachduese Ersatz 031	1.000	ST	72,00
Positionstext: 1.514-112.0 /-113.0 /-123.0 /-124.0 /-503.0 /-508.0						
X-X	0	4.767-148.0	Dreifachduese Ersatz 036	1.000	ST	72,00
Positionstext: 1.514-101.0 /103.0 /-106.0 /-109.0 /-110.0 / -111.0 /-127.0 /-151.0						
	0	4.767-146.0	Dreifachduese Ersatz 033	1.000	ST	72,00
Positionstext: 1.514-507.0 /						
	1	5.394-530.0	Schutzteil	1.000	ST	3,90
	2	6.343-150.0	Stift 03	1.000	ST	0,80
	3	6.362-409.0	O-Ring 32,0 X 1,5	1.000	ST	0,80
	4	6.362-460.0	O-Ring 14,0 X 2,5-NBR 70	1.000	ST	0,50
	5	5.321-884.0	Klammer	1.000	ST	0,40
	6	5.311-225.0	Mutter	1.000	ST	3,40
X-X	7	6.362-480.0	O-Ring 12,42x 1,78	1.000	ST	0,50
	8	5.394-859.0	Schutzteil	1.000	ST	2,20
	9	7.401-902.0	Kugel 5 G20 -1.4034 DIN 5401	2.000	ST	0,40



50 E-Kasten (0.126-006.0)

ET/VT	Pos	Materialnr.	Benennung	Menge	ME	ab WK Nr.	bis WK.Nr.	Var. Information	Preis (EUR)
	1	5.388-512.0	Schild	1.000	ST	0000000000	0000000000		0,60
X-X	2	4.744-167.0	Schalter kpl.	1.000	ST	0000000000	0000000000		16,20
Positionstext: 1.514-112.0 /-113.0 /-123.0 /-124.0 /-201.0 /-203.0 /-204.0 / -205.0 /-206.0 /-207.0 /-251.0 /-252.0 /-255.0 /-503.0 /-507.0 /-508.0									
X-X	2	4.744-200.0	Schalter kpl.	1.000	ST	0000000000	0000000000		16,60
Positionstext: / 1.514-106.0 / -111.0									
X-X	2	4.744-166.0	Schalter kpl.	1.000	ST	0000000000	0000000000		16,20
Positionstext: 1.514-101.0 / -103.0 / -104.0 / -105.0 /1.514-109.0 / -110.0 / -127.0 /-151.0 /									
	3	5.365-181.0	Profildichtung	1.000	ST	0000000000	0000000000		2,30
	4	5.061-084.0	Gehaeuse	1.000	ST	0000000000	0000000000		6,60
Positionstext: / 1.514-106.0 / -111.0									
	4	5.061-000.0	Gehaeuse	1.000	ST	0000000000	0000000000		3,60
Positionstext: 1.514-101.0 /-103.0 /-104.0 /-105.0 / -110.0 /-112.0 /-113.0 /-123.0 /-124.0 /-127.0 /-151.0 /-201.0 /-203.0 /-204.0 /-205.0 /-206.0 /-207.0 /-251.0 /-252.0 /-255.0 /-503.0 /-507.0 /-508.0									
X-X	5	6.661-298.0	Kondensator 40µf	1.000	ST	0000000000	0000000000	40 mF	4,70
	5	6.661-132.0	Betriebskondensator 35MF	1.000	ST			35 mF	a.A.
X	5	6.661-237.0	Kondensator 70µF	1.000	ST	0000000000	0000000000	70 mF	16,20
	5	6.661-129.0	Kondensator 25MF	1.000	ST	0000000000	0000000000	25 mF	16,20
Positionstext: /1.514-101.0/-103.0/-104.0/-105.0 /-109.0 /-112.0 /-113.0 /-123.0 /-124.0 /-151.0 /-201.0 /-203.0 /-251.0 /-252.0 /-255.0 /-503.0 /-507.0 /-508.0									
	6	6.648-980.0	Kabel mit Stecker *CDN	1.000	ST	0000000000	0000000000	(CSA)	a.A.
Positionstext: / 1.514-106.0									
	6	6.649-292.0	Kabel mit Stecker	1.000	ST				104,70
Positionstext: / 1.514-111.0									
	6	6.648-978.0	Kabel mit Stecker *CH	1.000	ST	0000000000	0000000000	(CH)	a.A.
Positionstext: / 1.514-104.0									
	6	6.648-979.0	Kabel mit Stecker *AUS	1.000	ST	0000000000	0000000000	(AU)	a.A.
Positionstext: / 1.514-105.0									

50 E-Kasten (0.126-006.0)

ET/VT	Pos	Materialnr.	Benennung	Menge	ME	ab WK Nr.	bis WK.Nr.	Var. Information	Preis (EUR)
X-X	6	6.648-906.0	Kabel mit Stecker	1.000	ST	0000000000	0000000000	(EUR)	21,10
Positionstext: 1.514-101.0 /-109.0 /-110.0 /-112.0 /-113.0 /-123.0 /-124.0 /-151.0 /-201.0 /-204.0 /-205.0 /-206.0 /-251.0 /-252.0 /-255.0 /-503.0 /-508.0									
	6	6.648-977.0	Kabel mit Stecker	1.000	ST	0000000000	0000000000	(GB)	24,50
Positionstext: / 1.514-103.0 /-127.0 /-203.0 /-207.0/-507.0									
	7	7.303-031.0	Schraube M4x10 -St-P2R (In6Rd)	1.000	ST	0000000000	0000000000		0,30
	8	5.263-051.0	Spannteil	1.000	ST	0000000000	0000000000		2,40
	9	6.303-200.0	Schraube 5x25-IN6RD	1.000	ST	0000000000	0000000000		0,40
	10	6.303-153.0	Schraube M5x15-ST-R2R (IN6RD)	3.000	ST	0000000000	0000000000		0,70